

## 6 外形尺寸和安装尺寸见图2。

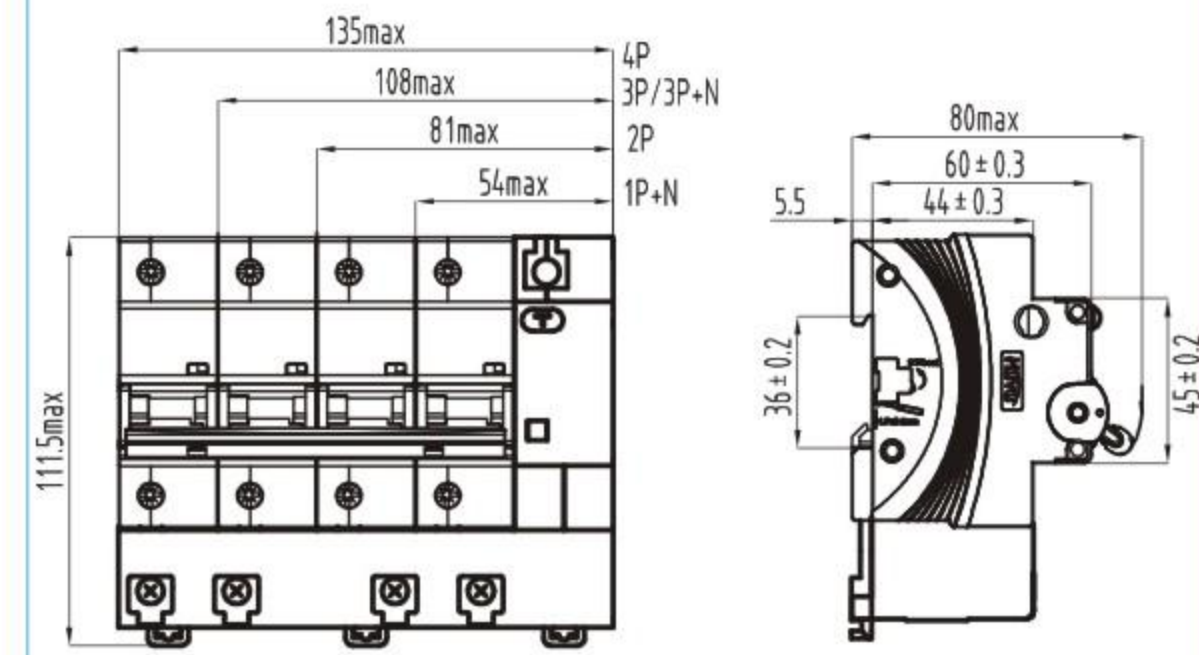


图2 外形尺寸和安装尺寸

## 7 使用与维护

- 7.1 漏电断路器对同时接触被保护电路中两线引起的触电危险，不能进行保护。
- 7.2 漏电断路器的输入端接电源，输出端接负载，否则将导致脱扣线圈烧毁。
- 7.3 电源均应通过漏电断路器连接负载，不得使其其中任何一线“体外循环”，否则漏电断路器将无法带负载工作。
- 7.4 安装前应检查产品名牌上的技术参数是否与实际使用相匹配，同时应选用与产品相匹配的导线截面积进行安装。
- 7.5 漏电断路器进行动作特性测试时，应使用经国家有关部门检测合格的专用测试仪器，严禁用直接触地装置或直接短路的试验方法。
- 7.6 严禁在产品的出线端直接检测绝缘电阻，应将电子线路板的辅助电源断开，确保电子元件的输入与输出端无电压方法检测，否则会烧坏线路板中的

电子元件。

- 7.7 漏电断路器在安装或运行一定时期后，均应在合闸通电状态下，按下试验按钮，漏电断路器应动作，以此检查保护性能是否正常可靠，失常时应停止使用，卸下修理。
- 7.8 漏电断路器因被保护电路发生故障（漏电、过载或短路）而分闸后，必须查明原因，故障解除后方可合闸。
- 7.9 漏电断路器的过载、短路、漏电保护特性均已检定，在使用中不可随意调节。
- 7.10 漏电断路器在运输、保管和使用中均不得经受雨雪侵蚀。
- 8 漏电断路器对应的铜导线截面积见表4。

表4

额定电流 $I_n$ (A)	63	80	100	125
导线截面积( $\text{mm}^2$ )	16	25	35	50

## 9 接线示意图见图3。

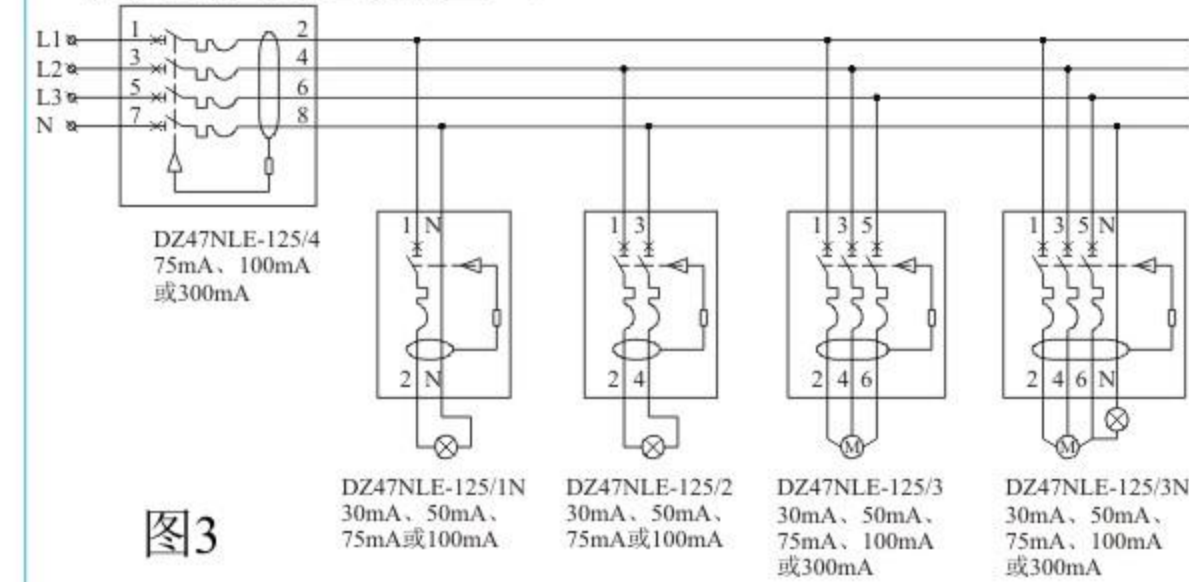


图3

## 10 订货须知

订货时必须说明漏电断路器型号、壳架等级额

定电流值、额定电流值、额定剩余动作电流、极数、台数等。

例如：DZ47NLE-125漏电断路器，额定电流为80A，额定剩余动作电流100mA，三极加不可断开中性极，100台，则表示为DZ47NLE-125 3N 80A/100mA 100台。

## 公司承诺

在用户遵守使用、保管条件及产品封印完好的前提下，自产品生产日期起十八个月内，产品如因制造质量问题发生损坏或不能正常使用的，本公司负责无偿修理或更换。超过保修期的，需有偿修理。但因下述情形引起的损坏的，即使在保修期内亦作有偿修理：

- (1) 由于使用错误，自行改造及不适当的维修等原因；
- (2) 超过标准规范要求使用；
- (3) 购买后由于摔落及运输中发生损坏等原因；
- (4) 地震、火灾、雷击、异常电压、其他天灾及二次灾害等原因。

如有问题请与经销商或本公司客户服务部门联系。

## 尊敬的顾客：

为了保护我们的环境，产品报废时，请做好产品或其零部件材料的回收工作。对于不能回收的材料，也请做好相应的处理。非常感谢您的合作和支持。

地址：浙江省乐清市温州大桥工业园区  
服务热线：400-887-5757  
总机：0577-62889999  
传真：0577-62885588  
网址：www.huyu.com.cn

DZ47NLE-125  
DZ47eLE-125  
DZ47LEK-125  
漏电断路器

## 安装使用说明书

安装使用产品前，请务必仔细阅读  
阅读使用说明书，并保留备用

## 产品合格证

本产品经检验合格，符合标准GB/T 14048.2  
要求，准予出厂。

检验员：



检验日期：见产品或包装

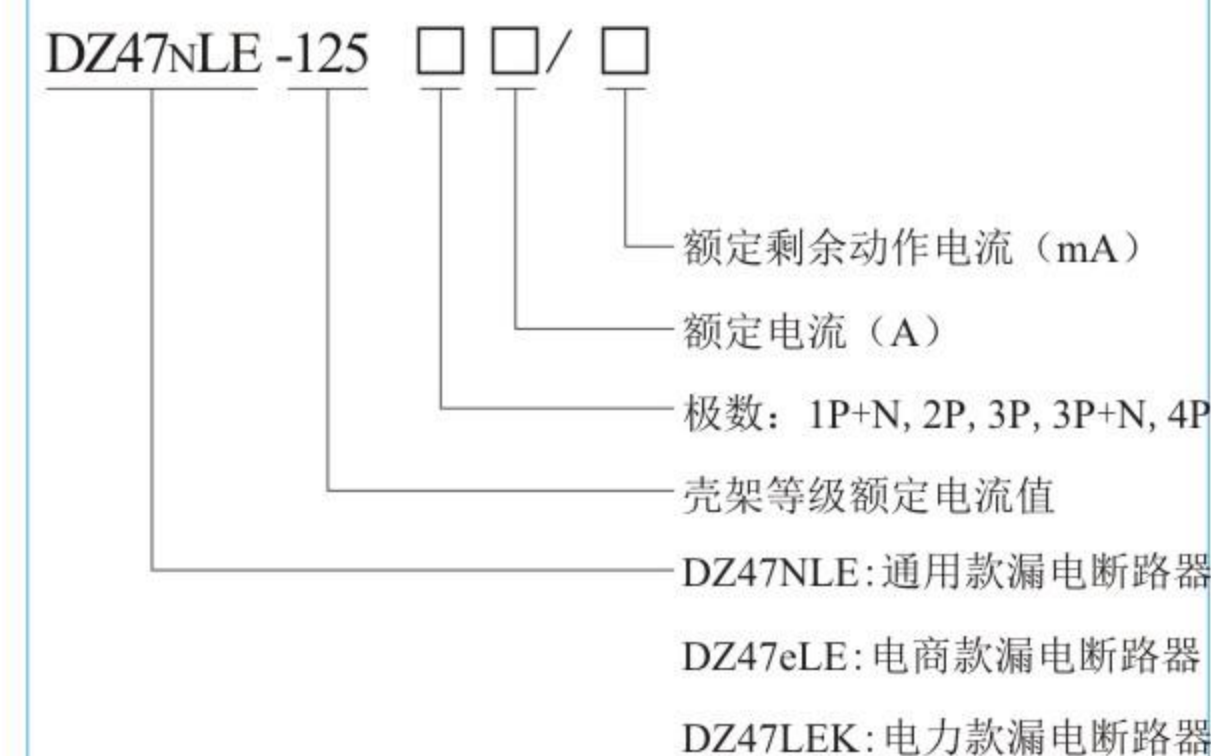
环宇高科有限公司

## 1 适用范围

DZ47NLE-125系列漏电断路器（以下简称漏电断路器）适用于交流50Hz,额定电压至400V,额定电流最高至125A的线路中，当人身触电或电网泄漏电流超过规定值时，漏电断路器能够在极短的时间内迅速切断故障电源，保护人身及用电设备的安全，同时可以保护线路和电动机的过载或短路，亦可作为线路的不频繁转换及电动机的不频繁起动之用。

该漏电断路器符合GB/T 14048.2《低压开关设备和控制设备 第2部分：断路器》等标准的要求。

## 2 型号及其含义



## 3 基本规格及主要技术参数

### 3.1 品种、规格见表1。

表1 品种、规格

壳架等级 额定电流 (A)	极数	加 中性 线	额定 电流 $I_n$ (A)	额定 剩余 动作 电流 $I_{\Delta n}$ (mA)	额定 剩余 动作 电流 $I_{\Delta no}$ (mA)	额定短路 分断能力		额定 剩余 接通 分断 能力 $I_{\Delta m}$ (A)	瞬时 脱扣 特性	
						电压 (V)	分断 能力 $I_{cu}$ (A)			
125	1	N	63、 80、 100、 125	30、 50、 75、 100、 150、 200、 300	15、 25、 38、 50、 75、 100、 150	230	10000	0.5	2500	10In±20%
	2	N								
						3	N			
4	N									

### 3.2 漏电断路器的剩余电流分断时间见表2。

表2 剩余电流分断时间

类别	$I_{\Delta n}$ mA	$I_n$ A	最大(剩余电流)分断时间 s					
			$I_{\Delta n}$	$2I_{\Delta n}$	$5I_{\Delta n}$	$10I_{\Delta n}$	250mA	500mA
间接接触	>30	任何值	0.2	0.1	0.04	0.04	-	-
直接接触	≤30	任何值	0.1	0.1	-	-	0.04	0.04

### 3.3 过电流脱扣器保护特性见表3，特性曲线图见图1。

表3 过电流脱扣器保护特性

过电流保 护特性	额定电流 $I_n$ A	起 始 状 态	试验 电流 A	脱扣 时间 t	预 期 结 果	试验环境 温度	
反时限 保护	63	冷 态	1.05In	≤1h	不脱扣	30℃±2℃	
	>63			≤2h			
瞬时 保护	63、 80、 100、 125	冷 态	1.30In	1.05In	≤1h	常温	
				1.30In	<1h		脱扣
				6.4In	≤0.2s		不脱扣
				9.6In	<0.2s		脱扣
D型				8In	≤0.2s	不脱扣	
				12In	<0.2s	脱扣	
C型				9.6In	≤0.2s	不脱扣	
				14.4In	<0.2s	脱扣	

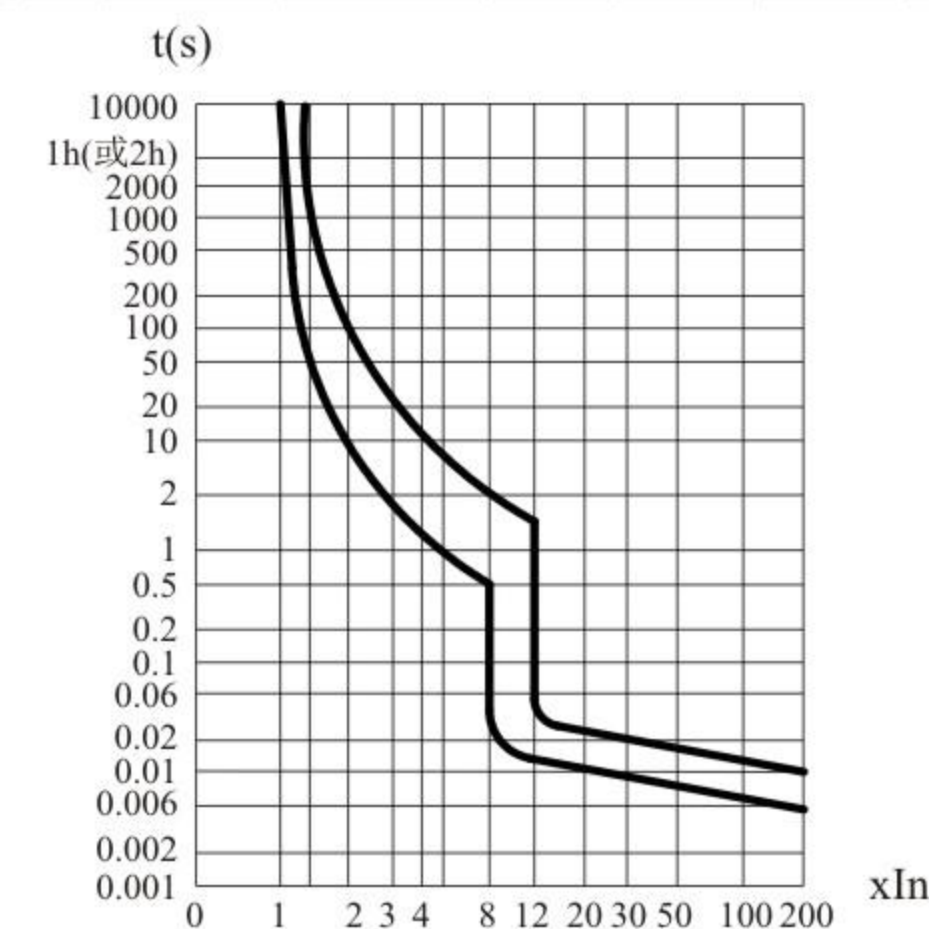


图1 特性曲线图

## 4 结构和工作原理

漏电断路器是电流动作型电子式漏电断路器，由断路器和漏电脱扣器组合而成。当被保护电路中有漏电或人身触电时，只要漏电电流 $I_{\Delta}$ 达到动作电流值，断路器就会立即动作，切断电源，从而起到漏电和触电保护作用，同时漏电断路器对电路中的过载和短路也能起到保护作用。

## 5 正常工作条件和安装条件

- 5.1 周围空气温度上限值不超过+40℃，下限值不低於-5℃，24h内平均值不超过+35℃。
- 5.2 安装地点的海拔不超过2000m。
- 5.3 安装地点的大气相对湿度在最高温度40℃时不超过50%，在较低温度下可以有较高的相对湿度。最湿月的平均最大相对湿度不超过90%，同时该月的月平均温度不超过+25℃，由于温度变化发生在产品表面上的凝露情况必须采取措施。
- 5.4 污染等级为2。
- 5.5 安装类别为II、III。
- 5.6 漏电断路器采用TH35-7.5标准安装轨安装。
- 5.7 安装场所的外磁场任何方向均不应超过地磁场的5倍。
- 5.8 剩余电流动作断路器一般应垂直安装，各方位倾斜度不超过5°，手柄向上为接通电源位置。
- 5.9 安装处应无显著冲击和振动。