

RT14

系列有填料封闭管式熔断器

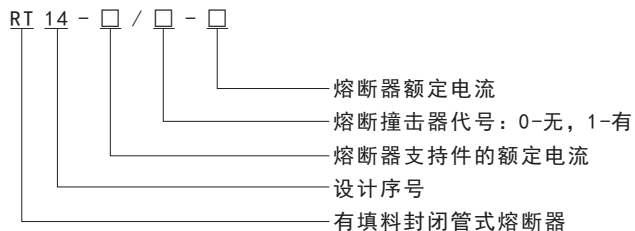


一、适用范围

RT14系列圆筒形帽熔断器适用额定电压为交流380V，额定电流至63A的配电装置中作过载和短路保护。带有撞击器的熔断体与熔断器式隔离器配合使用时，可作为电动机的缺相保护。

产品符合GB/T13539.1 GB/T13539.2标准。

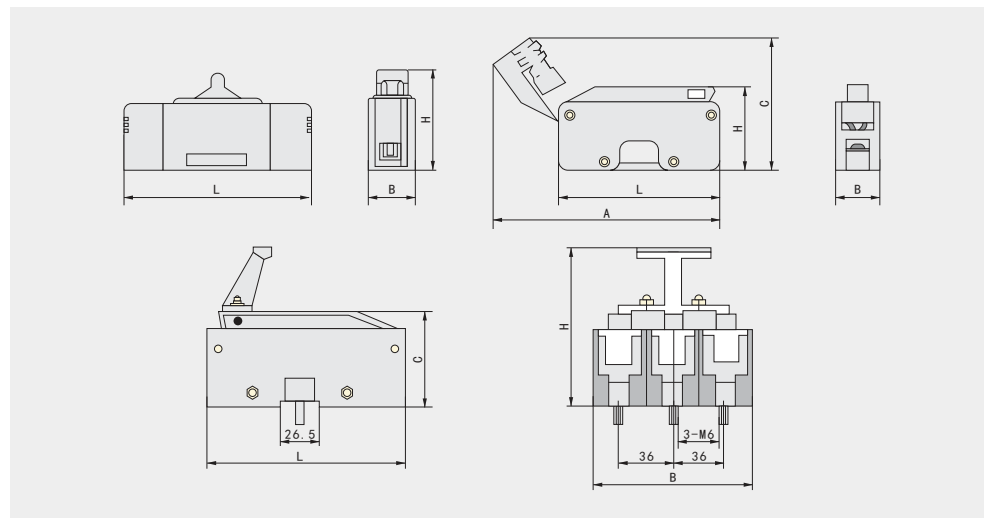
二、型号及含义



三、主要技术参数

型号	尺码	熔断体的额定电流(A)	耗散功率(W)	撞击器	重量
RT14-20	10×38	2、4、6、8、10、16、20	≤3	无	0.009
RT14-32	14×51	2、6、8、10、16、20、25、32	≤5	有或无	0.022
RT14-63	22×58	10、16、20、25、32、40、50、63	≤9.5	有或无	0.06

四、外形及安装尺寸



支持件 额定电流	极数	尺寸(mm)					安装方式
		A	B	C	L	H	
20	单极		20		70	48	螺钉安装 安装轨安装
20			20		80	67	
32		166	27	135	104	56	螺钉安装
63		166	34	155	134	65	
3×32	三极		81	56	104	100	螺钉安装
3×36			102	63	124	100	