

# HYET3(二段式、三段式)系列双电源自动转换开关

## 功能和特性



### 产品概述

控制类型:A型:发光二极管、B型:LED数码管、C型:LCD液晶

产品结构:体积小、电流大、结构简单、ATS一体化

特点:切换速度快、故障率低、维修方便、性能可靠

(具有自动切换时间可调,0s~255s)

接线方式:电网对电网、电网对发电机、自投自复、

自投不自复、互为备用

产品壳架:63、125、250、630、800、1250、1600

产品电流:20、32、40、50、63、80、100、125、160、200、225、

250、315、350、400、500、630、700、800、1000、

1250、1600A

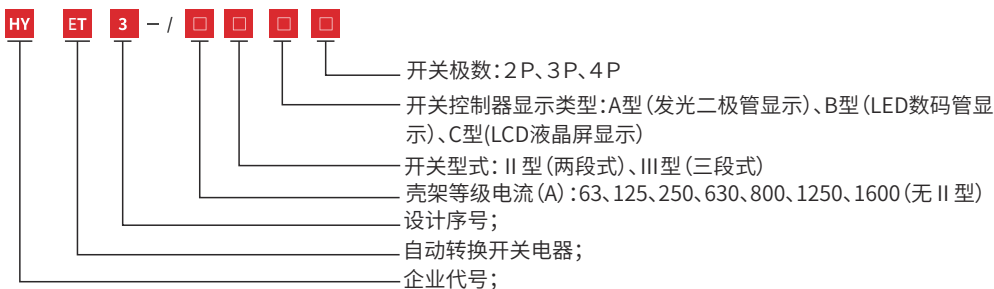
产品分类:二段式不带双断开位置,三段式带中间双断开位置

产品极数:2、3、4

产品标准:GB/T14048.11

ATS级别:PC级

### 型号及含义



### 正常工作条件

- 周围环境温度为-5℃~+40℃,24小时平均值不超过+35℃;最高温度+40℃时相对湿度不超过50%,较低温度时允许有较高的相对湿度,例如+20℃时为90%,但应考虑到由于温度变化有可能产生凝露现象。
- 安装地点的海拔高度不超过2000m,类别为IV类。
- 倾斜度不大于±2.3°。
- 污染等级为3级。
- 如果上述条件不能满足时,订货时应咨询制造商。

### 结构特点与功能

HYET3型作为主备双电源自动转换开关电器采用电磁驱动、电气机械同时连锁机构,主回路触头为静、动结构,动触头采用V型设计。为避免电磁线圈长期带电,采用电动合闸,机械保持,因此操作机构在稳态工作条件下,无需提供工作电流,节能显著。控制电源均引自主备电源交流220V(无须另加控制电流)。由于结构特点优越,故主备电源不会同时接通,保证常用,备用电源工作可靠,互不干涉。开关有电气或机械合闸指示,同时可以为客户提供常开常闭无源触点供客户其他之用。

智能控制器同时提供带有失压、欠压、过压、转换延时控制、发电机信号控制、反馈信号等多项功能,且抗干扰能力强;具有自投自复、自投不自复、互为备用三种转换模式;

两段式具有常用电源合、备用电源分;常用电源分、备用电源合;两种稳定工作位置;

三段式具有常用电源合、备用电源分;常用电源分、备用电源分;常用电源分、备用电源合;三种稳定工作位置;

安装简单方便;可用专用手柄在手动状态下进行手动转换。

### 主要技术参数

名称		型号	HYET3-63	HYET3-125	HYET3-250	HYET3-630	HYET3-800	HYET3-1250	HYET3-1600
使用类别			H:AC-33A 缺省: AC-33B		H:AC-33iA 缺省: AC-33B			AC-33iB	
额定工作电压 U <sub>e</sub>			AC 230V(2P) AC 400V(3/4P)		AC 400V				
额定绝缘电压 U <sub>i</sub>			AC 800V						
额定冲击耐受电压 U <sub>imp</sub>			8kV						
额定限制短路电流 I <sub>q</sub>			100kA			120kA			
使用寿命(次)	机械		6000					5000	
	电气		1500					1000	
极数			2						
						3			
						4			
操作周期(秒/次)			30S				60S		
切换时间			0~255S						

### 控制器参数功能

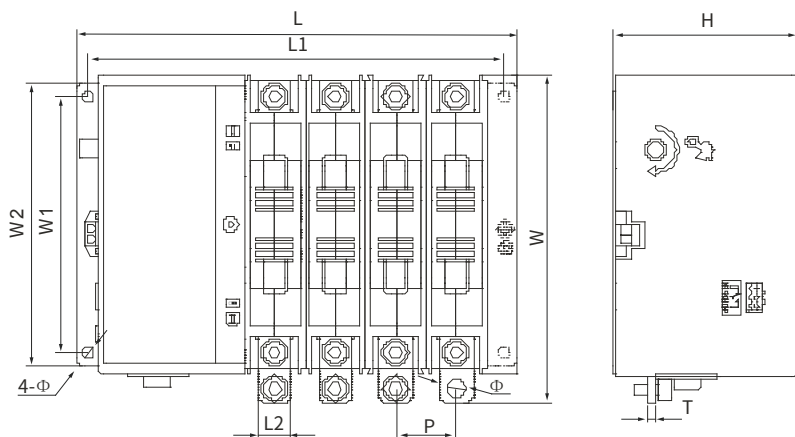
#### 控制器参数功能详解

控制类型	A 型	B 型	C 型	
安装方式	一体式		一体式/分体式	
自动操作	■	■	■	
手柄操作	■	■	■	
控制器按键操作	■	■	■	
通讯遥控 (485)	—		■	
监测常用过压	A/B/C 三相		A/B/C 三相	
监测常用欠压	A/B/C 三相		A/B/C 三相	
监测常用失压	A/B/C 三相		A/B/C 三相	
监测常用缺相	A/B/C 三相		A/B/C 三相	
监测备用过压	A相		A/B/C 三相	
监测备用欠压	A相		A/B/C 三相	
监测备用失压	A相		A/B/C 三相	
监测备用断相	A相		A/B/C 三相	
自投自复	■		■	
自投不自复	■		■	
互为备用	—		■	
常备用欠压值设置	默认值 170V	默认值 170V	( 可调范围130~200V)	
常备用过压值设置	默认值 265V	默认值 265	( 可调范围 250~300V)	
转换延时时间设置	0-5s	0-90s		
暂态停留时型I )	—			
暂态停留时型II )	0-90s	0-99s	0-255s	
返回延时时间设置	0-5s	0-90s	0-90s	
控制器面板 显示	常用备用电源	■	■	■
	常用电源分合	■	■	■
	备用电源分合	■	■	■
	常用电源电压	—	■	■
	备用电源电压	—	■	■
	故障报警显示	■	■	■
	消防联动状态I )	—		
	消防联动状态II )	■	■	■
	显示方式	LED 发光二极管	LED 数码管	LCD 中文
用户外接 端口	常用电源合闸	■	■	■
	备用电源合闸	■	■	■
	发电机控制 无源	■	■	■
	消防联型 (II )	—		
	消防联型 (III )	■	■	■
	消防联动反馈信型 (II )	—		
	消防联动反馈信型 (III )	■	■	■
通信端口 (485)	—		■	

备注: “■”表示拥有此功能, “—”表示没有此功能。

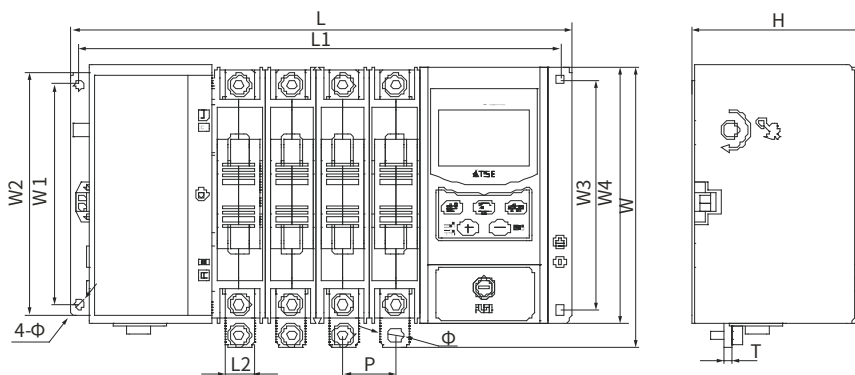
## 外形及安装尺寸

### ① 二段式外形及安装尺寸



A、B型外形安装尺寸

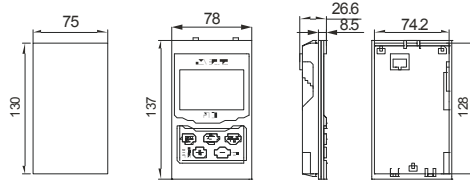
产品型号	外形尺寸						安装尺寸					铜排尺寸			
	L			W	W2	H	L1			W1	4-Φ	L2	T	P	Φ
	2P	3P	4P				2P	3P	4P						
HYET3-63 IIA/B 型	170	194	218	195	168	112	156	180	204	152	7	12	2	24	6.5
HYET3-125 IIA/B 型	180	210	240	195	168	112	166	196	226	152	7	15	2.5	30	8.5
HYET3-250 IIA/B 型	196	232	268	195	168	112	182	218	254	152	7	20	4	36	8.5
HYET3-630 IIA/B 型	297	357	417	284	226	138	276	336	396	206	9	40	5	60	13



C型外形安装尺寸

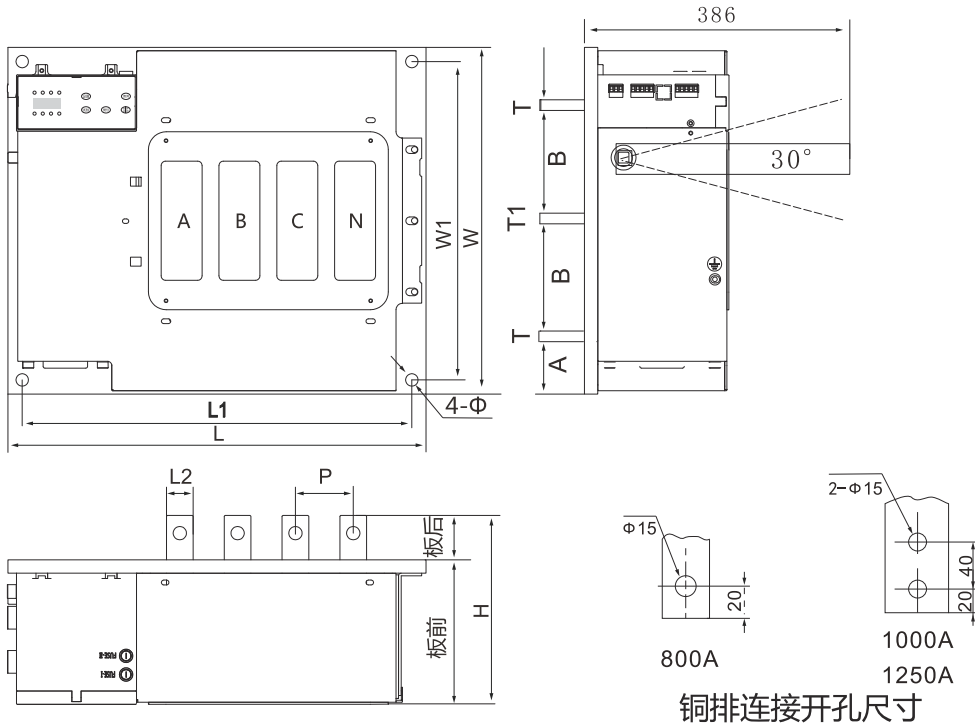
# HYET3(二段式、三段式)系列双电源自动转换开关

## 功能和特性



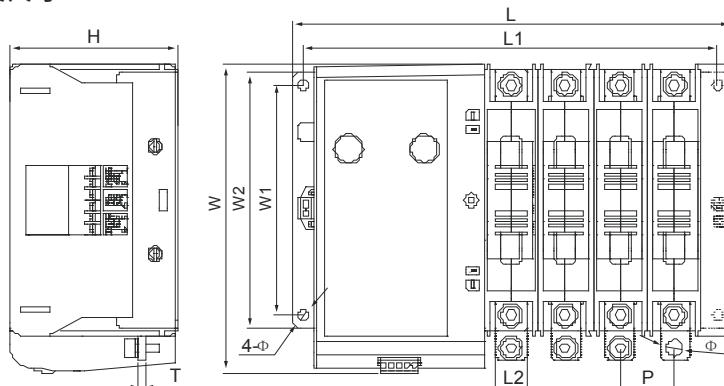
C型分体控制器外形安装尺寸：安装开孔尺寸75×130

产品型号	外形尺寸							安装尺寸					铜排尺寸				
	L			W	W2	W4	H	L1			W1	W3	4-Φ	L2	T	P	Φ
	2P	3P	4P					2P	3P	4P							
HYET3-63 IIC 型	256	280	304	195	168	170	112	242	266	290	152	160	7	12	2	24	6.5
HYET3-125 IIC 型	266	296	326	195	168	170	112	252	282	312	152	160	7	15	2.5	30	8.5
HYET3-250 IIC 型	282	318	354	195	168	170	112	268	304	340	152	160	7	20	4	36	8.5
HYET3-630 IIC 型	388	449	510	284	226	226	143	368	429	490	206	206	9	40	5	60	13



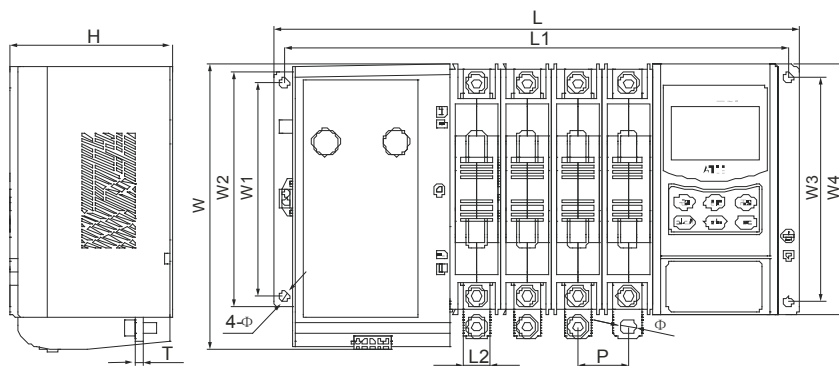
产品型号	外形尺寸				安装尺寸						铜排尺寸						
	L		W	H	L1		W1	4-Φ	板前	板后	A	B	L2	T	T1	P	
	3P	4P			3P	4P										A-B相 C-N相	B-C相
HYET3-800	405	470	390	210	373	438	358	Φ14	160	50	60	117	30	12	15	65	65
HYET3-1250	450	530	390	250	418	498	358	Φ14	160	90	58	117	50	12	15	80	80

## ② 三段式外形及安装尺寸

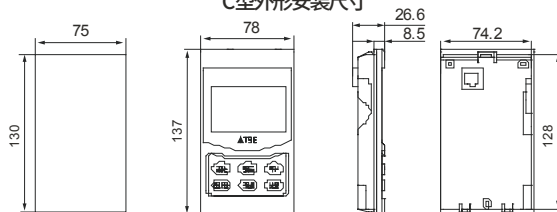


A、B型外形安装尺寸

产品型号	外形尺寸						安装尺寸					铜排尺寸			
	L			W	W2	H	L1			W1	4-Φ	L2	T	P	Φ
	2P	3P	4P				2P	3P	4P						
HYET3-63 III A/B型	196	220	244	203	168	112	182	206	230	152	7	12	2	24	6.5
HYET3-125 III A/B型	206	236	266	203	168	112	192	222	252	152	7	15	2.5	30	8.5
HYET3-250 III A/B型	222	268	294	203	168	112	208	244	280	152	7	20	4	36	8.5
HYET3-630 III A/B型	297	357	417	284	226	138	276	396	396	206	9	40	5	60	13



C型外形安装尺寸

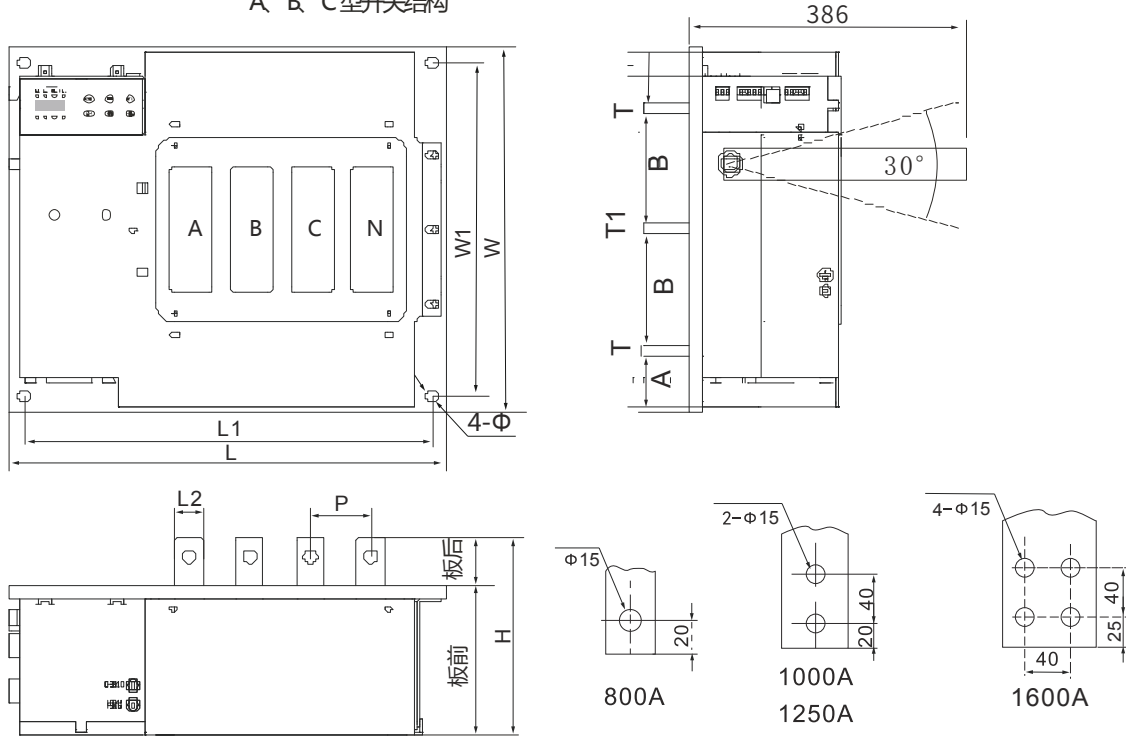


C型分体控制器外形安装尺寸：安装开孔尺寸75×130

产品型号	外形尺寸							安装尺寸					铜排尺寸				
	L			W	W2	W4	H	L1			W1	W3	4-Φ	L2	T	P	Φ
	2P	3P	4P					2P	3P	4P							
HYET3-63 III C型	282	306	330	203	168	178	118	268	292	316	152	160	7	12	2	24	6.5
HYET3-125 III C型	292	322	352	203	168	178	118	278	308	338	152	160	7	15	2.5	30	8.5
HYET3-250 III C型	308	344	380	203	168	178	118	294	330	366	152	160	7	20	4	36	8.5
HYET3-630 III C型	388	449	510	284	226	226	143	368	429	490	206	206	9	40	5	60	13

## 8.2 HYET3-800~1250A, (板后安装, A、B、C型外形安装尺寸相同)

A、B、C型开关结构



铜排连接开孔尺寸

产品型号	外形尺寸				安装尺寸						铜排尺寸						
	L		W	H	L1		W1	4-Φ	板前	板后	A	B	L2	T	T1	P	
	3P	4P			3P	4P										A-B相 C-N相	B-C相
HYET3-800	405	470	390	210	373	438	358	Φ14	160	50	60	117	30	12	15	65	65
HYET3-1250	450	530	390	250	418	498	358	Φ14	160	90	58	117	50	12	15	80	80
HYET3-1600	509	610	390	255	477	578	358	Φ14	160	95	55	117	75	15	15	101	101

