

# 一级配电

## DW17 系列万能式断路器

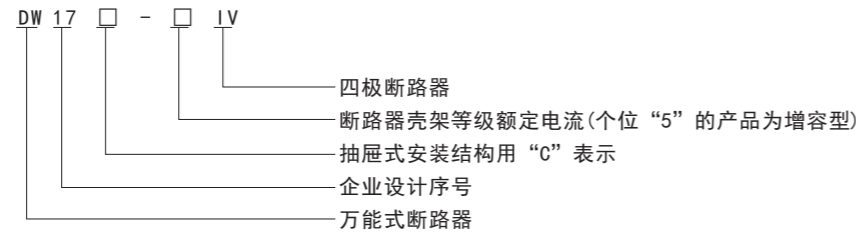


### 一、适用范围

DW17系列万能式断路器(以下简称断路器),适用于交流50Hz,额定电流至4000A,额定工作电压380V的配电网中,用来分配电能和保护线路和电源设备的过载、欠电压、短路等。在正常条件下,可作为线路的不频繁转换之用。

本产品符合GB14048.2标准。

### 二、型号及含义



### 三、断路器的正常工作条件

- 1、周围空气温度为40℃~-5℃,24h内的平均值不超过+35℃。
- 2、安装地点:海拔不超过2000m。
- 3、大气条件:大气相对湿度在周围空气温度为+40℃时不超过50%;在较低温度下可以有较高的相对湿度;最湿月的月平均最大相对湿度为90%。同时该月的平均最低温度为+25℃,并考虑到因温度变化发生在产品表面上的凝露。
- 4、污染等级:3级。
- 5、安装条件:断路器应按说明书成套安装户内单独安装,与垂直面的倾斜度不超过5°。
- 6、安装类别:IV。

### 四、主要技术数据与性能

1、断路器在不同环境下的额定电流见表1

表 1

断路器结构尺寸等级	断路器型号	额定电流A(防护等级为IP00)					
		固定式			抽屉式		
		35℃	45℃	55℃	35℃	45℃	55℃
结构尺寸1	630	630	630	630	630	630	630
	800	800	800	800	800	800	800
	1000	1000	1000	1000	1000	1000	1000
	1250	1250	1250	1250	1250	1250	1250
	1600	1600	1530	1460	1600	1530	1460
结构尺寸2	1605	1900	1810	1720	1900	1720	1620
	2000	2000	2000	2000	2000	2000	2000
	2500	2500	2500	2400	2500	2400	2300
结构尺寸3	2505	2900	2900	2900	2900	2900	2770
	3200	3200	3200	3200	3200	3200	3200
	3205	3900	3900	3900	3900	3900	3750

注:当断路器DW17-630、800、1000、1250型选用无过电流脱扣器时额定电流可分别提高到760、910、1200、1300A。

# 一级配电

## DW17 系列万能式断路器

2、断路器的通断能力

本系列断路器通断能力按 $0.3minC0.3minC0$ 要求;当电源为上进线或下进线及短路短延时保护(延时为 $\leq 300ms$ ),通断能力指标相同,具体指标见表2。

表 2

壳架等级额定电流 $I_{nm}$ (A)	额定工作电压	额定分断能力(kA)/ $\cos\phi$ (有效值)	额定接通能力(kA) 690V~(峰值)	全分断时间(ms)
	交流(V)			
630~1605	400V/690V	690V~	105	约30
2000~2505	400V/690V	50/0.25	130	约30
3200~3205	400V/690V	80/0.2	180	约30

注:手动直接操作的断路器,不应用于预期电流峰值超过10kA的电路中。

3、分励脱扣器、欠电压脱扣器、闭锁电磁铁、释能电磁铁与操作电动机的功耗见表3。

表 3

名称	交流	交流	直流	直流
	电压(V)	功率(VA)	电压(V)	功率(W)
分励脱扣器	380、220	510	220、110	220
欠电压脱扣器	380、220	30	220、110	10
闭锁电磁铁	380、220	30	220、110	10
释能电磁铁	380、220	510	220、110	220
电动机	380、220	700	220、110	400、500

注:1、分励脱扣器的动作电压范围为额定工作电压的70%~110%。

2、欠电压脱扣器、闭锁电磁铁、电动机操作机构和释能装置的动作电压为额定工作电压的85%~110%。

4、过电流脱扣器的保护特性

4.1 过载脱扣器的长延时动作见表4。

表 4

序号	过载电流/脱扣器额定电流( $I_n$ )	动作时间
1	1.05	>2n冷态
2	1.2	<2h热态
3	1.5	<2min热态
4	6	25s>T>5s冷态

注:三相断路器在二相负载时序号2动作电流允许提高10%,单相负载允许提高20%。

5、断路器的机械寿命,电寿命次数见表5

表 5

壳架等级额定电流 $I_{nm}$ (A)	机械寿命(次)	电寿命(次)	抽屉式插入装置的机械寿命(次)
630~1605	20000	1000	100
2000~3205	10000	500	100

注:1、DW17-630~1600为电动机预储能操作时其机械寿命为10000次。

2、电寿命的试验条件为:U=1.05Ue, I=Ie,  $\cos\phi=0.8\pm 0.1$ 。



## DW17 系列万能式断路器

### 七、外形及安装尺寸

1、DW17-630、800、1000、1250、1600三极固定式断路器外形及安装尺寸见图1、图2。

图 1、水平接线

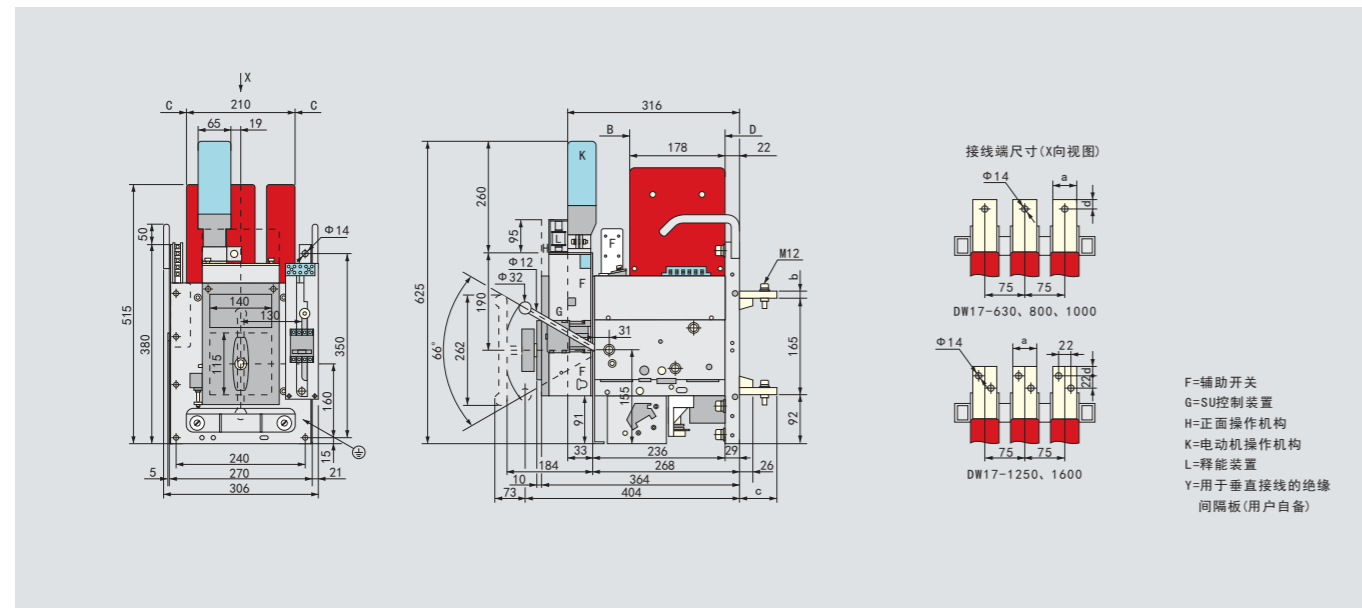
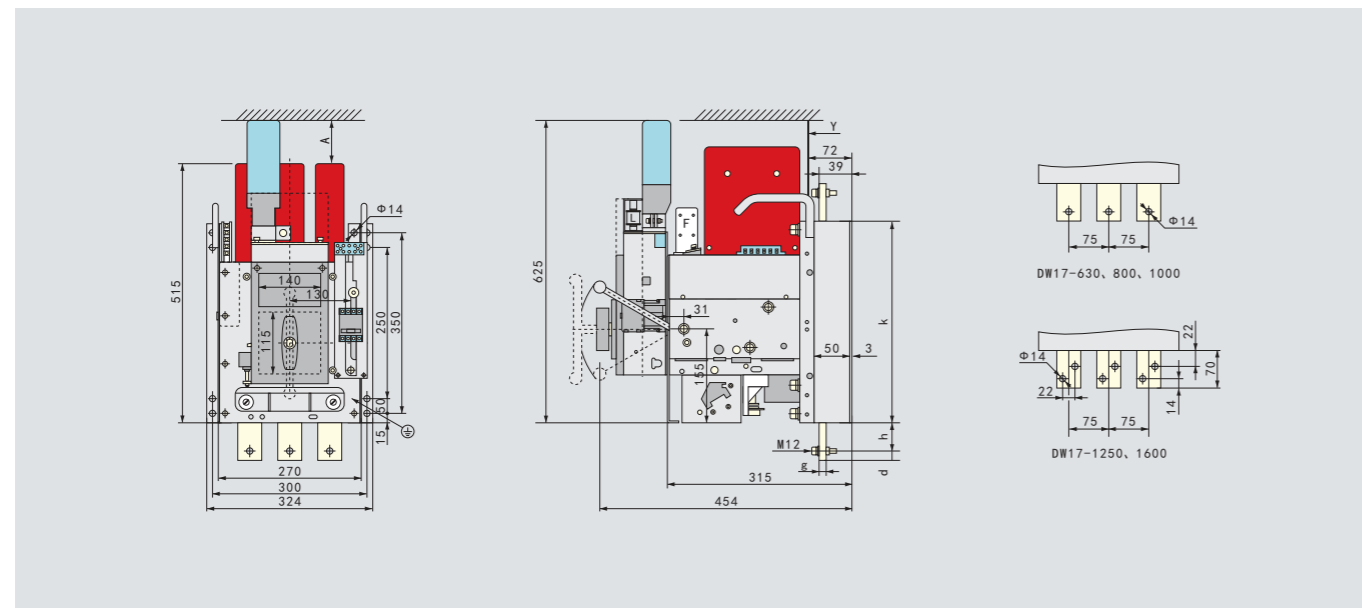


图 2、垂直接线(注意：用户加装绝缘隔板Y)



DW17-630、800、1000、1250、1600三极固定式断路器安装尺寸

额定电流 (A)	a	b	c	d	g	h	k
DW17-630	30	5	61	15	5	50	480
DW17-800、1000	40	8	71	20	8	60	500
DW17-1250	50	10	81	14	10	70	520
DW17-1600	50	20	81	14	15	70	520

## DW17 系列万能式断路器

2、DW17-2000、2500三极固定式断路器外形及安装尺寸见图3、图4。

图 3、水平接线

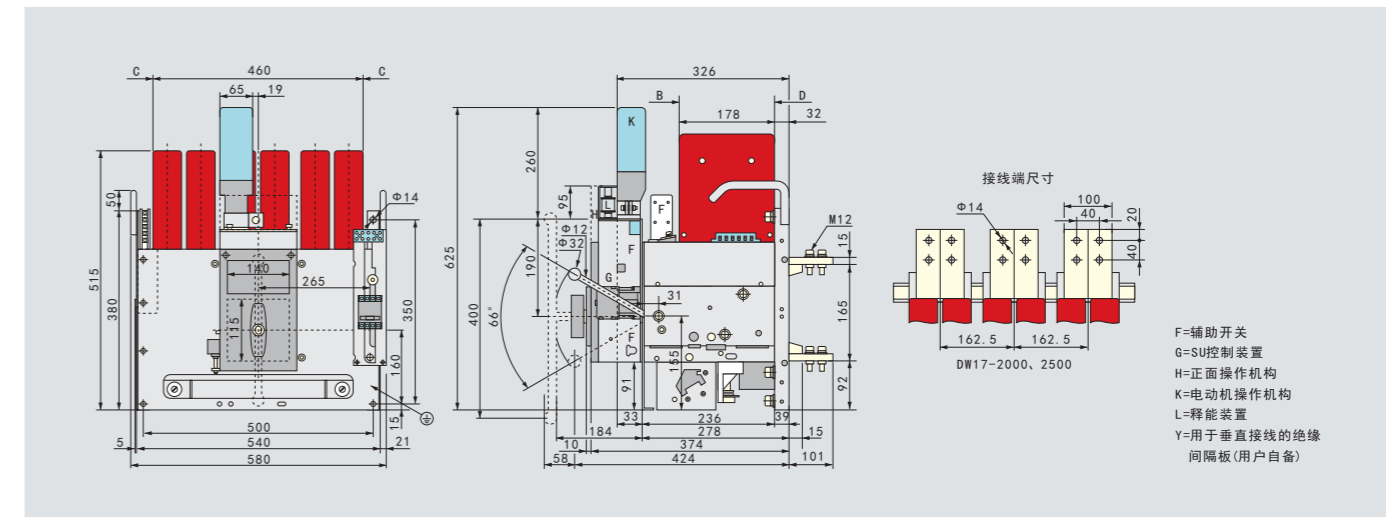
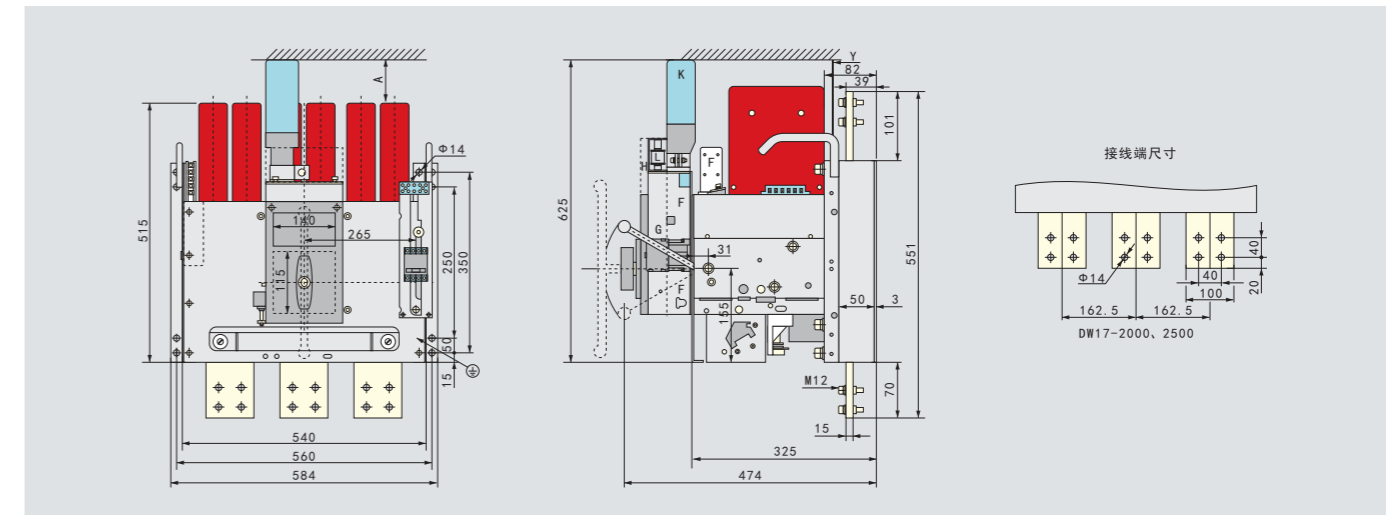


图 4、垂直接线(注意：用户加装绝缘隔板Y)



3、DW17-3200三极固定式断路器外形及安装尺寸见图5、图6。

图 5、水平接线

