

## HUL1-16

### 系列按钮开关

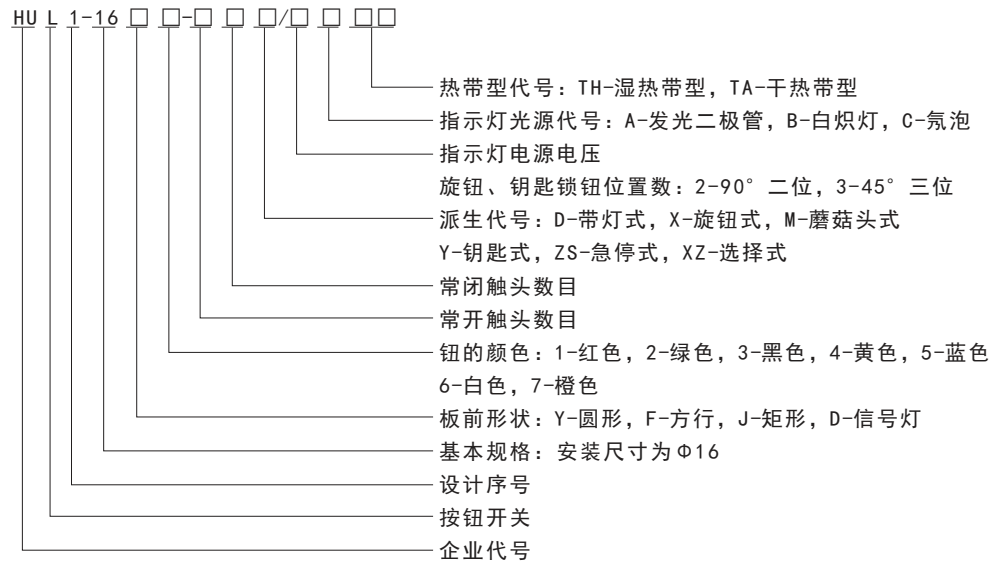


### 一、适用范围

HUL1-16系列按钮开关包括HUL1-16按钮、HUL1-16-D带灯按钮、HUL1-16D信号灯、HUL1-16-X旋钮、HUL1-16-Y钥匙锁钮、HUL1-16-XZ选择（自锁）按钮、HUL1-16-ZS急停旋转复位按钮，适用于交流50Hz，电压至220V，直流电压至110V的控制电路中作主令控制，换接线路及信号指示之用。

产品符合GB14048.5标准。

### 二、型号及含义



### 三、结构特征

- 1、卡装式结构，罩壳可方便拆装。
- 2、操动力很小的跳跃式瞬动开关机构，保证可靠通断。
- 3、防转定位件可使按钮定位准确、防止松动，旋转式按钮的旋钮座可旋转任意45°角，重新锁定以改变操作位置。
- 4、透明罩壳有红、绿、蓝、橘红、白等颜色可供选择。
- 5、接线柱都有安排在同一平面上，以使不同规格的按钮单元安装在一起时，便于焊接引线。

### 四、主要技术参数

- 1、使用环境：环境温度-5℃~40℃，相对湿度45%~85%（无凝露）
- 2、触点电阻：≤30mΩ
- 3、机械寿命：100万次（瞬动型），10万次（选择型、急停型），25万次（旋钮型、钥匙锁型）
- 4、电寿命：5万次（选择型），10万次（其余），负载因数为40%，操作频率1200次/h
- 5、防护等级：IP40
- 6、指示灯电源电压见下表

指示灯电源电压(V)	6.3AC/DC	12AC/DC	24AC/DC	110AC	127AC	220AC	380AC
代号	1	2	3	4	5	6	7

# HUL1-16

## 系列按钮开关

### 8、触头容量

额定绝缘电压 $U_i$ (V)			250		
约定发热电流 $I_{th}$ (A)			3		
额定工作电压 $U_e$ (V)			24	110	220
额定工作电流 (A)	AC 50Hz	阻性 (AC~12)	-	1.0	0.5
		感性 (AC~15)	-	0.7	0.5
	DC	阻性 (DC~12)	1.0	0.2	-
		感性 (DC~13)	0.7	0.1	-

### 9、指示灯技术参数

工作电压		6.3V AC/DC $\pm$ 10%	12V AC/DC $\pm$ 10%	24V AC/DC $\pm$ 10%	220V AC/DC $\pm$ 10%
嵌入式机内白炽灯	代号	1	2	3	4
	额定电压 (V)	6.3V AC/DC	12V AC/DC	24V AC/DC	220V AC/DC
	额定电流 (A)	70mA	37mA	24mA	3mA
	基色	红、绿、黄			
	寿命	最低1000小时 (额定电压下连续工作)			

## 五、规格型号

### 1、HUL1-16按钮

罩壳形状	工作类型	接点	型号	罩色
圆形	瞬动	单刀	HUL1-16Y-11	红 绿 黄 橘 红 蓝 白 黑
		双刀	HUL1-16Y-22	
	自锁选择	单刀	HUL1-16Y-11XZ	
		双刀	HUL1-16Y-22XZ	
方形	瞬动	单刀	HUL1-16F-11	
		双刀	HUL1-16F-22	
	自锁选择	单刀	HUL1-16F-11XZ	
		双刀	HUL1-16F-22XZ	
长方形	瞬动	单刀	HUL1-16J-11	
		双刀	HUL1-16J-22	
	自锁选择	单刀	HUL1-16J-11XZ	
		双刀	HUL1-16J-22XZ	

### 2、HUL1-16-ZS急停按钮

罩壳形状	工作类型	接点	型号	罩色
蘑菇形	按锁旋转复位	单刀	HUL1-16Y-11ZS	红
		双刀	HUL1-16Y-22ZS	

## HUL1-16 系列按钮开关

### 3、HUL1-16-D带灯按钮及HUL1-16D信号灯

罩壳形状	工作类型	工作电压	接点	型号	罩色
圆形  标牌尺寸 $\Phi 13.8$ 刻印面积 $\Phi 12$	瞬动	6.3V AC/DC $\pm 10\%$	单刀	HUL1-16Y-11D/1	红 绿 黄 橘 红 蓝 白 黑
			双刀	HUL1-16Y-22D/1	
		12V AC/DC $\pm 10\%$	单刀	HUL1-16Y-11D/2	
			双刀	HUL1-16Y-22D/2	
		24V AC/DC $\pm 10\%$	单刀	HUL1-16Y-11D/3	
			双刀	HUL1-16Y-22D/3	
		220V AC/DC $\pm 10\%$	单刀	HUL1-16Y-11D/6	
			双刀	HUL1-16Y-22D/6	
	自锁 选择	6.3V AC/DC $\pm 10\%$	单刀	HUL1-16Y-11DXZ/1	
			双刀	HUL1-16Y-22DXZ/1	
		12V AC/DC $\pm 10\%$	单刀	HUL1-16Y-11DXZ/2	
			双刀	HUL1-16Y-22DXZ/2	
		24V AC/DC $\pm 10\%$	单刀	HUL1-16Y-11DXZ/3	
			双刀	HUL1-16Y-22DXZ/3	
		220V AC/DC $\pm 10\%$	单刀	HUL1-16Y-11DXZ/6	
			双刀	HUL1-16Y-22DXZ/6	
	信号灯	-	6.3V AC/DC $\pm 10\%$	HUL1-16YD/1	
			12V AC/DC $\pm 10\%$	HUL1-16YD/2	
			24V AC/DC $\pm 10\%$	HUL1-16YD/3	
			220V AC/DC $\pm 10\%$	HUL1-16YD/6	
方形  标牌尺寸 $\Phi 13.8$ 刻印面积 $\Phi 12$	瞬动	6.3V AC/DC $\pm 10\%$	单刀	HUL1-16F-11D/1	红 绿 黄 橘 红 蓝 白 黑
			双刀	HUL1-16F-22D/1	
		12V AC/DC $\pm 10\%$	单刀	HUL1-16F-11D/2	
			双刀	HUL1-16F-22D/2	
		24V AC/DC $\pm 10\%$	单刀	HUL1-16F-11D/3	
			双刀	HUL1-16F-22D/3	
		220V AC/DC $\pm 10\%$	单刀	HUL1-16F-11D/6	
			双刀	HUL1-16F-22D/6	
	自锁 选择	6.3V AC/DC $\pm 10\%$	单刀	HUL1-16F-11DXZ/1	
			双刀	HUL1-16F-22DXZ/1	
		12V AC/DC $\pm 10\%$	单刀	HUL1-16F-11DXZ/2	
			双刀	HUL1-16F-22DXZ/2	
		24V AC/DC $\pm 10\%$	单刀	HUL1-16F-11DXZ/3	
			双刀	HUL1-16F-22DXZ/3	
		220V AC/DC $\pm 10\%$	单刀	HUL1-16F-11DXZ/6	
			双刀	HUL1-16F-22DXZ/6	
	信号灯	-	6.3V AC/DC $\pm 10\%$	HUL1-16FD/1	
			12V AC/DC $\pm 10\%$	HUL1-16FD/2	
			24V AC/DC $\pm 10\%$	HUL1-16FD/3	
			220V AC/DC $\pm 10\%$	HUL1-16FD/6	







# HUL1-16

## 系列按钮开关

续表

罩壳形状	工作类型	工作电压	接点	型号	罩色
长方形  标牌尺寸 $\Phi 13.8 \times 19.8$ 刻印面积 $\Phi 12 \times 18$	瞬动	6.3V AC/DC $\pm 10\%$	单刀	HUL1-16J-11D/1	红 绿 黄 橘 红 蓝 白 黑
			双刀	HUL1-16J-22D/1	
		12V AC/DC $\pm 10\%$	单刀	HUL1-16J-11D/2	
			双刀	HUL1-16J-22D/2	
		24V AC/DC $\pm 10\%$	单刀	HUL1-16J-11D/3	
			双刀	HUL1-16J-22D/3	
		220V AC/DC $\pm 10\%$	单刀	HUL1-16J-11D/6	
			双刀	HUL1-16J-22D/6	
	自锁 选择	6.3V AC/DC $\pm 10\%$	单刀	HUL1-16J-11DXZ/1	
			双刀	HUL1-16J-22DXZ/1	
		12V AC/DC $\pm 10\%$	单刀	HUL1-16J-11DXZ/2	
			双刀	HUL1-16J-22DXZ/2	
		24V AC/DC $\pm 10\%$	单刀	HUL1-16J-11DXZ/3	
			双刀	HUL1-16J-22DXZ/3	
		220V AC/DC $\pm 10\%$	单刀	HUL1-16J-11DXZ/6	
			双刀	HUL1-16J-22DXZ/6	
	信号灯	6.3V AC/DC $\pm 10\%$	单刀	HUL1-16JD/1	
			双刀	HUL1-16JD/2	
			单刀	HUL1-16JD/3	
			双刀	HUL1-16JD/4	

4、HUL1-16-X旋转开关：转动基座并重新锁定，可改变开关的工作位置，基座可锁定在任一45°角的位置可防止装在安装板上后转动。

形状	位置	接点	型号
圆形	90° 2定位		单刀双掷 HUL1-16Y-11X/2
	45° 3定位		双刀双掷 HUL1-16Y-22X/2
方形	90° 2定位		单刀双掷 HUL1-16Y-11X/3
	45° 3定位		双刀双掷 HUL1-16Y-22X/3
长方形	90° 2定位		单刀双掷 HUL1-16F-11X/2
	45° 3定位		双刀双掷 HUL1-16F-22X/2

**A** 一级配电  
Primary power distribution

**B** 二级配电  
Secondary distribution

**C** 终端配电  
Terminal power distribution

**D** 工业控制与保护  
Industrial control and protection

**E** 电源电器  
power device

**F** 电能管理  
Power management

**G** 高压元件  
High voltage components

# HUL1-16

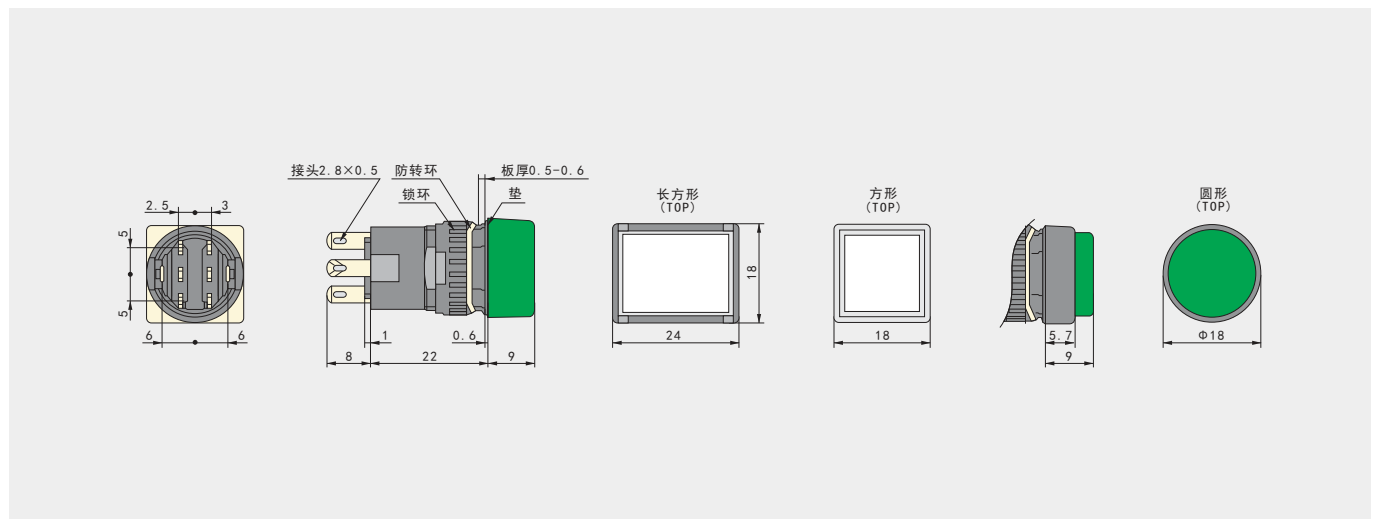
## 系列按钮开关

### 5、HUL1-16-Y钥匙开关

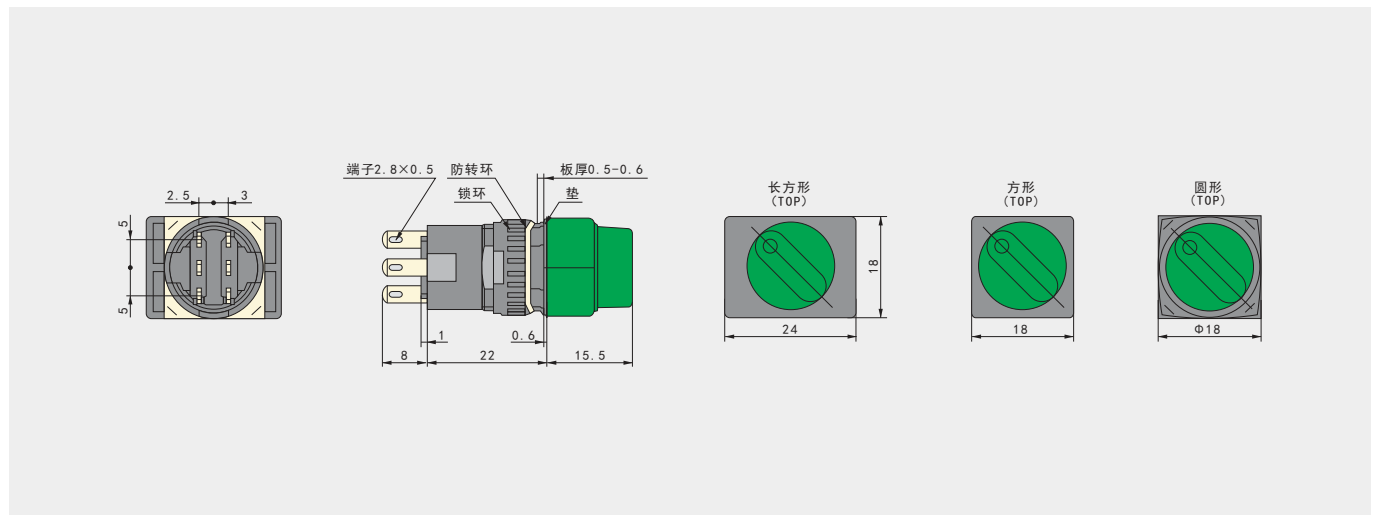
形状	位置	接点	型号
圆形	90° 2定位	单刀	HUL1-16Y-11Y/2
		双刀	HUL1-16Y-22Y/2
	45° 3定位	双刀	HUL1-16Y-11Y/3
方形	90° 2定位	单刀	HUL1-16F-11Y/2
		双刀	HUL1-16F-22Y/2
	45° 3定位	双刀	HUL1-16F-11Y/3
长方形	90° 2定位	单刀	HUL1-16J-11Y/2
		双刀	HUL1-16J-22Y/2
	45° 3定位	双刀	HUL1-16J-11Y/3

## 六、外形及安装尺寸

### 1、HUL1-16-D、HUL1-16外形尺寸图



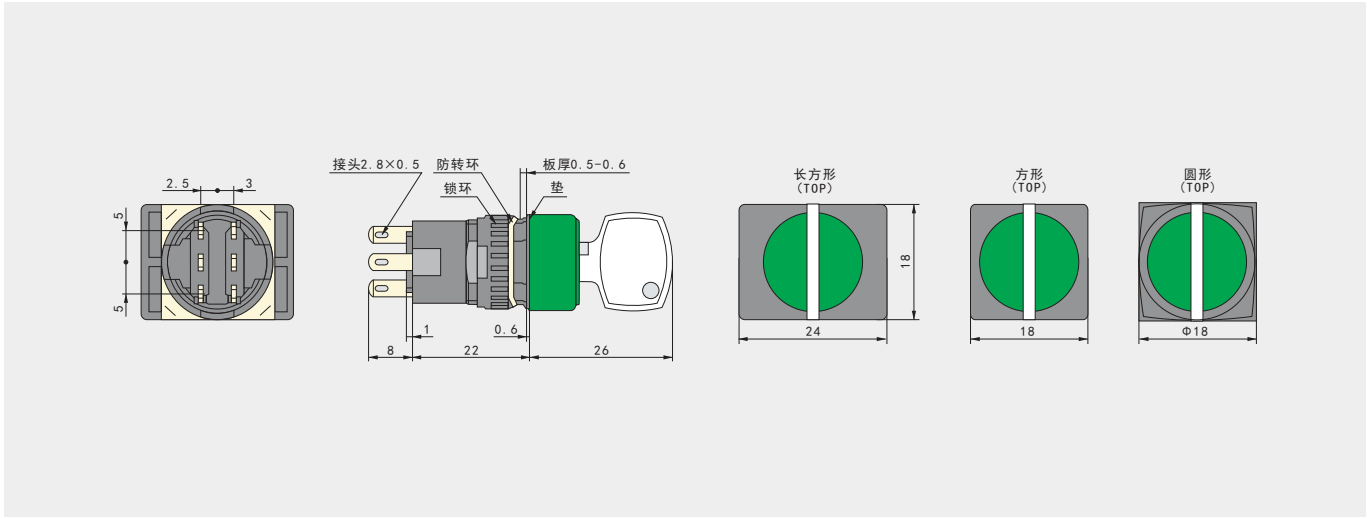
### 2、HUL1-16-X外形尺寸图



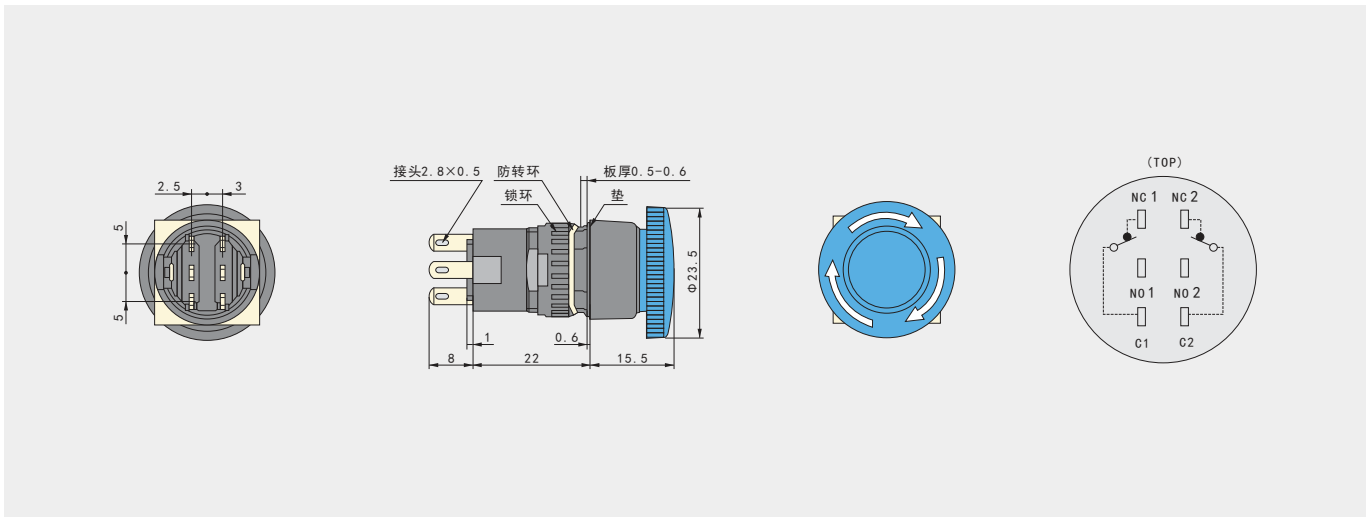
# HUL1-16

## 系列按钮开关

### 3、HUL1-16-Y外形尺寸图



### 4、HUL1-16-ZS外形尺寸图



注：对于单刀接点型不提供端子NO2, NC2和C2。

### 5、安装尺寸图

