

图1 旋钮位置

6.4.2 接点工作状态见表12:

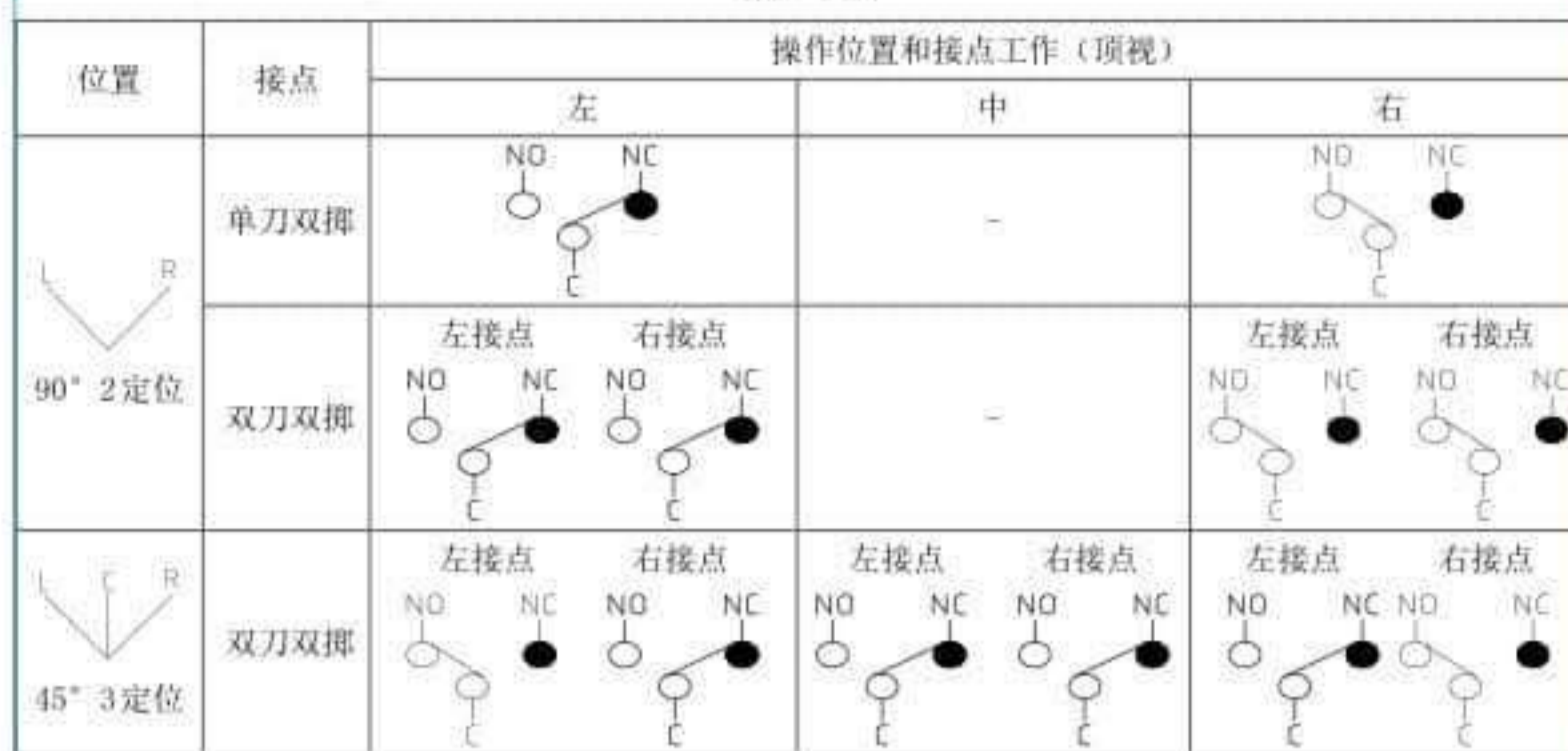


表13

形状	位置	接点	型号
	90° 2定位	单刀双掷	HUL1-16Y-11X/2
	90° 2定位	双刀双掷	HUL1-16Y-22X/2
	45° 3定位	单刀双掷	HUL1-16F-11X/2
	45° 3定位	双刀双掷	HUL1-16F-22X/2
	90° 2定位	单刀双掷	HUL1-16Y-11X/2
	90° 2定位	双刀双掷	HUL1-16Y-22X/2
	45° 3定位	单刀双掷	HUL1-16F-11X/2
	45° 3定位	双刀双掷	HUL1-16F-22X/2

1 适用范围

HUL1-16 系列适用于交流50Hz或60Hz、电压至220V、直流电压至110V的控制电路中作主令控制，切换线路及信号指示之用。

产品符合标准GB/T 14048.5。

2 型号及其含义

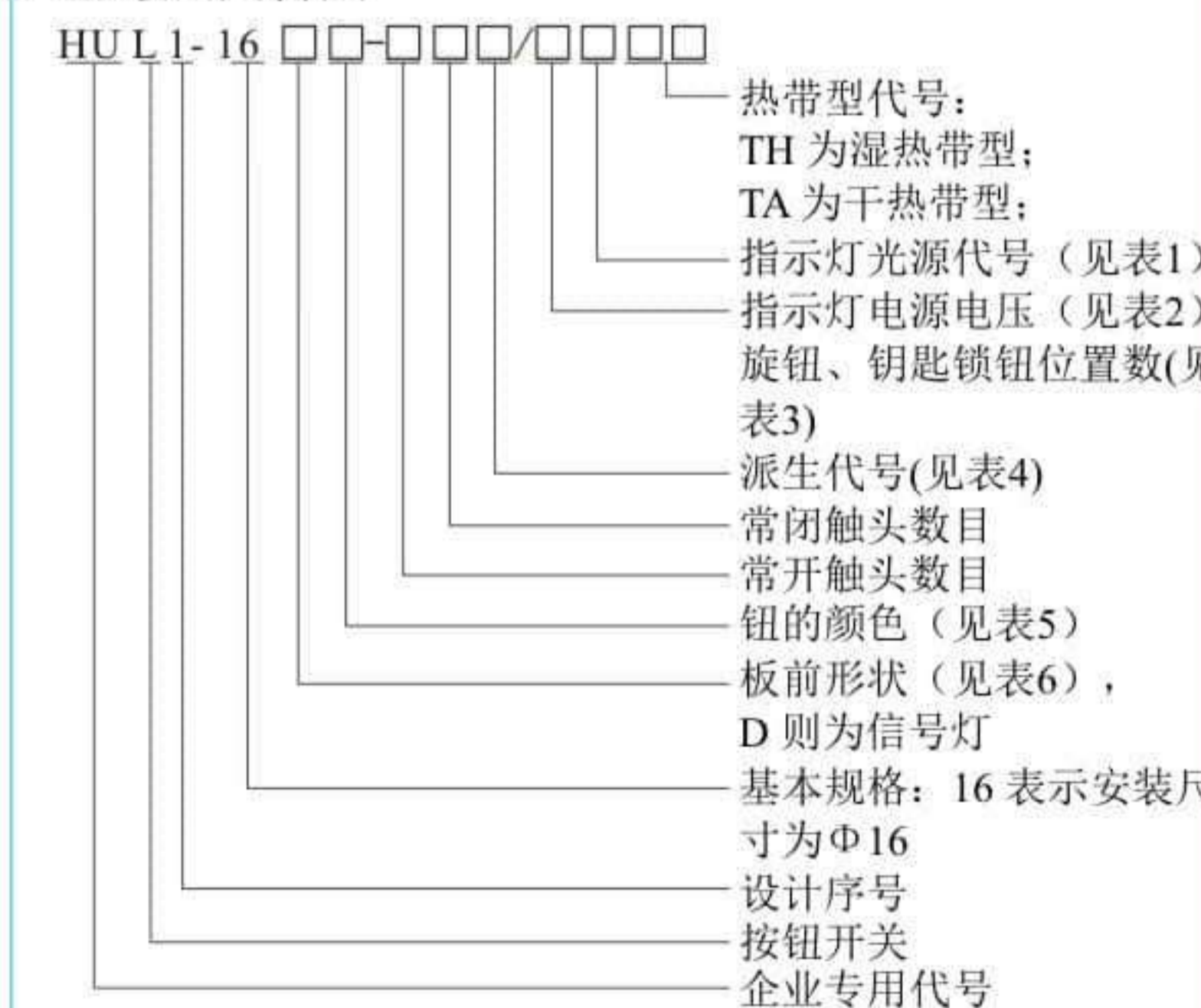


表1

指示灯光源	发光二极管	白炽灯	氖泡
代号	A	B	C

表2

指示灯电源电压V	6.3 AC/DC	12 AC/DC	24 AC/DC	110 AC/DC	127 AC	220 AC	380 AC
代号	1	2	3	4	5	6	7

6.5 HUL1-16-Y 钥匙锁开关见表14:

表14

形状	位置	接点	型号
	90° 2定位	单刀	HUL1-16Y-11Y/2
	90° 2定位	双刀	HUL1-16Y-22Y/2
	45° 3定位	单刀	HUL1-16F-11Y/2
	45° 3定位	双刀	HUL1-16F-22Y/2
	90° 2定位	单刀	HUL1-16J-11Y/2
	90° 2定位	双刀	HUL1-16J-22Y/2
	45° 3定位	单刀	HUL1-16J-11Y/2
	45° 3定位	双刀	HUL1-16J-22Y/2

7 外形尺寸及安装尺寸

7.1 外形尺寸

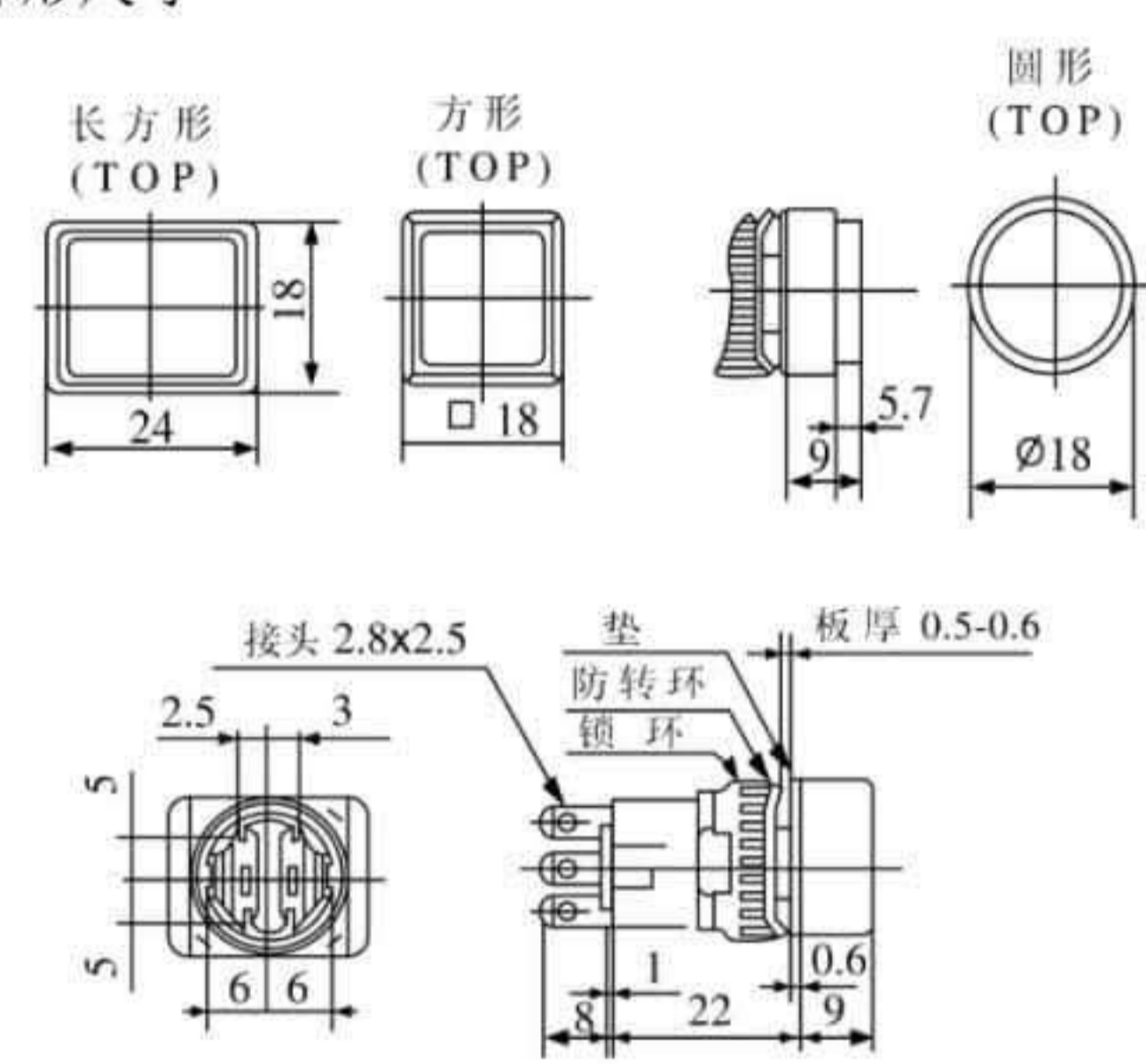


图2 HUL1-16-D, HUL1-16 外形尺寸

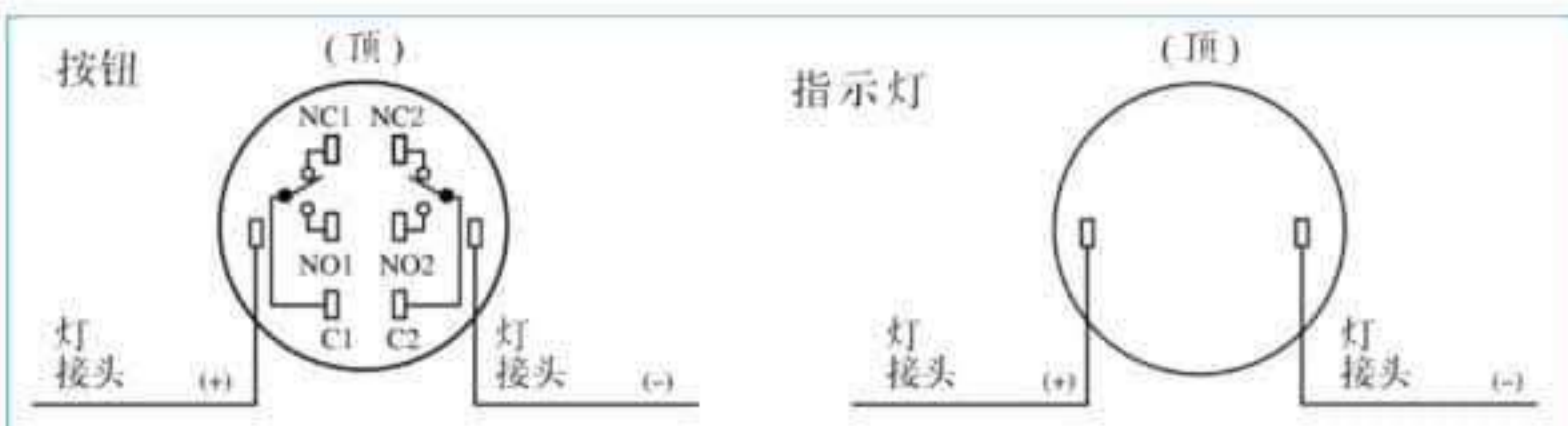


图3 接线端排列图

注: HUL-16 没有灯接头;对于单刀接点型不提供NC2、NO2和C2。

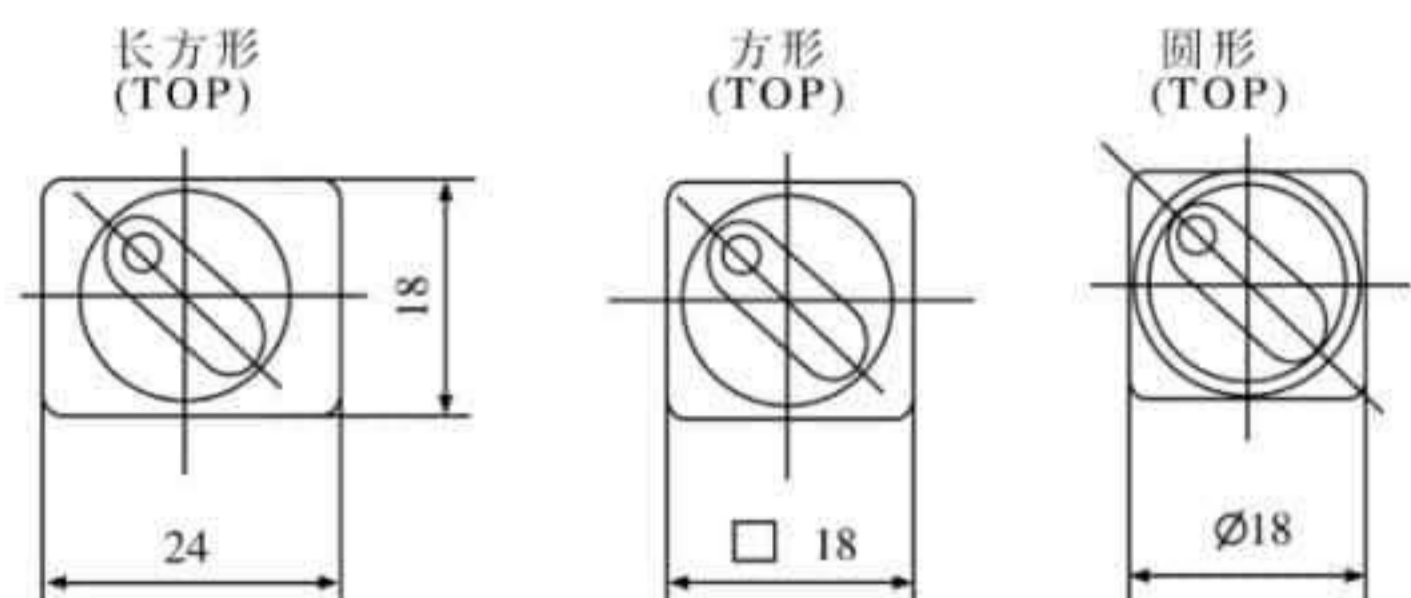


图4 HUL1-16-X 外形尺寸

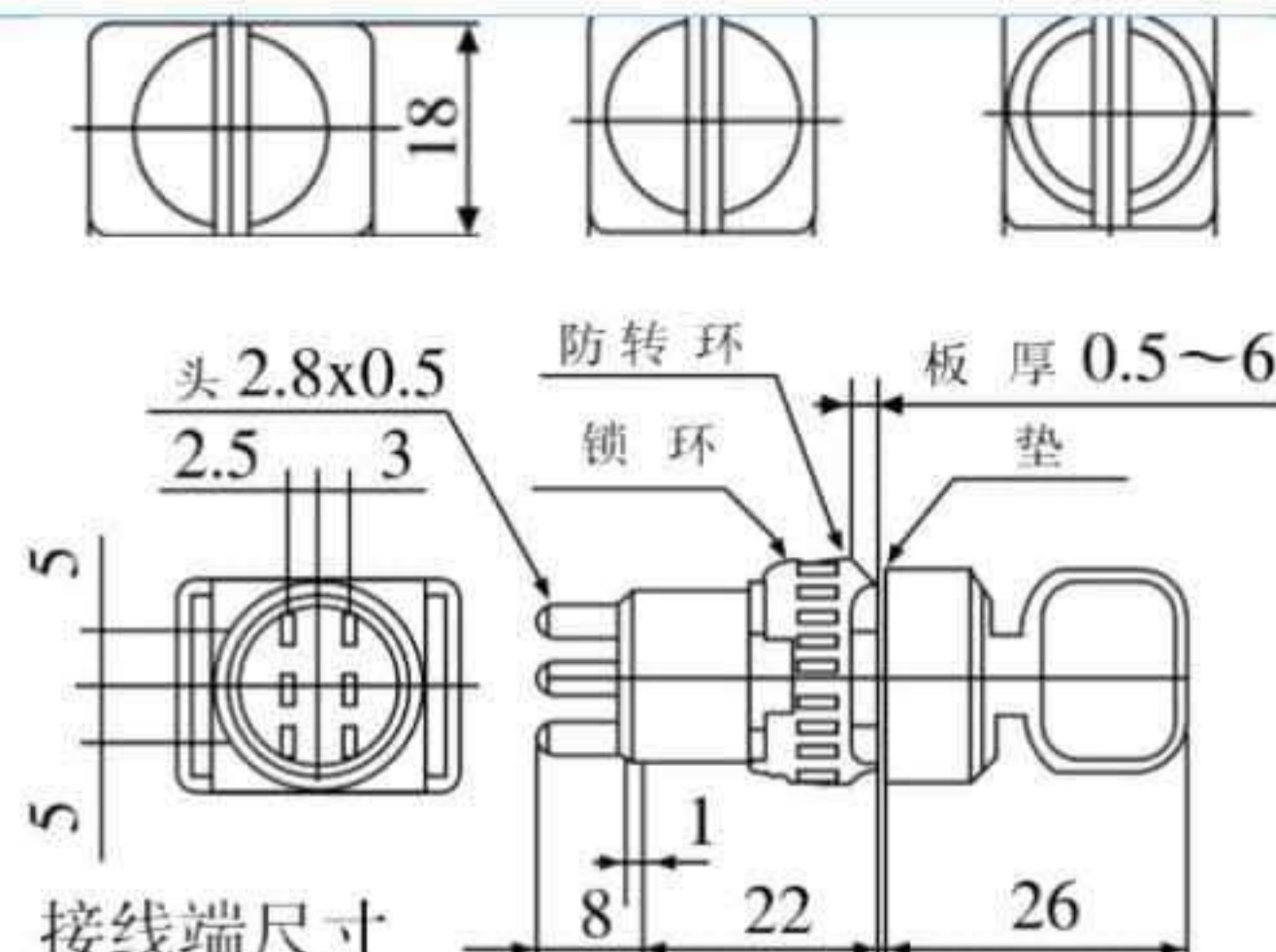


图5 HUL1-16-Y 外形尺寸

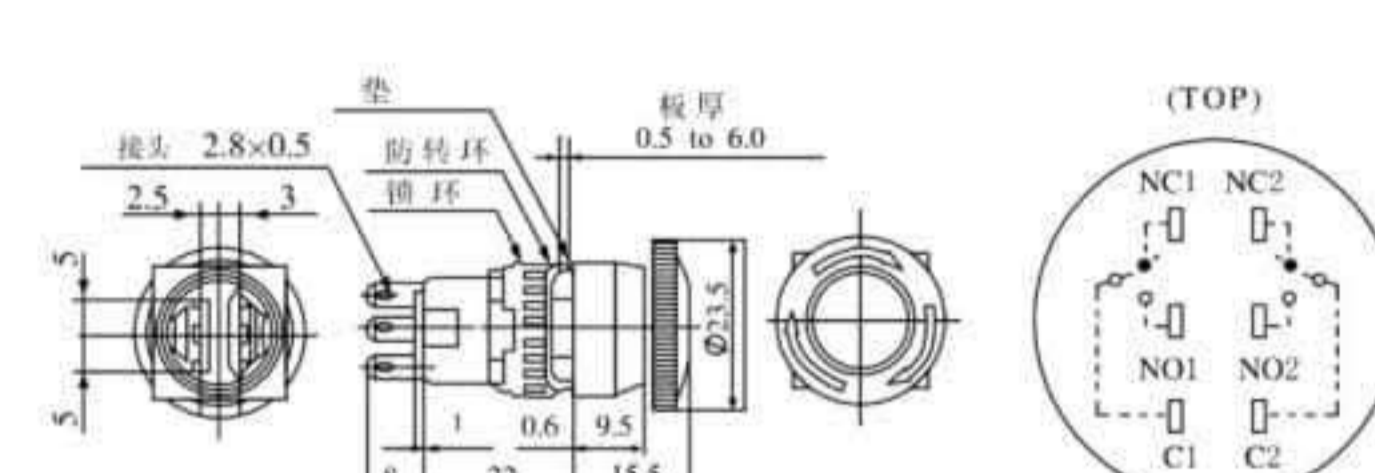
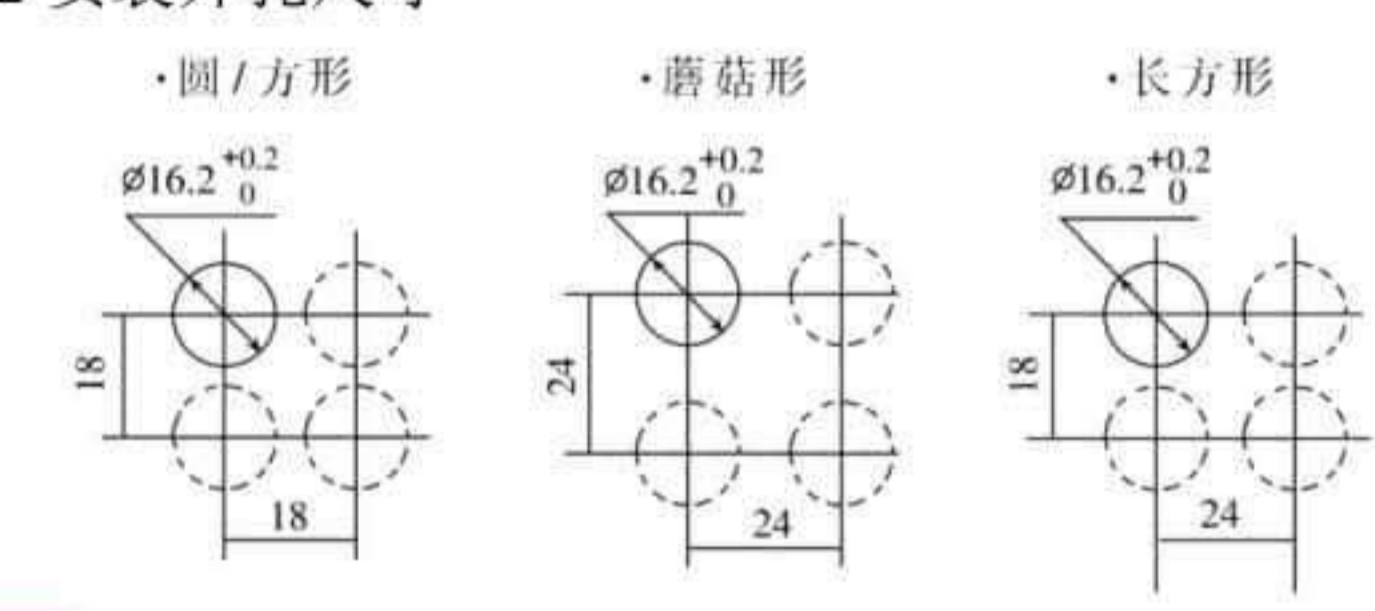


图6 HUL1-16-ZS 外形尺寸

7.2 安装开孔尺寸



8 使用要求

8.1 确保工作温度和湿度在规定值以内。  
8.2 白炽灯应在额定工作电压±10%以内使用，高于此电压会缩短寿命或烧坏。  
8.3 在20W/4秒或260℃3秒内焊接接头，不施加外力给予接头，烙铁不要触及外壳，使用中性焊剂。

9 订货须知

9.1 订货时须指明产品型号、电压代码、颜色及数量。  
9.2 指示灯已安装在产品中(带灯按钮、信号灯)，白炽灯可单独订货。  
9.3 订货举例: 如要订带灯按钮自锁选择型、红罩方型、双刀、灯电压为24V、100只，则型号为: HUL1-16F1-22DXZ/3 100只

公司承诺

在用户遵守使用、保管条件及产品封印完好的前提下，自产品生产日期起十八个月内，产品如因制造质量问题发生损坏或不能正常使用的，本公司负责无偿修理或更换。超过保修期的，需有偿修理。但因下述情形引起的损坏的，即使在保修期内亦作有偿修理原因:

- (1) 由于使用错误，自行改造及不适当的维修等原因;
- (2) 超过标准规范要求使用;
- (3) 购买后由于摔落及运输中发生损坏等原因;
- (4) 地震、火灾、雷击、异常电压、其他天灾及二次灾害等原因。

如有问题请与经销商或本公司客户服务部门联系。尊敬的顾客:

为了保护我们的环境，产品报废时，请做好产品或其零部件材料的回收工作。对于不能回收的材料，也请做好相应的处理。非常感谢您的合作和支持。

地址: 浙江省乐清市温州大桥工业园区  
服务热线: 400-887-5757  
总机: 0577-62889999  
传真: 0577-62885588  
网址: www.huyu.com.cn

HUL1-16系列 按钮开关 安装使用说明书

安装使用前，请务必仔细阅读使用说明书，并保留备用

产品合格证

本产品经检验合格，符合标准GB/T 14048.5要求，准予出厂。

检验员:

检验日期: 见产品或包装

环宇高科有限公司

1 适用范围

HUL1-16 系列适用于交流50Hz或60Hz、电压至220V、直流电压至110V的控制电路中作主令控制，切换线路及信号指示之用。

产品符合标准GB/T 14048.5。

2 型号及其含义

HUL1-16 命名规则图

热带型代号: TH为湿热带型; TA为干热带型; 指示灯光源代号(见表1); 指示灯电源电压(见表2); 旋钮、钥匙锁钮位置数(见表3); 派生代号(见表4); 常闭触头数; 常开触头数; 钮的颜色(见表5); 板前形状(见表6); D则为信号灯; 基本规格: 16表示安装尺寸为Φ16; 设计序号; 按钮开关; 企业专用代号

表1

指示灯光源	发光二极管	白炽灯	氖泡
代号	A	B	C

表2

指示灯电源电压V	6.3 AC/DC	12 AC/DC	24 AC/DC	110 AC/DC	127 AC	220 AC	380 AC
代号	1	2	3	4	5	6	7

表3

位置	90° 二位置	45° 三位置
代号	2	3

表4

派生型式	带灯式	旋钮式	蘑菇头式	钥匙式	自锁式(急停式)	选择式
代号	D	X	M	Y	ZS	XZ

表5

钮的颜色	红色	绿色	黑色	黄色	兰色	白色	灰色
代号	1	2	3	4	5	6	7

表6

板前形状	圆形	方形	矩形
代号	Y	F	J

3 正常工作条件及安装条件

3.1 周围空气温度为: -5℃~+40℃, 且24h内其平均温度值不超过+35℃;

3.2 海拔: 不超过2000m;

3.3 大气条件: 大气的相对湿度, 在周围空气温度为+40℃时不超过50%, 在较低温度下可以有较高的相对湿度, 例如20℃时达90%。对由于温度变化偶尔产生的凝露应采取特殊的措施;

3.4 防护等级: (操作面) IP40;

3.5 污染等级: 3级;

3.6 安装类别: II;

3.7 安装条件: 无显著摇动和冲击振动的地方; 爆炸危险的介质中, 且介质中无足以腐蚀金属和破坏绝缘的气体与尘埃; 无雨雪侵袭的地方。

4 主要技术参数

4.1 主要参数见表7:

表7

额定绝缘电压Ui (V)	250			
约定发热电流Ith (A)	3			
额定工作电压Ue (V)	24	110	220	
额定工作电流 (A)	AC 阻性(AC-12)	—	1.0	0.5
	50Hz/60Hz 感性(AC-15)	—	0.7	0.5
	DC 阻性(DC-12)	1.0	0.2	—
	感性(DC-13)	0.7	0.1	—

4.2 指示灯技术参数见表8:

表8

工作电压	6.3V AC/DC±10%	12V AC/DC±10%	24V AC/DC±10%	220V AC/DC±10%
代号	1	2	3	4
额定电压(V)	6.3V AC/DC	12V AC/DC	24V AC/DC	220V AC/DC
额定电流(A)	70mA	37mA	24mA	3mA
基色	红、绿、黄			
寿命	最低1000小时(额定电压下连续工作)			

4.3 接触电阻: ≤30mΩ;

4.4 机械寿命: 100万次(瞬动型); 10万次(选择型、急停型); 25万次(旋钮、钥匙锁型);

4.5 电寿命: 5万次(选择型); 10万次(其余); 负载因数为40%, 操作频率1200次/h;

5 结构特征

5.1 卡装式结构, 罩壳可方便拆装;

5.2 操动力很小的跳跃式瞬动开关机构, 保证可靠通断;

5.3 防转动位件可使按钮安装定位准确、防止松动; 旋转式按钮的旋钮座可旋转任-55°角, 重新锁定以改变操作位置;

5.6 透明罩壳有红、黄、绿、兰、桔红、白、等颜色可供选择;

5.5 接线柱都安排在同一平面上, 以使不同规格的按钮单元安装在一起时, 便于焊接引线。

6 型号及规格

6.1 HUL1-16 按钮见表9.

表9

外形	工作类型	接点	型号	罩色
圆型	瞬动	单刀	HUL1-16Y-11	红 绿 黄 桔红 兰 白
		双刀	HUL1-16Y-22	
方型	瞬动	单刀	HUL1-16Y-11XZ	
		双刀	HUL1-16Y-22XZ	
	自锁选择	单刀	HUL1-16F-11	
		双刀	HUL1-16F-22	
长方型	瞬动	单刀	HUL1-16J-11XZ	
		双刀	HUL1-16J-22XZ	
自锁选择	单刀	HUL1-16J-11		
	双刀	HUL1-16J-22		
自锁选择	单刀	HUL1-16J-11XZ		
	双刀	HUL1-16J-22XZ		

6.2 HUL1-16-D 带灯按钮及HUL1-16D 信号灯壳表10:

表10

外形	工作类别	灯工作电压	接点	型号	罩色
圆型	瞬动	6.3V AC/DC±10%	单刀	HUL1-16Y-11DXZ/1	红 绿 黄 桔红 兰 白
			双刀	HUL1-16Y-22DXZ/1	
		12V AC/DC±10%	单刀	HUL1-16Y-11DXZ/2	
			双刀	HUL1-16Y-22DXZ/2	
		24V AC/DC±10%	单刀	HUL1-16Y-11DXZ/3	
			双刀	HUL1-16Y-22DXZ/3	
220V AC/DC±10%	单刀	HUL1-16Y-11DXZ/6			
	双刀	HUL1-16Y-22DXZ/6			
方型	瞬动	6.3V AC/DC±10%	—	HUL1-16YD/1	
			—	HUL1-16YD/2	
		12V AC/DC±10%	—	HUL1-16YD/3	
			—	HUL1-16YD/6	
		24V AC/DC±10%	—	HUL1-16YD/3	
			—	HUL1-16YD/6	
220V AC/DC±10%	—	HUL1-16YD/6			
	—	HUL1-16YD/6			
长方型	瞬动	6.3V AC/DC±10%	单刀	HUL1-16F-11D/1	
			双刀	HUL1-16F-22D/1	
		12V AC/DC±10%	单刀	HUL1-16F-11D/2	
			双刀	HUL1-16F-22D/2	
		24V AC/DC±10%	单刀	HUL1-16F-11D/3	
			双刀	HUL1-16F-22D/3	
220V AC/DC±10%	单刀	HUL1-16F-11D/6			
	双刀	HUL1-16F-22D/6			
圆型	瞬动	6.3V AC/DC±10%	单刀	HUL1-16Y-11DXZ/1	红 绿 黄 桔红 兰 白
			双刀	HUL1-16Y-22DXZ/1	
		12V AC/DC±10%	单刀	HUL1-16Y-11DXZ/2	
			双刀	HUL1-16Y-22DXZ/2	
		24V AC/DC±10%	单刀	HUL1-16Y-11DXZ/3	
			双刀	HUL1-16Y-22DXZ/3	
220V AC/DC±10%	单刀	HUL1-16Y-11DXZ/6			
	双刀	HUL1-16Y-22DXZ/6			

续表10

外形	工作类别	灯工作电压	接点	型号	罩色
圆型	自锁选择	6.3V AC/DC±10%	单刀	HUL1-16Y-11DXZ/1	红 绿 黄 桔红 兰 白
			双刀	HUL1-16Y-22DXZ/1	
		12V AC/DC±10%	单刀	HUL1-16Y-11DXZ/2	
			双刀	HUL1-16Y-22DXZ/2	
		24V AC/DC±10%	单刀	HUL1-16Y-11DXZ/3	
			双刀	HUL1-16Y-22DXZ/3	
220V AC/DC±10%	单刀	HUL1-16Y-11DXZ/6			
	双刀	HUL1-16Y-22DXZ/6			
方型	自锁选择	6.3V AC/DC±10%	—	HUL1-16YD/1	
			—	HUL1-16YD/2	
		12V AC/DC±10%	—	HUL1-16YD/3	
			—	HUL1-16YD/6	
		24V AC/DC±10%	—	HUL1-16YD/3	
			—	HUL1-16YD/6	
220V AC/DC±10%	—	HUL1-16YD/6			
	—	HUL1-16YD/6			
长方型	自锁选择	6.3V AC/DC±10%	单刀	HUL1-16F-11DXZ/1	
			双刀	HUL1-16F-22DXZ/1	
		12V AC/DC±10%	单刀	HUL1-16F-11DXZ/2	
			双刀	HUL1-16F-22DXZ/2	
		24V AC/DC±10%	单刀	HUL1-16F-11DXZ/3	
			双刀	HUL1-16F-22DXZ/3	
220V AC/DC±10%	单刀	HUL1-16F-11DXZ/6			
	双刀	HUL1-16F-22DXZ/6			

续表10

外形	工作类别	灯工作电压	接点	型号	罩色
圆型	瞬动	6.3V AC/DC±10%	单刀	HUL1-16J-11D/1	红 绿 黄 桔红 兰 白
			双刀	HUL1-16J-22D/1	
		12V AC/DC±10%	单刀	HUL1-16J-11D/2	
			双刀	HUL1-16J-22D/2	
		24V AC/DC±10%	单刀	HUL1-16J-11D/3	
			双刀	HUL1-16J-22D/3	
220V AC/DC±10%	单刀	HUL1-16J-11D/6			
	双刀	HUL1-16J-22D/6			
方型	自锁选择	6.3V AC/DC±10%	单刀	HUL1-16J-11DXZ/1	
			双刀	HUL1-16J-22DXZ/1	
		12V AC/DC±10%	单刀	HUL1-16J-11DXZ/2	
			双刀	HUL1-16J-22DXZ/2	
		24V AC/DC±10%	单刀	HUL1-16J-11DXZ/3	
			双刀	HUL1-16J-22DXZ/3	
220V AC/DC±10%	单刀	HUL1-16J-11DXZ/6			
	双刀	HUL1-16J-22DXZ/6			

6.3 HUL1-16-ZS 急停按钮见表11.

表11

外形	工作类型	接点	型号	罩色
圆型	按锁旋转复位	单刀	HUL1-16-11ZS	红
		双刀	HUL1-16-22ZS	

6.4 HUL1-16-X 旋钮开关见表13:

6.4.1 转动基座可改变旋钮开关的工作位置, 见图1; 基座应锁定在任一45°位置防止装再安装板上后转动;