

LA38

系列按钮开关

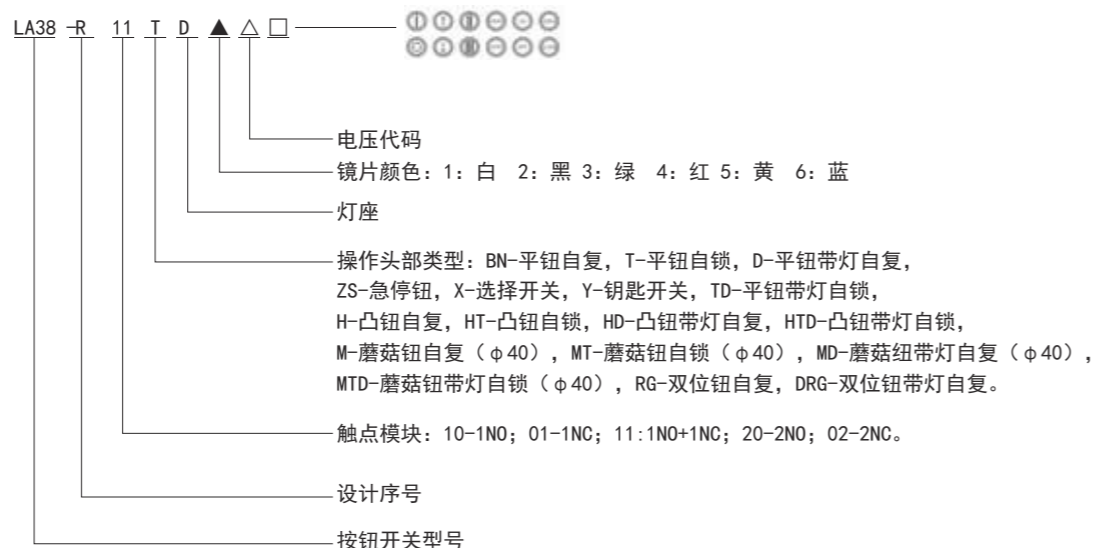


一、适用范围

LA38系列按钮适用于交流50Hz, 电压至500V及直流电压至220V的电磁起动器、接触器、继电器及其它电气线路中, 作远程控制之用。

产品符合标准GB/T 14048.5。

二、型号及含义



三、正常工作条件

- 1、周围空气温度为: $-5^{\circ}\text{C} \sim +40^{\circ}\text{C}$, 且24h内其平均温度值不超过 $+35^{\circ}\text{C}$ 。
- 2、海拔: 不超过2000m。
- 3、大气条件: 大气的相对湿度, 在周围空气温度为 $+40^{\circ}\text{C}$ 时不超过50%, 在较低温度下可以有较高的相对湿度, 例如 20°C 时达90%。对由于温度变化偶尔产生的凝露应采取特殊的措施。
- 4、污染等级: 3级。
- 5、安装类别: II类。
- 6、防护等级: IP40、IP65。
- 7、使用类别: AC-15, DC-13。
- 8、无显著摇动和冲击振动的地方。
- 9、爆炸危险的介质中, 且介质中无足以腐蚀金属和破坏绝缘的气体与尘埃。
- 10、无雨雪侵袭的地方。

四、主要技术参数

- 1、额定绝缘电压 U_i : AC500V;
- 2、约定发热电流 I_{th} : 10A。
- 3、额定工作电压 U_e 与额定工作电流 I_e : AC-15 : $U_e(\text{V})$ 380 $I_e(\text{A})$ 1.9
DC-13 : $U_e(\text{V})$ 220 $I_e(\text{A})$ 0.31
- 4、机械寿命与电寿命:
机械寿命: 蘑菇钮: 300万次; 带灯钮: 100万次; 旋钮、钥匙钮、自锁钮: 10万次;
电寿命: 旋钮、钥匙钮、自锁钮: 10万次; 其他: 60万次 (AC)、30万次 (DC)。

LA38

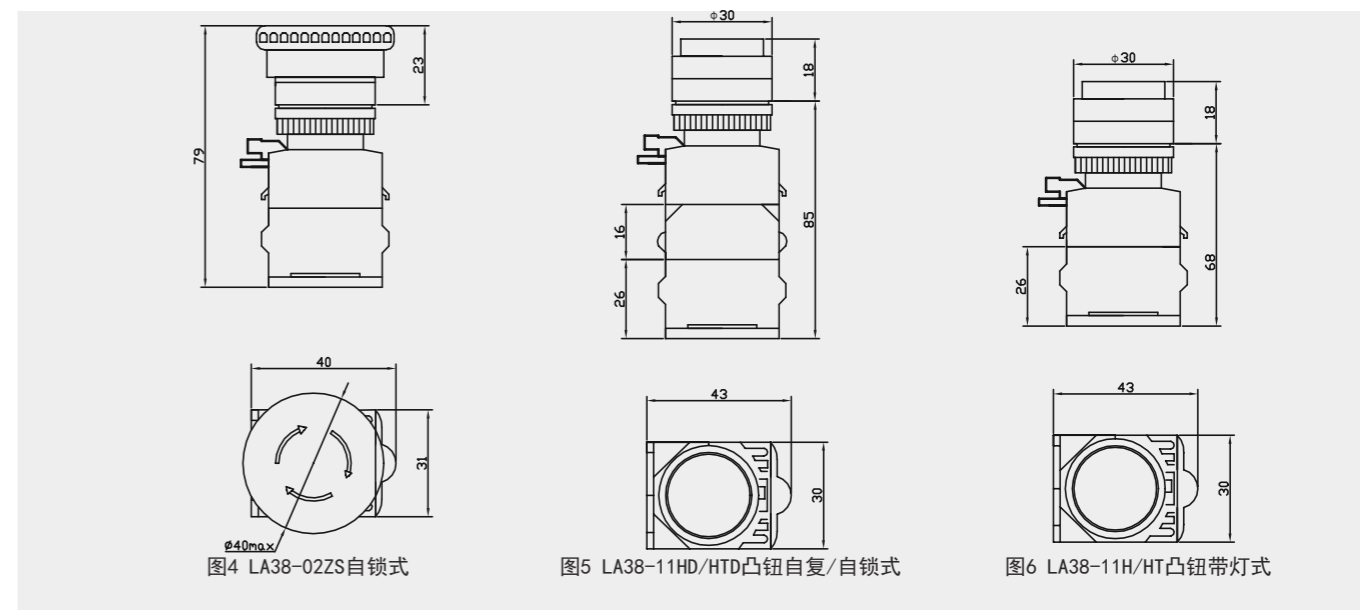
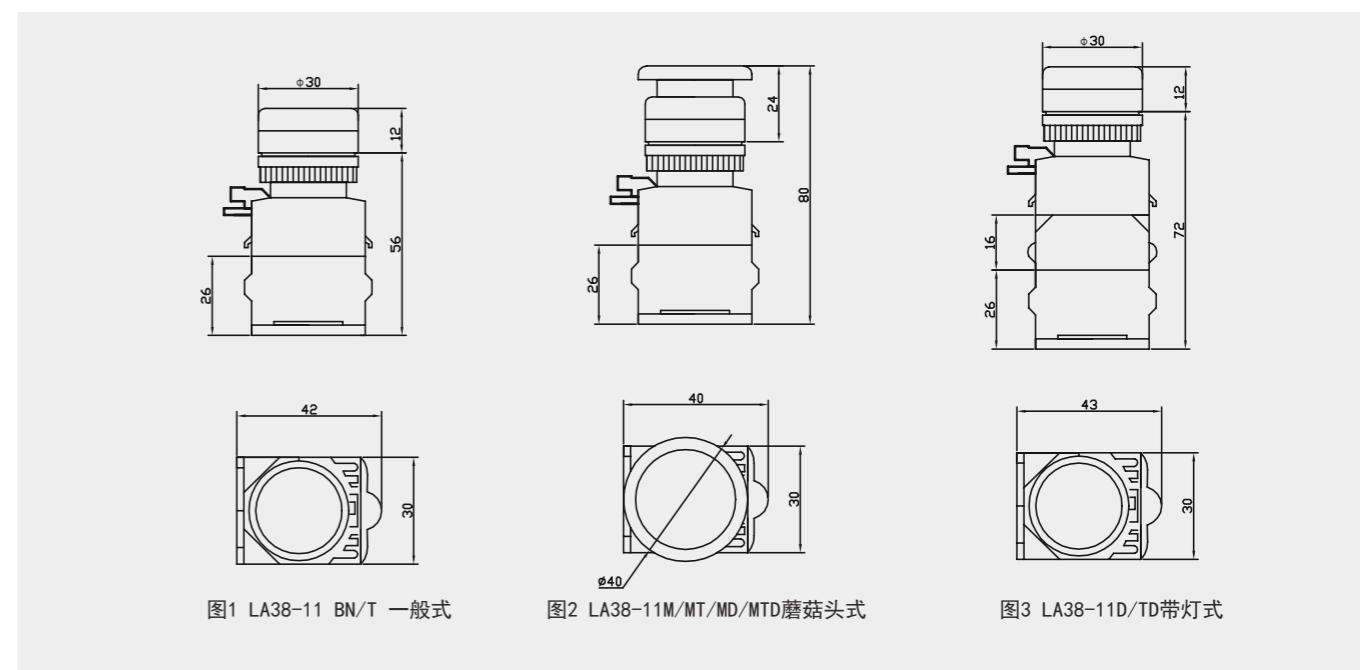
系列按钮开关

五、结构特点

- 1、积木式组合结构, 装拆灵活、方便、可靠; 动静触头是滑动式接触、滑擦自洁、接触可靠;
- 2、触头任意组合, 便于更换, 触头有1~4对, 可组成1~14种规格;
- 3、常开和常闭是绝缘的, 可以异级工作;
- 4、接线处有防隔板, 组合螺钉压线, 其瓦型垫圈随螺钉的旋出、旋入而提升或者下降, 接线方便。

六、外形及安装尺寸

- 1、外形见图1-图12;
- 2、安装尺寸见图13, 按钮要求在厚度为1-6mm范围的面板上, 安装孔径为 $22.3^{+0.4}$ 。



LA38

系列按钮开关

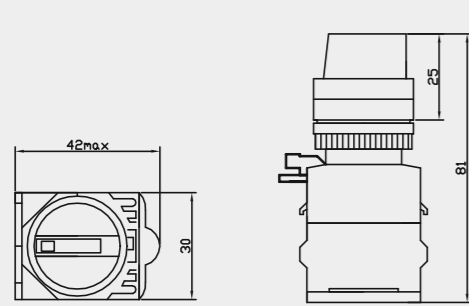


图7 LA38-X旋钮式

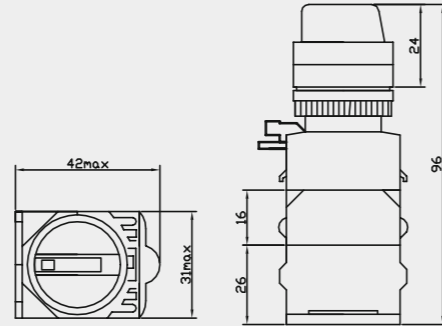


图8 LA38-XD旋钮带灯式

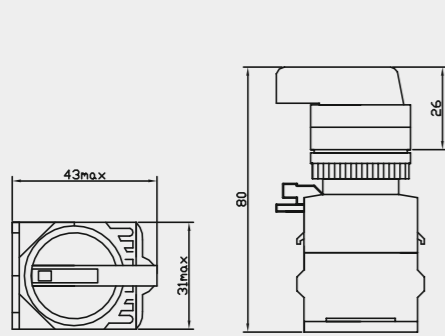


图9 LA38-CX 长柄旋钮式

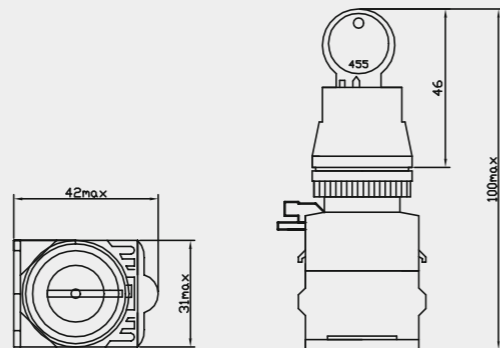


图10 LA38-Y钥匙式

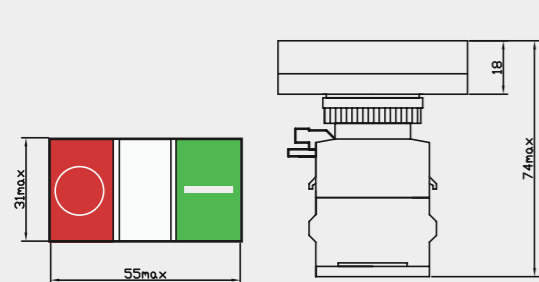


图11 LA38-RG

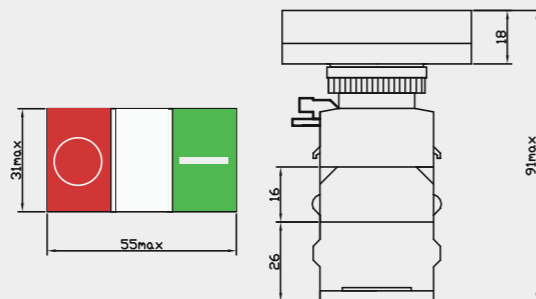


图12 LA38-DRG

LA38

系列按钮开关

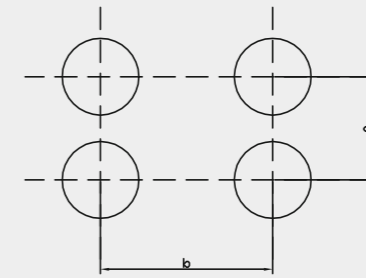


图13

名称	尺寸	
	a	b
一般按钮, 带灯钮、旋钮、钥匙钮	30	50
蘑菇钮、长柄旋钮、急停钮	45	50

七、订货须知

- 1、订货时请指明产品型号、颜色及数量；
如：按钮开关LA38-11BM 红色 10只