

# HD12、HS12 系列刀开关



## 一、适用范围

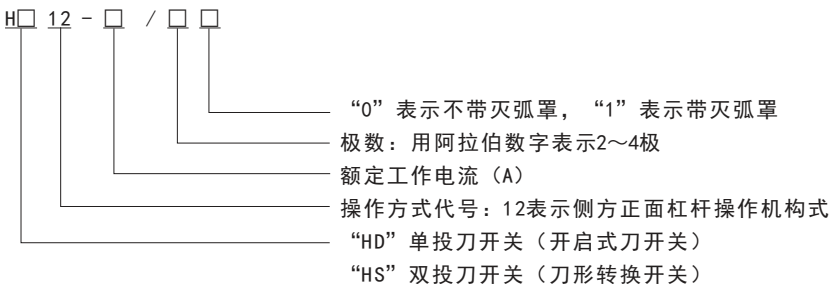
本公司生产的HD12系列刀开关（开启式刀开关），HS12系列刀开关（刀形转换开关），其额定电压为交流50Hz 415V、690V，额定电流100A至1500A，在工业企业配电设备中，作为不频繁地手动接通和切断或隔离电源之用。

产品符合GB/T 14048.3《低压开关设备和控制设备低压开关、隔离器、隔离开关及熔断器组合电器》标准要求。

## 二、正常工作条件

- 1、海拔高度不超过2000m。
- 2、周围空气温度不超过+40℃及不低于-5℃。
- 3、空气的相对湿度不大于50%，在较低的温度下可以允许有较高的相对湿度，例如20℃时达90%。由于温度变化偶尔产生的凝露应采取特殊的措施。
- 4、在无爆炸危险的介质中，且介质中无足以腐蚀金属和破坏绝缘的气体与尘埃，无显著摇动和振动的地方。
- 5、周围环境的污染等级为3级。

## 三、型号及含义



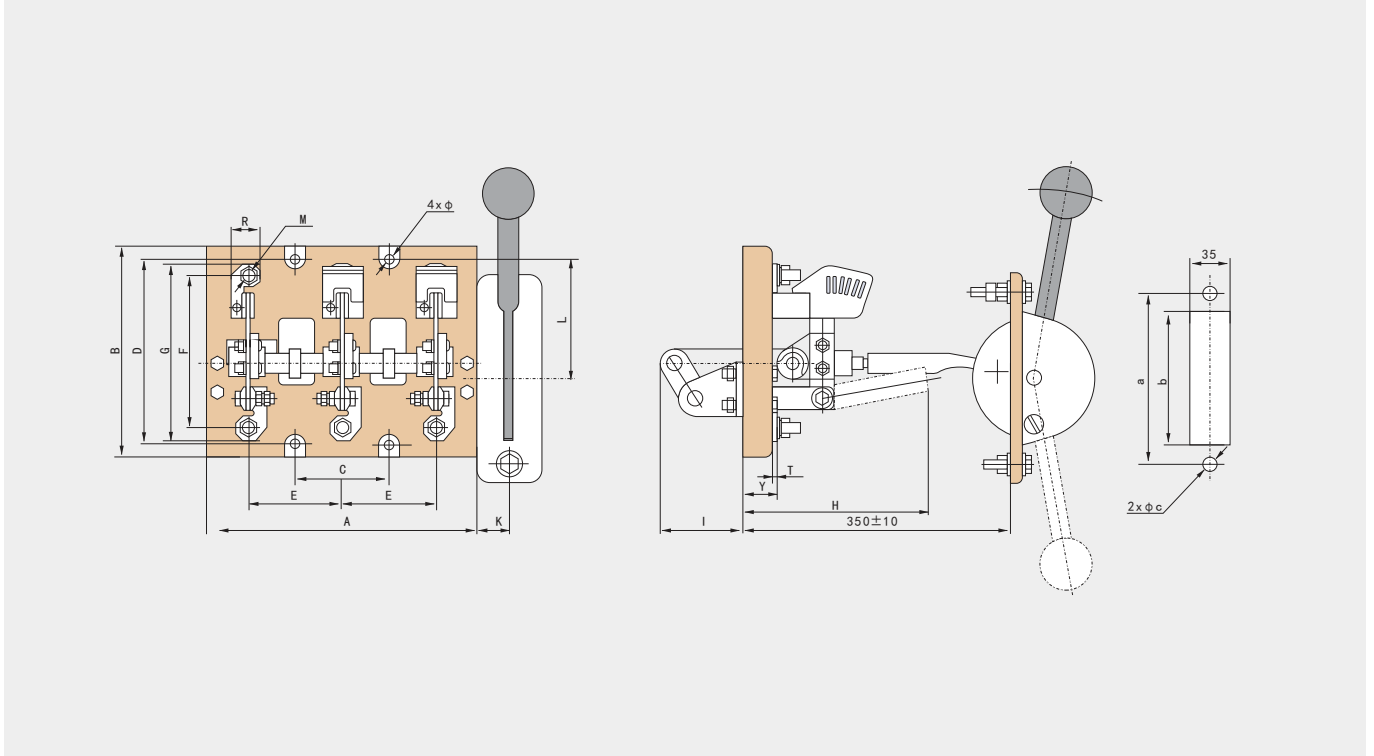
## 四、主要技术参数

壳架等级Inm (A)	100	200	400	600	1000	1500
额定工作电压Ue (V)	AC415V、AC690V					
额定绝缘电压Ui (V)	1140V					
额定冲击耐受电压Uimp	12kV					
额定工作电流Ie (A)	100	200	400	600	1000	1500
1s短时耐受电流Icw (kA)	10	10	20	25	30	40
额定短路接通能力Icm (kA)	17	17	40	52.5	63	84
通断能力 (A)	100	200	400	600	1000	1500
操作力 (N)	≤350				≤450	

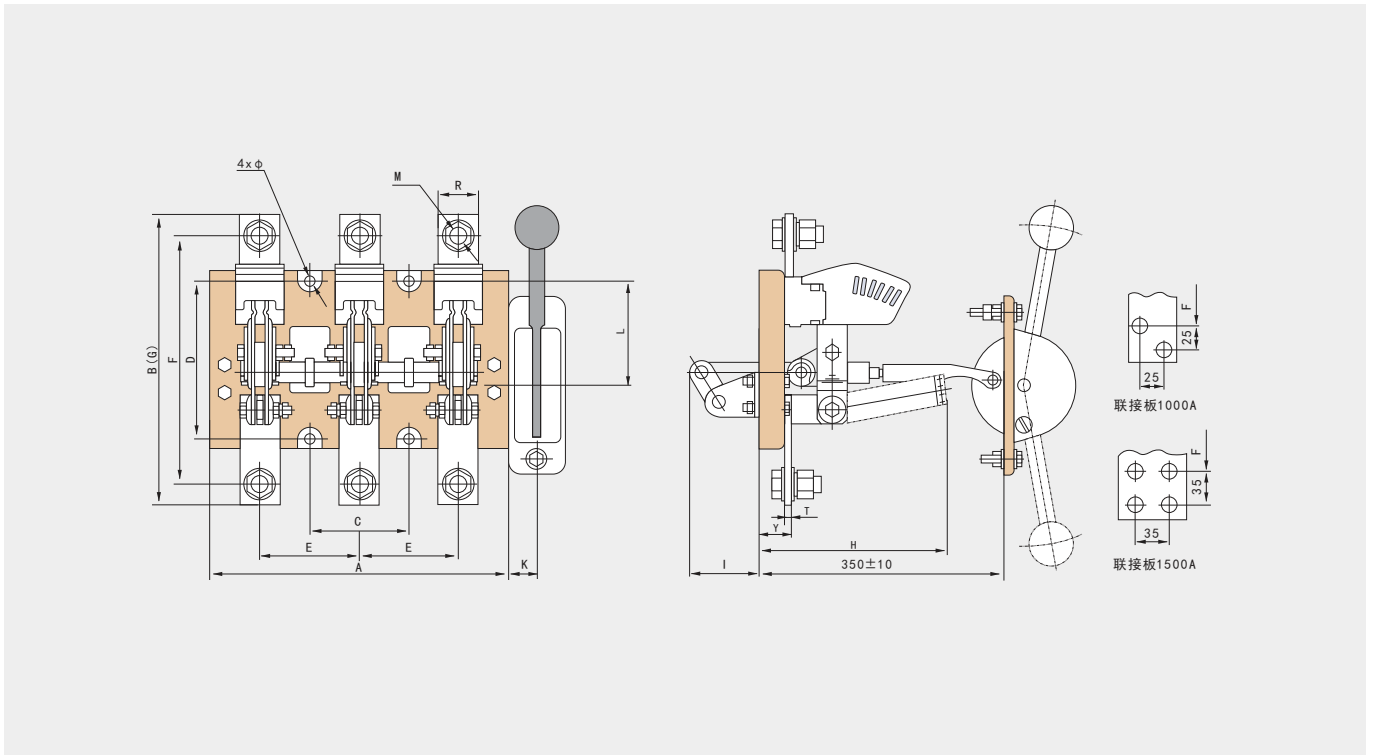
# HD12、HS12 系列刀开关

## 五、外形与安装尺寸

1、HD12-200~400 (图1)



2、HD12-600~1500 (图2)

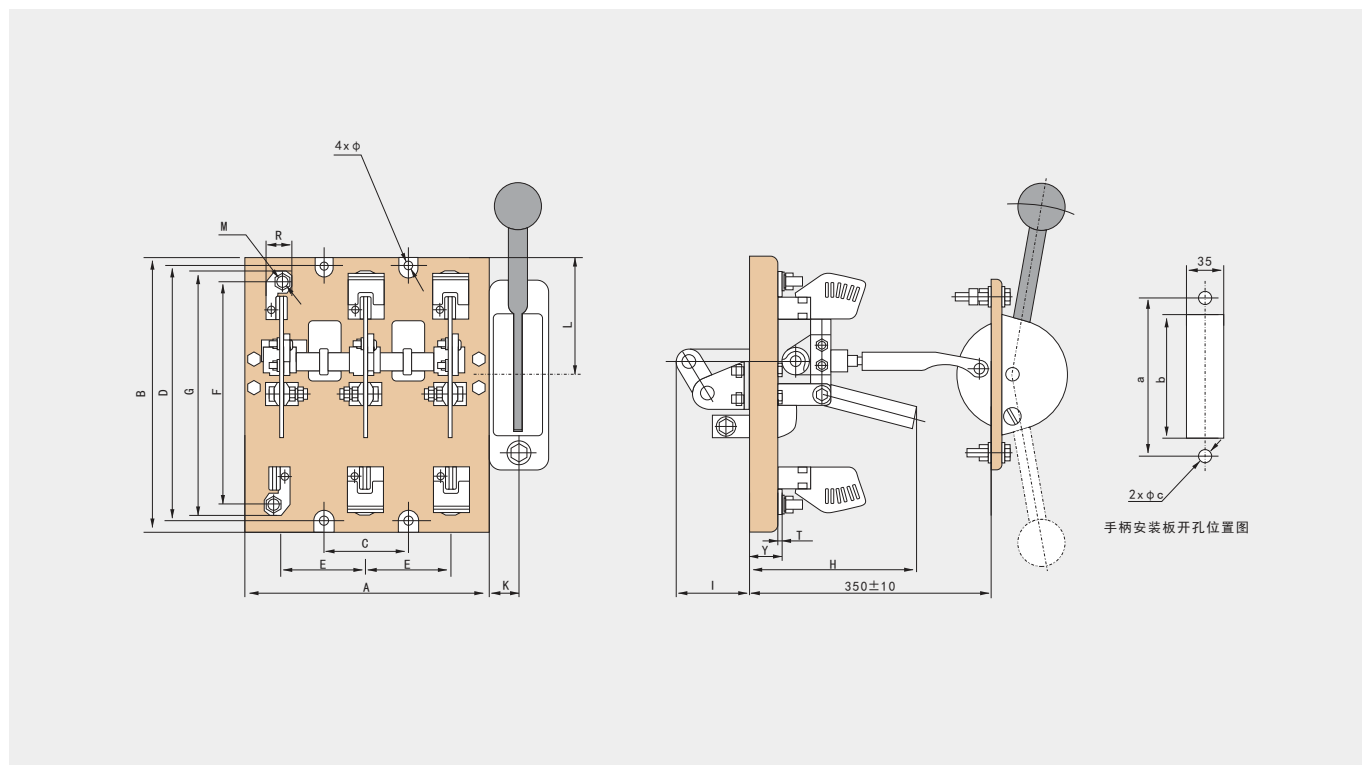


# HD12、HS12 系列刀开关

表 1、HD12产品（见图1、图2）

额定电流 (A)	极数	安装尺寸及外形尺寸 (mm)																		
		A	B	C	D	E	F	G	H	I	K	L	M	R	T	Y	φ	a	b	Φc
100、200	/2	200	200	140	160	80	130	150	160	75	33	82	M8	25	2.5	26	φ7	146	110	Φ9
	/3	280	200	80	160	80	130	150	160	75	33	82	M8	25	2.5	26	φ7	146	110	Φ9
	/4	360	200	160	160	80	130	150	160	75	33	82	M8	25	2.5	26	φ7	146	110	Φ9
400	/2	220	210	180	160	90	166	200	184	75	30	88	M12	40	4	30	φ7	146	110	Φ9
	/3	310	210	90	160	90	166	200	184	75	30	88	M12	40	4	30	φ7	146	110	Φ9
	/4	400	210	180	160	90	166	200	184	75	30	88	M12	40	4	30	φ7	146	110	Φ9
600	/2	250	296	200	160	100	256	296	189	80	30	82	M16	40	7	33	φ9	146	110	Φ9
	/3	330	296	100	160	100	256	296	189	80	30	82	M16	40	7	33	φ9	146	110	Φ9
	/4	430	296	200	160	100	256	296	189	80	30	82	M16	40	7	33	φ9	146	110	Φ9
1000	/2	290	314	240	160	120	239	314	228	80	28	78	M12	50	9	40	φ9	146	110	Φ9
	/3	400	314	120	160	120	239	314	228	80	28	78	M12	50	9	40	φ9	146	110	Φ9
	/4	520	314	240	160	120	239	314	228	80	28	78	M12	50	9	40	φ9	146	110	Φ9
1500	/2	320	356	260	160	130	256	356	238	80	28	78	M12	70	9	40	φ11	146	110	Φ9
	/3	440	356	130	160	130	256	356	238	80	28	78	M12	70	9	40	φ11	146	110	Φ9
	/4	570	356	260	160	130	256	356	238	80	28	78	M12	70	9	40	φ11	146	110	Φ9

2、HS12-200~400 (图3)



# HD12、HS12 系列刀开关

2、HS12-600~1500 (图4)

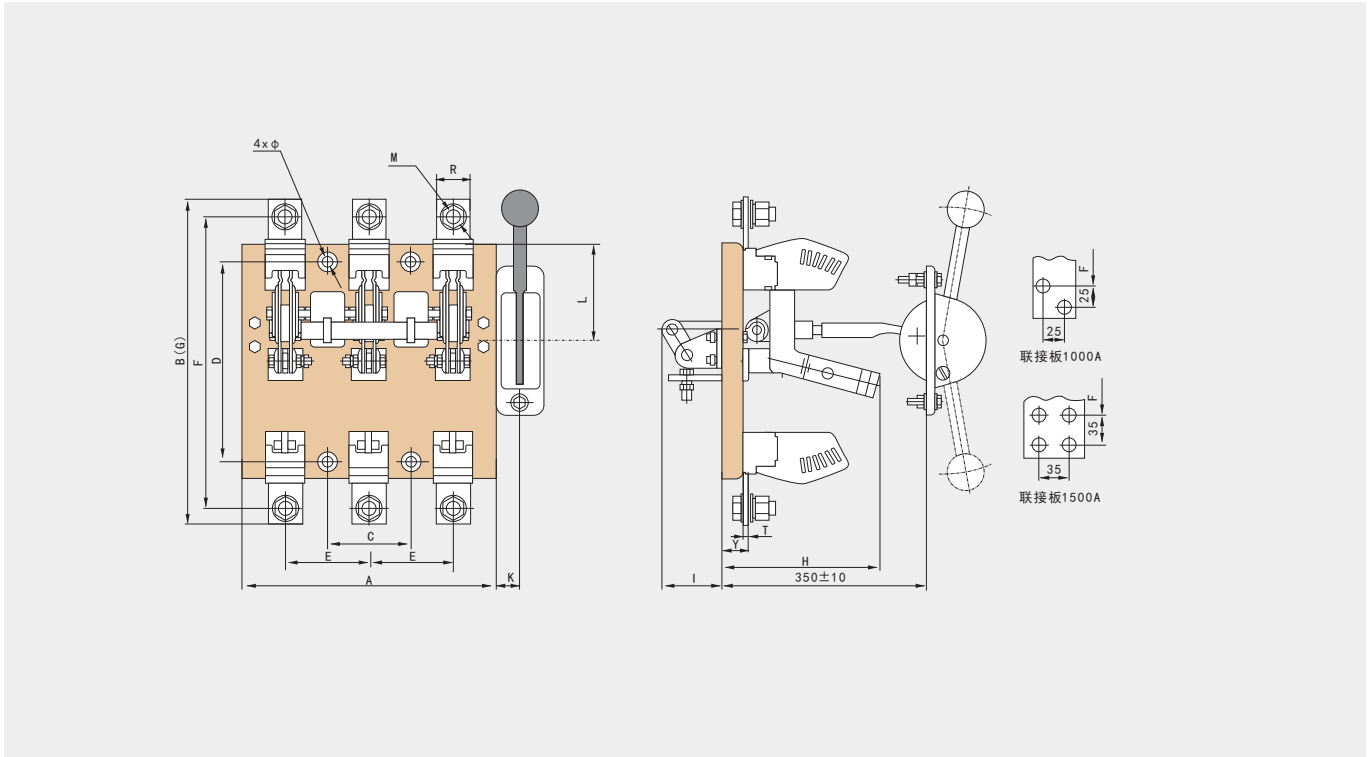


表 2、HS12产品 (见图3、图4)

额定电流 (A)	极数	安装尺寸及外形尺寸 (mm)																		
		A	B	C	D	E	F	G	H	I	K	L	M	R	T	Y	φ	a	b	Φc
100、200	/2	200	280	140	240	80	210	230	160	75	35	158	M8	25	2.5	26	φ7	146	110	φ9
	/3	280	280	80	240	80	210	230	160	75	35	158	M8	25	2.5	26	φ7	146	110	φ9
	/4	360	280	160	240	80	210	230	160	75	35	158	M8	25	2.5	26	φ7	146	110	φ9
400	/2	220	300	180	240	90	256	290	184	75	30	172	M12	40	4	30	φ7	146	110	φ9
	/3	310	300	90	240	90	256	290	184	75	30	172	M12	40	4	30	φ7	146	110	φ9
	/4	400	300	180	240	90	256	290	184	75	30	172	M12	40	4	30	φ7	146	110	φ9
600	/2	250	394	200	240	100	356	396	189	70	30	170	M16	40	7	33	φ9	146	110	φ9
	/3	330	394	100	240	100	356	396	189	70	30	170	M16	40	7	33	φ9	146	110	φ9
	/4	430	394	200	240	100	356	396	189	70	30	170	M16	40	7	33	φ9	146	110	φ9
1000	/2	290	434	240	240	120	358	433	228	60	28	178	M12	50	9	40	φ9	146	110	φ9
	/3	400	434	120	240	120	358	433	228	60	28	178	M12	50	9	40	φ9	146	110	φ9
	/4	520	434	160	240	120	358	433	228	60	28	178	M12	50	9	40	φ9	146	110	φ9
1500	/2	320	504	260	260	130	386	486	245	70	28	190	M12	70	9	40	φ11	170	135	φ11
	/3	440	504	130	240	130	386	486	245	70	28	190	M12	70	9	40	φ11	170	135	φ11
	/4	570	504	260	260	130	386	486	245	70	28	190	M12	70	9	40	φ11	170	135	φ11