

BK 系列控制变压器



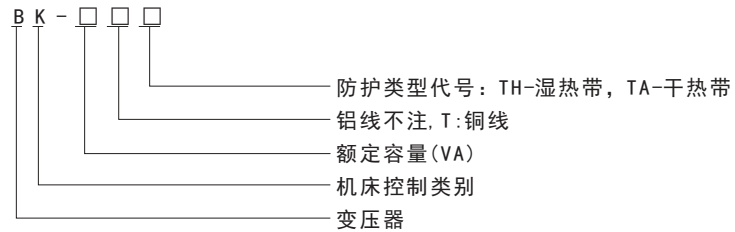
一、适用范围

BK系列控制变压器适用于交流50~60Hz, 电压至500V的电路中, 作为各种机床, 机械设备中一般电器的控制, 局部照明灯及指示灯的电源。

产品符合JB/T5555标准。



二、型号及含义

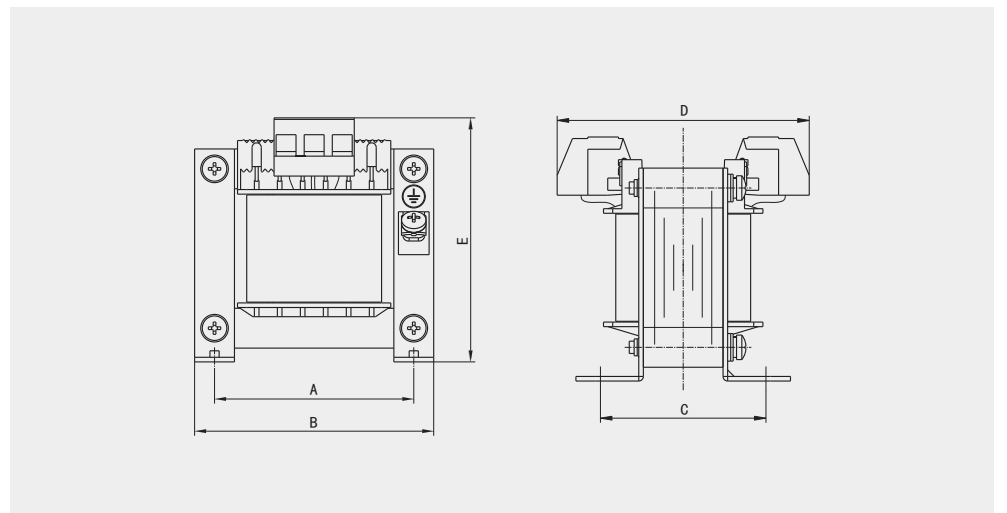


三、正常工作条件

- 1、海拔: 海拔不超过2500m
- 2、周围空气温度: 最低温度不低于-25℃
- 3、空气相对湿度: 最湿月的月平均最大相对湿度为90%, 同时该月的月平均最低温度为+25℃
- 4、无剧烈震动和冲击振动的地方
- 5、在无曝光危险的介质中, 且介质中无足以腐蚀金属和破坏绝缘的气体及导电尘埃
- 6、不受雨、雪、水侵蚀的场所

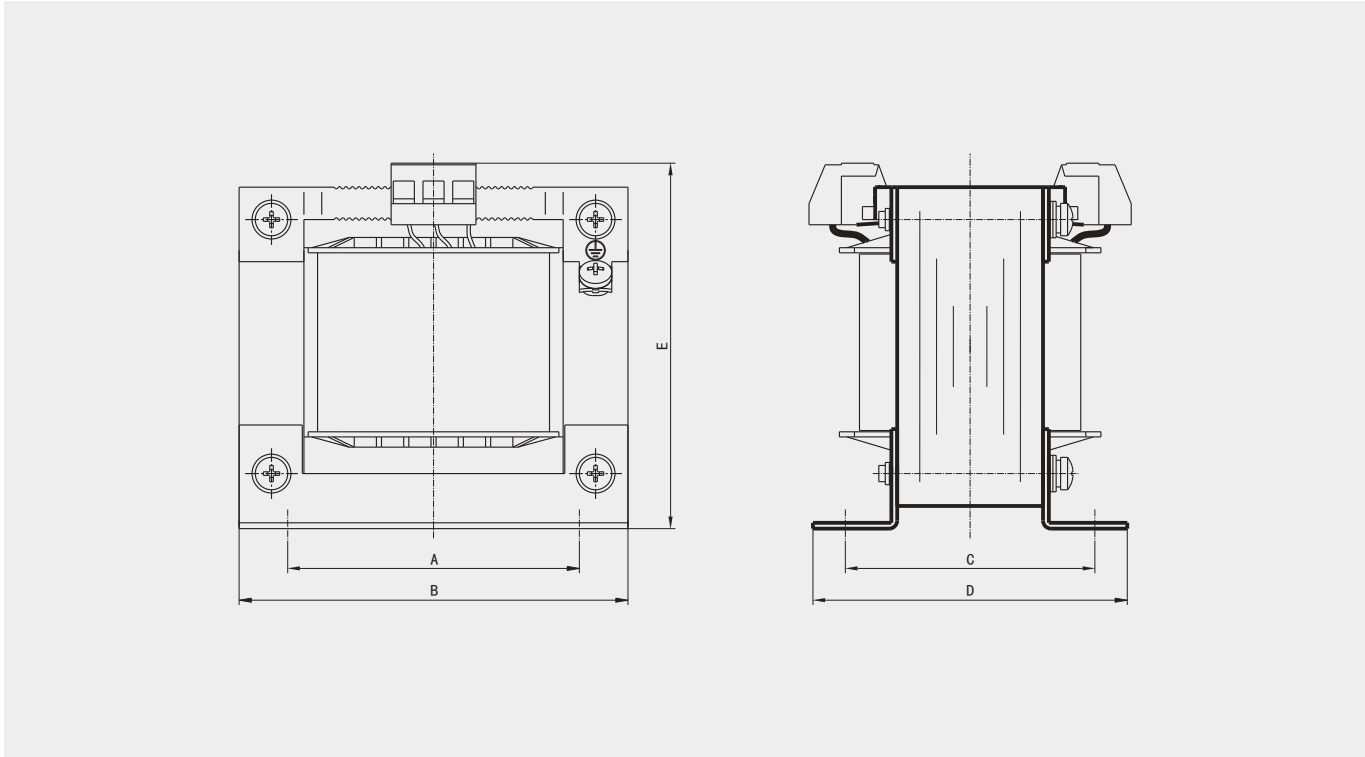
四、外形及安装尺寸

1、BK-25~250型控制变压器

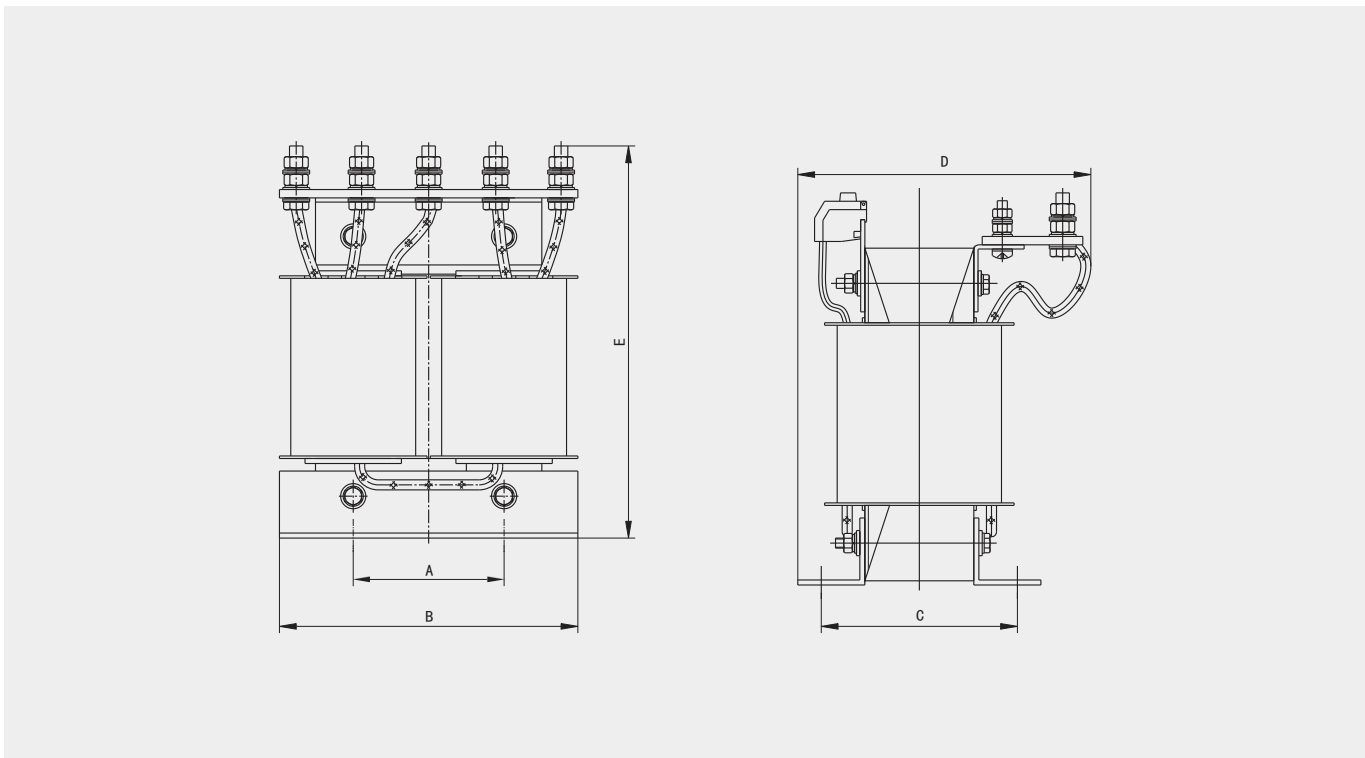


BK
系列控制变压器

2、BK-300~1000型控制变压器



3、BK-1500~5000型控制变压器



BK 系列控制变压器

BK系列控制变压器的外形及安装尺寸

型号	初级电压(V)	次级电压(V)	安装尺寸(A×C)	安装孔	外形尺寸(B×D×E)
BK-25	220 380 或 根据 用户 需求 而定	6 12 24 36 110 127 220 380	65×55	5.5×10	78×83×80
BK-50			65×55		78×83×80
BK-100			85×59	6×10	102×86×98
BK-150			85×69		102×96×98
BK-200			85×74		102×101×98
BK-250			90×72	8×14	128×113×142
BK-300			90×77		128×118×142
BK-400			110×99	8×26	146×156×142
BK-500			110×99		146×156×142
BK-700			125×92	8×22	171×151×165
BK-1000			125×112		171×171×165
BK-1500			90×115	11×25	180×125×240
BK-2000			100×115		200×200×270
BK-2500			100×115		200×200×270
BK-3000			100×122		200×210×290
BK-4000			120×136		240×220×310
BK-5000			120×146		240×230×310

BK-T系列控制变压器的外形及安装尺寸

型号	初级电压(V)	次级电压(V)	安装尺寸(A×C)	安装孔	外形尺寸(B×D×E)
BK-25T	220 380 或 根据 用户 需求 而定	6 12 24 36 110 127 220 380	65×55	5.5×10	78×83×80
BK-50T			65×55		78×83×80
BK-100T			85×59	6×10	102×86×98
BK-150T			85×69		102×96×98
BK-200T			85×74		102×101×98
BK-250T			85×79	8×14	102×106×98
BK-300T			90×77		120×98×113
BK-400T			110×78	7×12	132×103×124
BK-500T			110×83		132×108×124
BK-600T			125×85	7×12	150×115×140
BK-700T			125×95		150×125×140
BK-800T			125×95	7×12	150×125×140
BK-1000T			125×100		150×130×140
BK-1500T			90×115	11×25	180×125×240
BK-2000T			100×115		200×200×270
BK-2500T			100×115		200×200×270
BK-3000T			100×122		200×210×290
BK-4000T			120×136		240×220×310
BK-5000T			120×146		240×230×310