

JBK 系列机床控制变压器

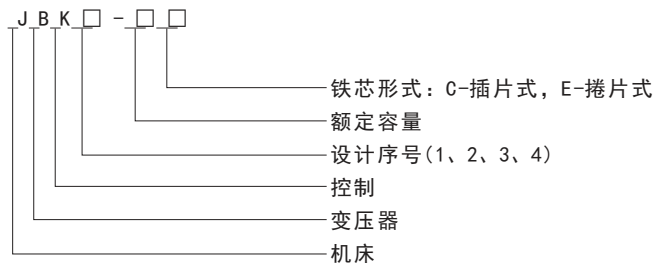


一、适用范围

JBK系列机床控制变压器适用于交流50~60Hz的电路中，输入电压不超过660V的电路中，输出额定电压不超过220V，作为各类机床、机械设备等一般电器的控制电源，局部照明及指示灯的电源。

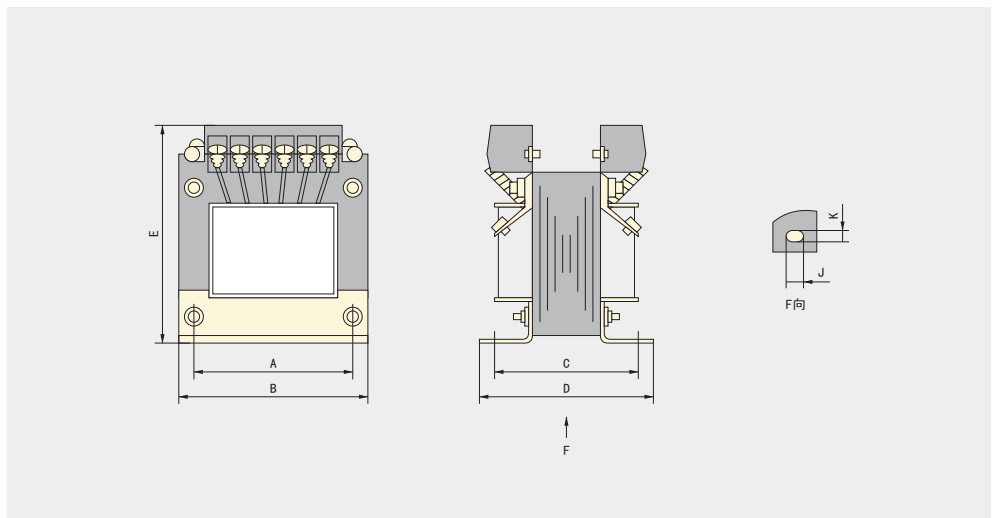
产品符合JB/T5555《机床控制变压器》。

二、型号及含义



三、外形及安装尺寸

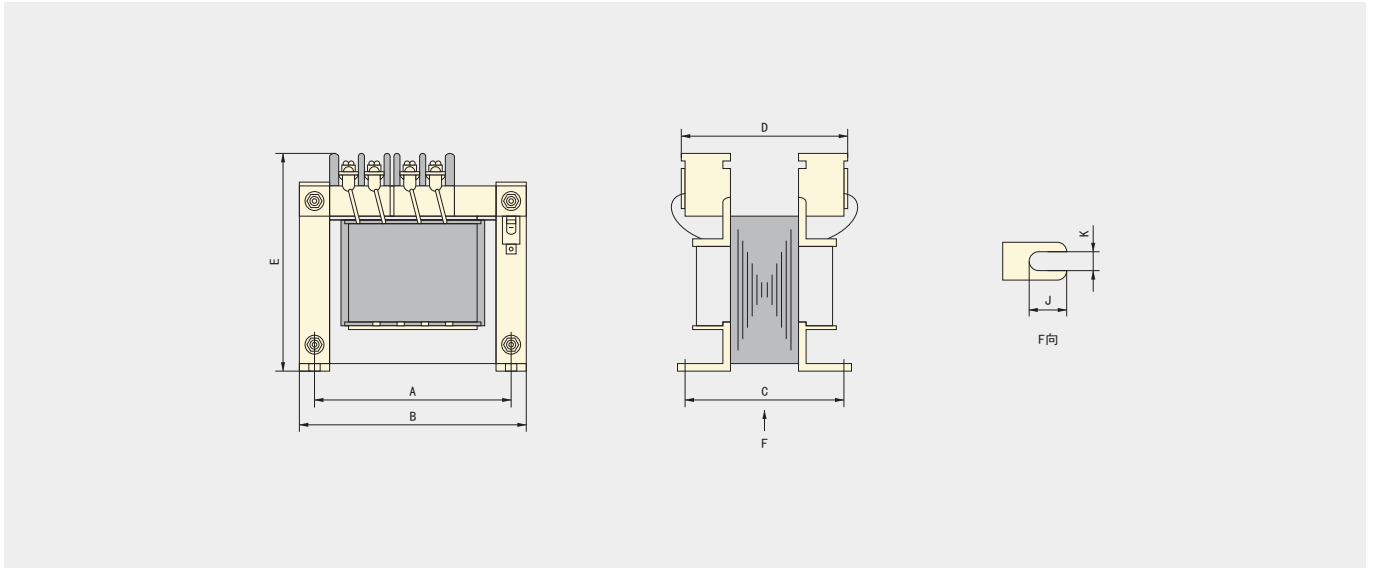
1、JBK1外形及安装尺寸图



型号/规格 (VA)	安装尺寸(±5mm)		安装孔(mm)		外形尺寸(±5mm)			备注
	A	C	K	J	B	D	E	
JBK1-40-63	82	54	6	9	96	81	108	外形及安装尺寸供参考，如客户未作要求时按JBK3系列外观执行
JBK1-100	82	66	6	9	96	82	108	
JBK1-160	92	88	8	14	126	110	130	
JBK1-250	92	112	8	14	126	135	130	
JBK1-400	110	100	8	14	150	125	146	
JBK1-630	110	110	8	14	150	135	146	
JBK1-1000	130	120	8	14	182	146	173	
JBK1-1600	150	142	10	16	200	166	188	
JBK1-2000	150	156	10	16	200	181	188	

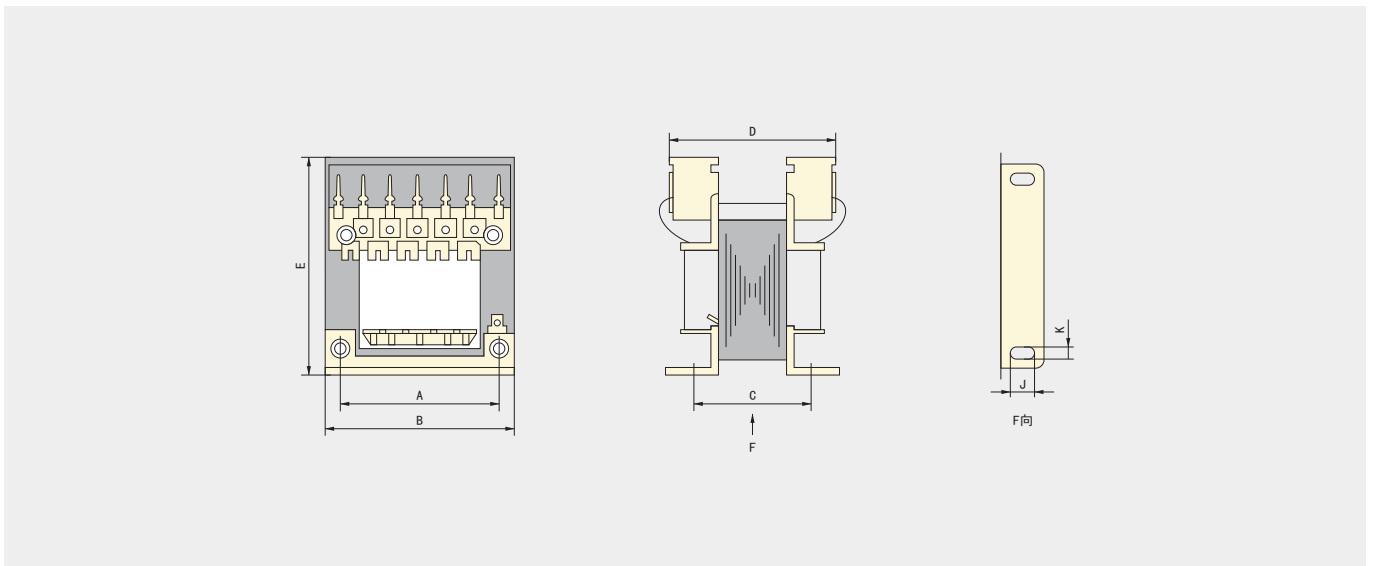
JBK 系列机床控制变压器

2、JBK2外形及安装尺寸图



型号/规格 (VA)	安装尺寸(±5mm)		安装孔(mm)		外形尺寸(±5mm)			备注
	A	C	K	J	B	D	E	
JBK2-40-63	78	64.5	6	12	90	84	97	外形及安装尺寸供参考, 如客户未作要求时按JBK3系列外观执行
JBK2-100	78	75.5	6	12	90	94	97	
JBK2-160	90	76	6	12	108	94	112	
JBK2-250	90	87.5	6	12	108	105	112	
JBK2-400	105	83	8	16	126	108	127	
JBK2-630	120	95.5	8	16	144	120	142	

3、JBK3外形及安装尺寸图

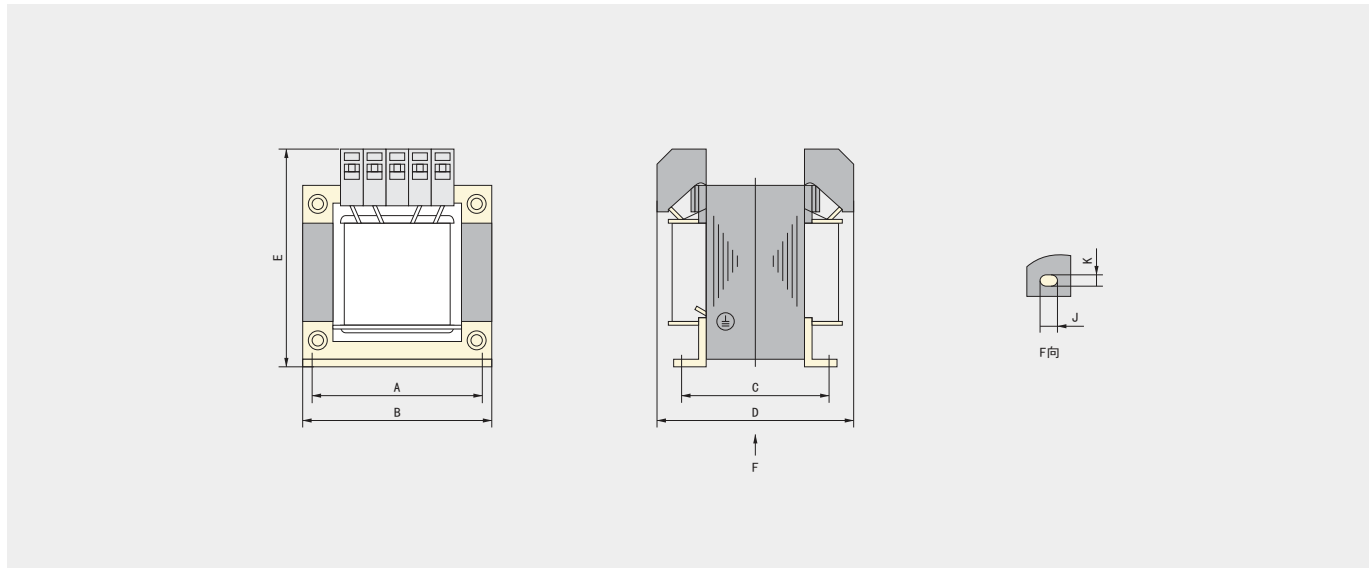


JBK

系列机床控制变压器

型号/规格 (VA)	安装尺寸(±5mm)		安装孔(mm)		外形尺寸(±5mm)		
	A	C	K	J	B	D	E
JBK3-40-63	56	47	5	9	82	76	92
JBK3-100	64	65.5	5	9	86	90	98
JBK3-160	84	71.5	6	9	98	96	112
JBK3-250	84	85	6	9	98	110	112
JBK3-400	90	90	8	14	122	112	130
JBK3-630	122	85	8	14	152	110	150
JBK3-1000	158	145	7	14	200	165	150
JBK3-1600	185	155	7	14	225	185	155
JBK3-2500	210	175	7	14	265	210	175

4、JBK4外形及安装尺寸图



型号/规格 (VA)	安装尺寸(±5mm)		安装孔(mm)		外形尺寸(±5mm)			备注
	A	C	K	J	B	D	E	
JBK4-40-63	56	47	5	9	80	80	88	外形及安装尺寸供参考,如客户未作要求时按JBK3系列外观执行
JBK4-100	64	65.5	5	9	86	96	92	
JBK4-160	84	71.5	6	9	98	98	110	
JBK4-250	84	85	6	9	98	112	110	
JBK4-400	90	90	8	14	122	112	128	
JBK4-630	122	85	8	14	152	108	150	