

JMB(BJZ、DG、BZ) 系列照明变压器

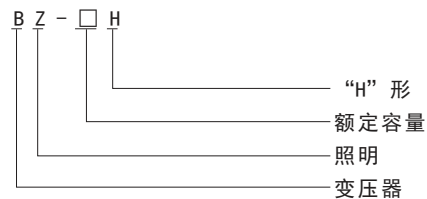
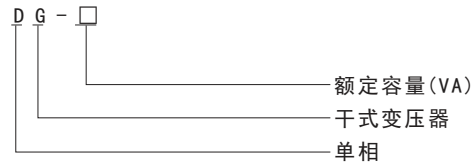
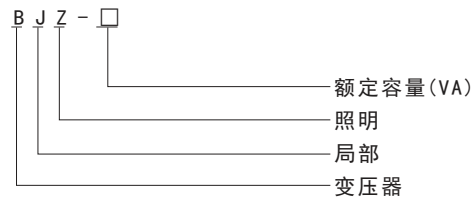
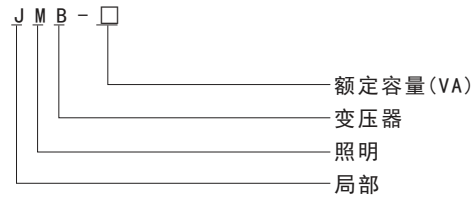


一、适用范围

JMB (BJZ、DG、BZ) 系列照明变压器适用于交流50~60Hz, 电压不超过660V的电路中, 作为各种机床, 机械设备中一般电器的控制, 局部照明灯及指示灯的电源。

产品符合JB/T5555《机床控制变压器》

二、型号及含义



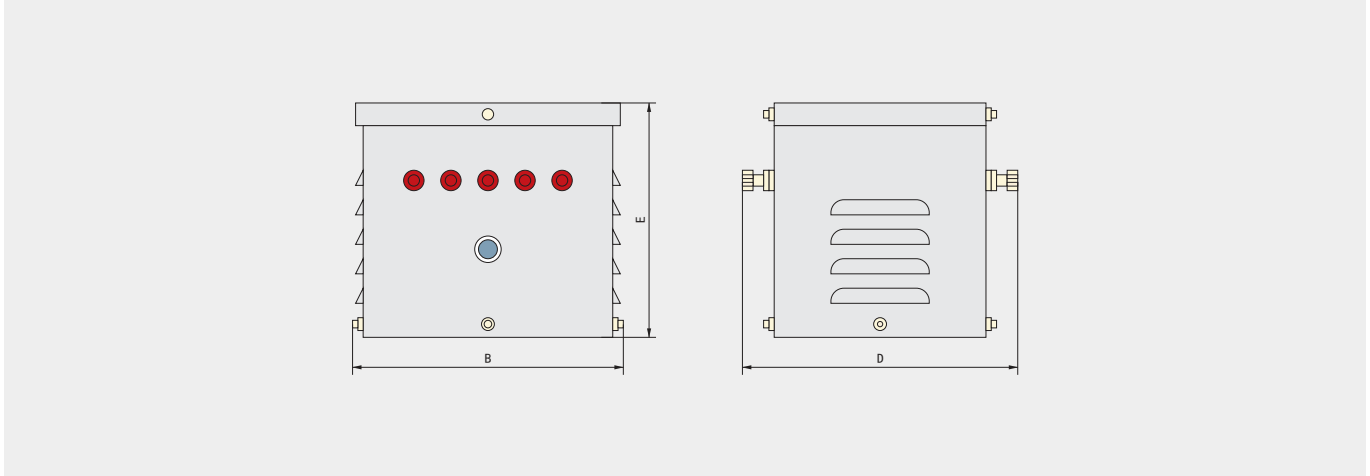
三、正常工作条件

- 1、海拔：海拔不超过2500m
- 2、周围空气温度：最低温度不低于-25℃
- 3、空气相对湿度：最湿月的月平均最大相对湿度为90%，同时该月的月平均最低温度为+25℃
- 4、无剧烈震动和冲击振动的地方
- 5、在无曝光危险的介质中，且介质中无足以腐蚀金属和破坏绝缘的气体及导电尘埃
- 6、不受雨、雪、水侵蚀的场所

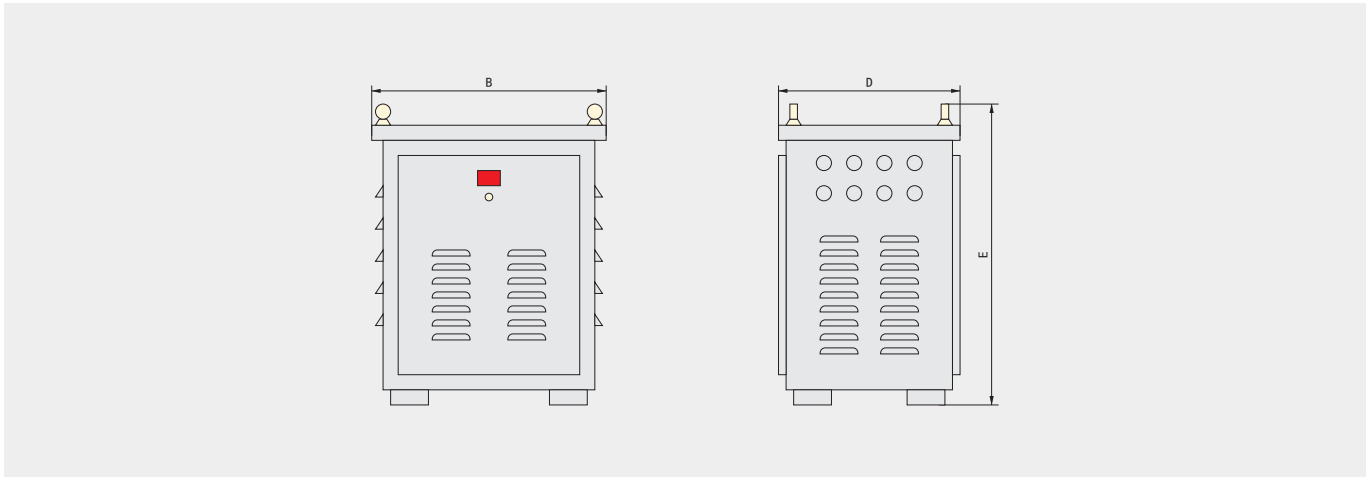
JMB(BJZ、DG、BZ) 系列照明变压器

四、外形及安装尺寸

1、JMB (BJZ、DG) -25VA~5000VA



2、JMB (BJZ、DG) -6kVA~15kVA



型号	初级电压 (V)	次级电压 (V)	外形尺寸(B×D×E)
JMB (BJZ、DG) -25	220、380 或 根据用户 需求而定	6 12 24 36 110 127 220 380 或 根据用户 需求而定	145×160×160
JMB (BJZ、DG) -50			150×130×130
JMB (BJZ、DG) -100			150×130×130
JMB (BJZ、DG) -150			150×130×130
JMB (BJZ、DG) -200			150×130×130
JMB (BJZ、DG) -250			170×150×150
JMB (BJZ、DG) -300			170×150×150
JMB (BJZ、DG) -400			200×180×170
JMB (BJZ、DG) -500			200×180×170
JMB (BJZ、DG) -700			220×285×180
JMB (BJZ、DG) -1000			230×210×180
JMB (BJZ、DG) -1500			230×210×180
JMB (BJZ、DG) -2000			280×250×220
JMB (BJZ、DG) -3000			280×250×220
JMB (BJZ、DG) -5000			350×290×280