

BH-0.66 III 系列电流互感器

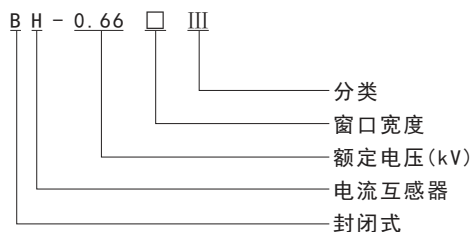


一、适用范围

BH-0.66 III系列电流互感器用于户内，适用于额定电压660V及以下，额定频率50Hz或60Hz的交流电路中作电流、电能测量及继电器保护之用。

产品符合：GB20840.1 GB20840.2

二、型号及含义



三、正常工作条件

- 1、安装场所：户内
- 2、环境温度：最低温度-5℃，最高温度+40℃
- 3、环境湿度：相对湿度不大于80%
- 4、海拔：不超过1000m
- 5、大气条件：无严重影响互感器绝缘的污秽及侵蚀性和爆炸性介质

四、结构特征

互感器的铁心为环形和矩形铁心，二次绕组沿铁心圆周均匀分布，采用阻燃塑料作为互感器的绝缘外壳。互感器的中间留有窗口，供一次母线穿过。产品出线标记，一次进线端用P1标记，出线端用P2标记，二次出线端用S1、S2标记。当一次电流由P1流入、P2流出时，二次电流由S1流出，经过外部回路由S2流入，即为减极性。铁心由硅钢片卷绕成形，没有气隙，磁性能高。二次绕组均匀绕制，漏磁很小，具有性能稳定、重量轻、安装方便等优点。

五、主要技术参数

1、基本技术参数

额定电压(V)	额定频率(Hz)	额定一次电流(A)	额定二次电流(A)
660	50	150~5000	5

2、绝缘水平：二次绕组对地绝缘电阻 $\geq 10M\Omega$ ，短时工频耐压3kV，历时1min

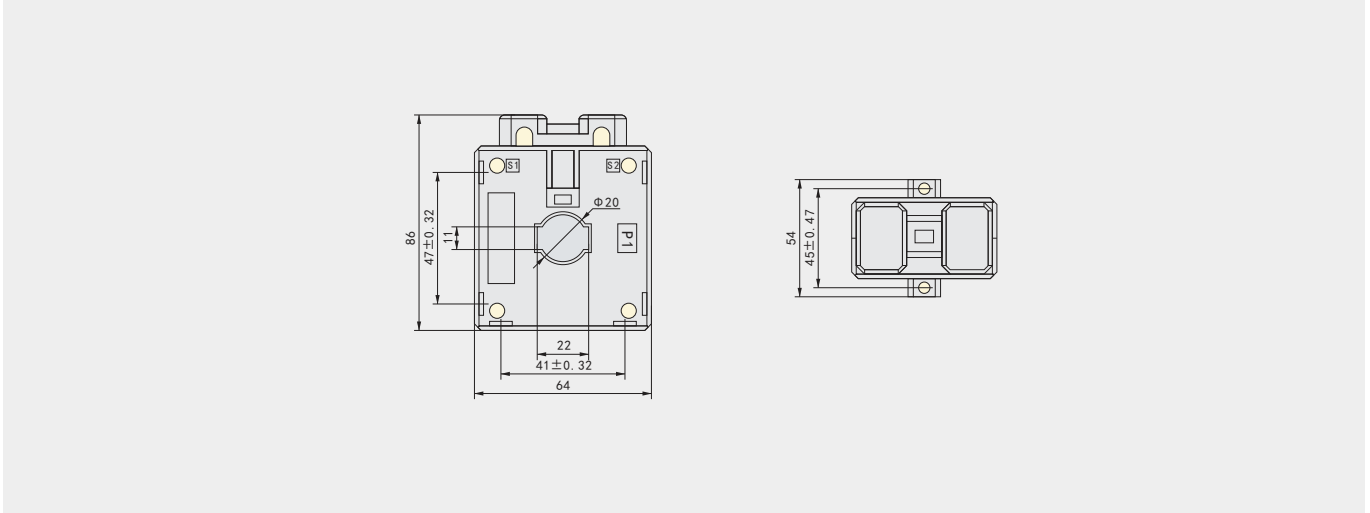
3、额定负荷及准确级： $\cos\Phi=0.8$ 滞后

额定一次电流(A)	额定负荷(VA)	准确级
150~250	5	0.5 0.5S 0.2
300~400	10	
500~800	10	
1200~1500	20	
2000~5000	40	

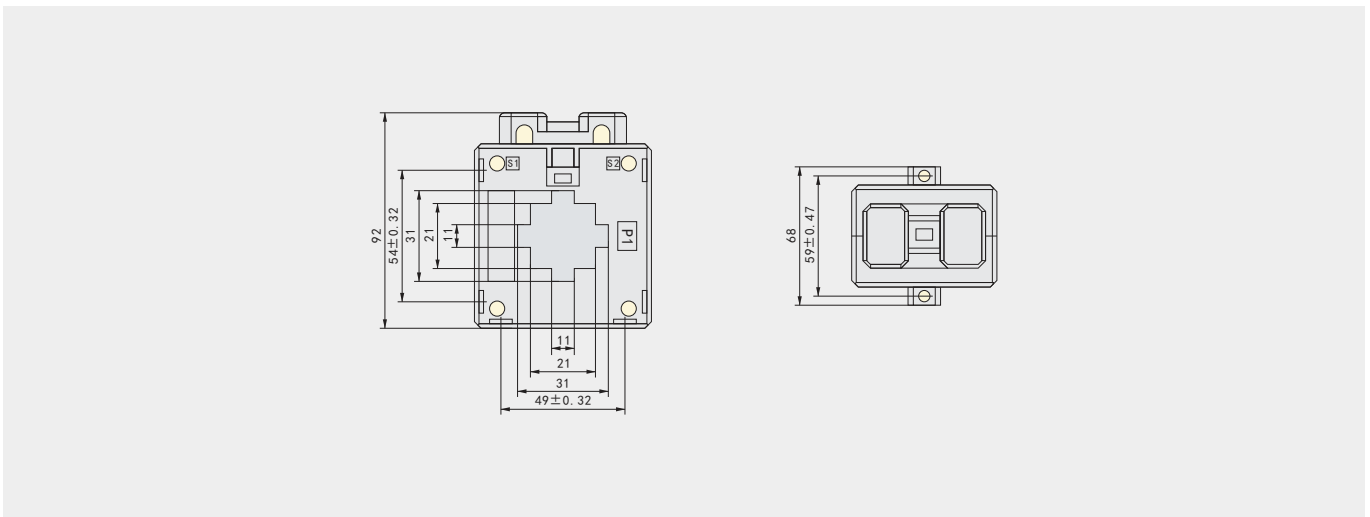
BH-0.66 III 系列电流互感器

六、外形及安装尺寸

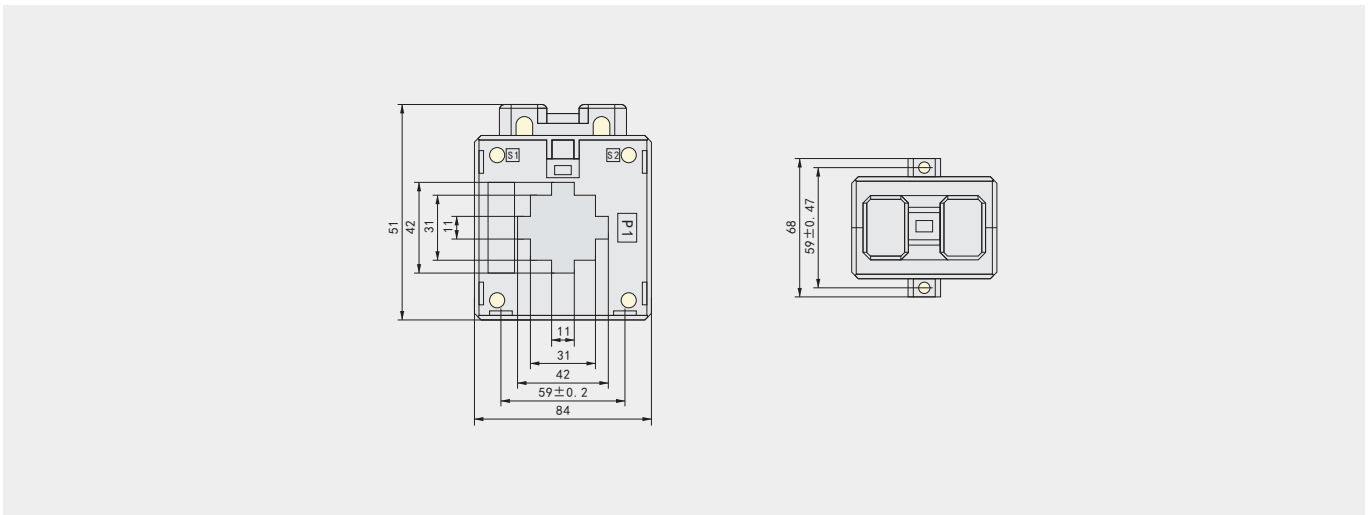
1、BH-0.66 20III



2、BH-0.66 30III



3、BH-0.66 40III



A 一级配电
Primary power distribution

B 二级配电
Secondary distribution

C 终端配电
Terminal power distribution

D 工业控制与保护
Industrial control and protection

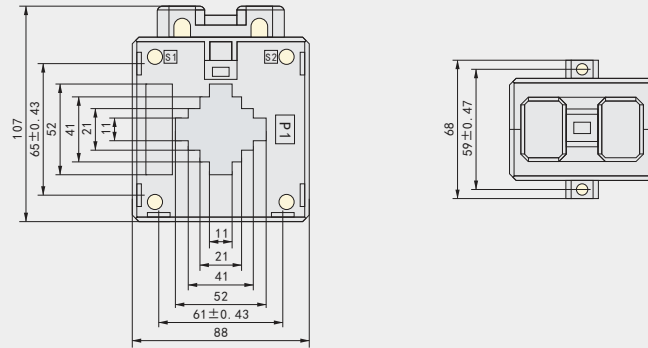
E 电源电器
power device

F 电能管理
Power management

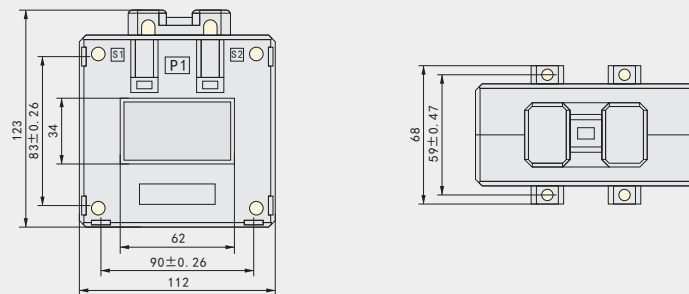
G 高压元件
High voltage components

BH-0.66 III 系列电流互感器

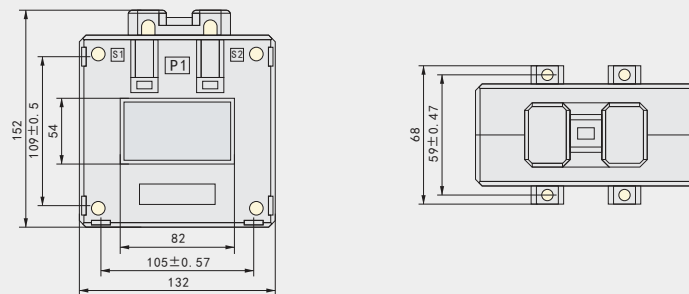
4、BH-0.66 50III



5、BH-0.66 60III

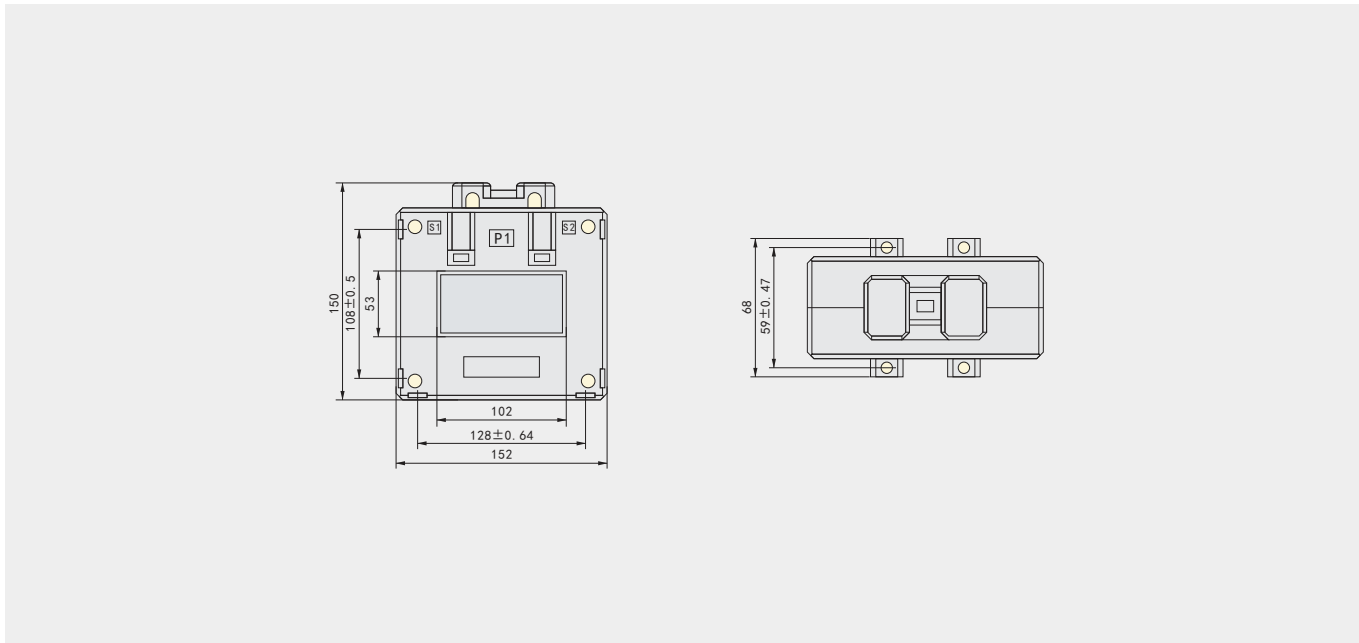


6、BH-0.66 80III

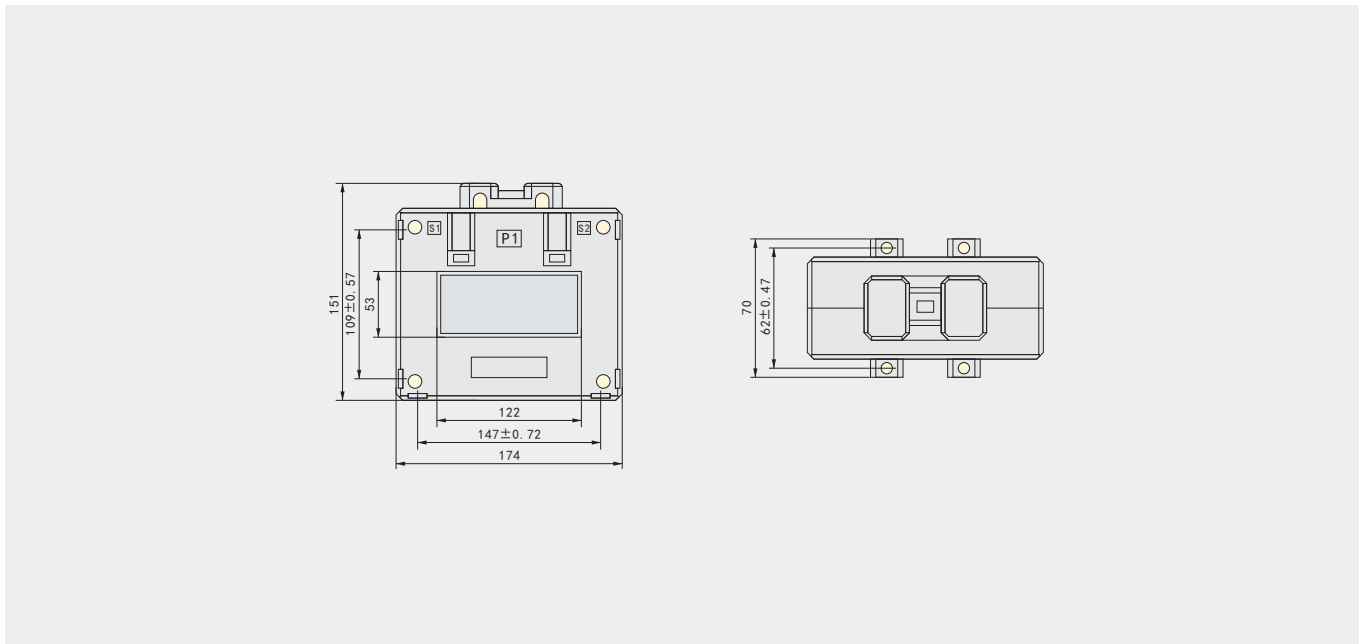


BH-0.66 III 系列电流互感器

7、BH-0.66 100III



8、BH-0.66 120III



A 一级配电
Primary power distribution

B 二级配电
Secondary distribution

C 终端配电
Terminal power distribution

D 工业控制与保护
Industrial control and protection

E 电源电器
power device

F 电能管理
Power management

G 高压元件
High voltage components