

CJX2N交流接触器

功能和特性



产品概述

启智CJX2N系列交流接触器（以下简称接触器），主要用于交流50Hz（或60Hz），额定电压至690V，在AC-3使用类别下额定工作电流至95A的电路中，主要用于频繁地起动和控制交流电动机，远距离接通和分断电路，并可与适当的热过载继电器组成电磁起动器以保护电路中可能发生过载等情况。

符合标准：GB/T 14048.1/IEC 60947-1、GB/T 14048.4/IEC 60947-4-1

型号说明

CJ X 2N - □ □ □

- 派生代号：如有N表示可逆（机械联锁，仅6A~38A电流规格有）
- 辅助触头：11（1NO+1NC）、10（1NO）、01（1NC）
- 基本规格代号，用380V、AC-3的额定工作电流值表示（A）
- 设计序号
- 小型
- 交流接触器

正常工作条件

- 周围空气温度为：极限温度-35℃~+70℃，正常工作温度 -5℃~+40℃，24小时内其平均值不超过+35℃，若不在正常工作范围使用，超过+40℃需要降容使用。
- 海拔：不超过2000m。
- 大气条件：安装地点的空气相对湿度在+40℃时不超过50%，在较低温度下可允许有较高的相对湿度，例如20℃时达90%，对由于温度变化偶尔产生的凝露应采取特殊措施。
- 污染等级：3级。
- 安装类别：III类。
- 外壳防护等级：IP20。
- 安装条件：安装面与垂直倾斜度不大于± 5°。
- 冲击振动：接触器应安装和使用在无显著摇动，冲击和振动的地方。
- 运输、储存：接触器在运输中不应受到剧烈的碰撞和振动，在运输和存储中均不得受到雨雪侵袭。接触器适于在-25℃~+55℃之间，短时间（24h内）可达+70℃的温度下运输和存储。

CJX2N交流接触器

功能和特性

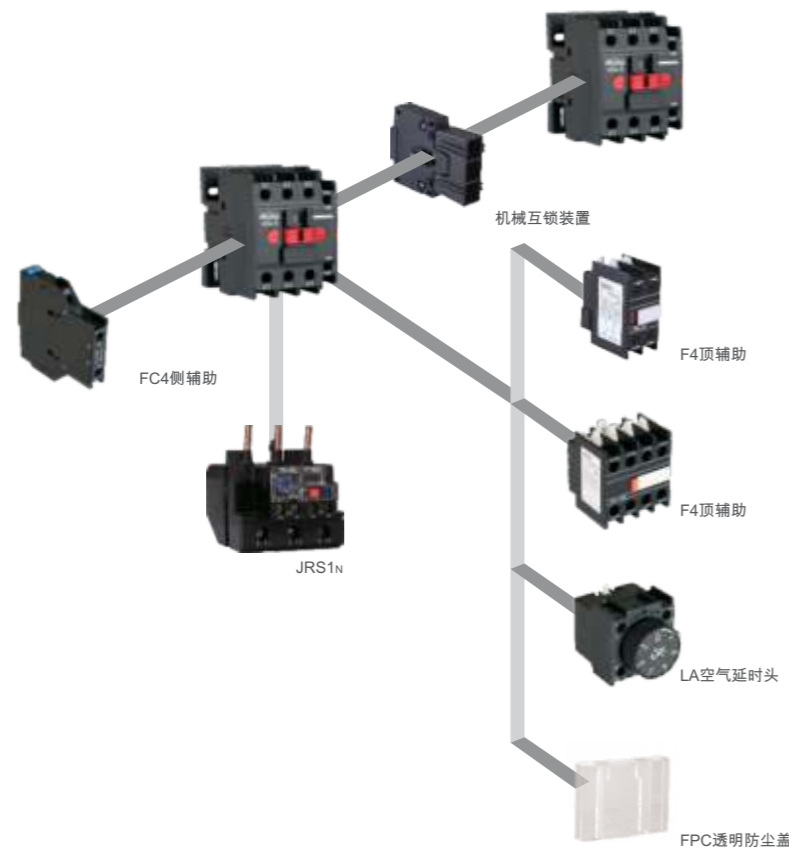
主要参数及性能

接触器型号		CJX2N-													
		06	09	12	18	25	32	38	40	50	65	80	95		
主回路特性															
额定绝缘电压 Ui(V)		690													
约定发热电流 Ith(A)		20			32	40	50		60	80		125			
额定工作电流 Ie (A)	220V (230V)	AC-3	6	9	12	18	25	32	38	40	50	65	80	95	
	380V (400V)	AC-3	6	9	12	18	25	32	38	40	50	65	80	95	
		AC-4	2.6	3.5	5	7.7	8.5	12	14	18.5	24	28	37	44	
	660V (690V)	AC-3	3.8	6.6	8.9	12	18	21	22	34	39	42	49	55	
可控三相鼠笼电动机功率Pe (AC-3) kW	220V		1.5	2.2	3	4	5.5	7.5	9	11	15	18.5	22	22	
	380V		2.2	4	5.5	7.5	11	15	18.5	18.5	22	30	37	45	
	660V		3	5.5	7.5	9	15	18.5	18.5	30	33	37	45	55	
推荐熔断器SCPD		RT16-00 16A	RT16-0020A		RT16-00 32A	RT16-00 40A	RT16-00 50A	RT16-00 63A	RT16-00 63A	RT16-00 80A	RT16-00 80A	RT16-00 100A	RT16-00 125A		
操作频率 (次/h)	AC-3	1200						600							
	AC-4	300													
电寿命 (万次)	AC-3	120						100				85			
	AC-4	20						15				10			
机械寿命 (万次)		1200						900							
线圈															
额定控制电路电压 (US)	50Hz	24V、36V、110V、127V、220V、380V，其它规格可与制造厂协商													
允许控制电路电压 (US)	运行	70%~120%Us													
	释放	20%~75%Us													
线圈功率	吸合VA	50~70						190~220							
	保持VA	7~11.4						19~25							
	功耗W	1.8~4						6~10							
触头规格		10、01、11						11							
端子接线能力															
软线不带接线端子	1根(mm²)	1~4				1.5~10				2.5~25				4~50	
	2根(mm²)	1~4				1.5~6				2.5~16				4~25	
带接线端子	1根(mm²)	1~4				1~6				2.5~25				4~50	
	2根(mm²)	1~2.5				1~4				2.5~10				4~16	
硬线不带接线端子	1根(mm²)	1~4				1.5~6				2.5~25				4~50	
	2根(mm²)	1~4				1.5~6				2.5~16				4~25	
端子螺钉规格		M3.5×9.5				M4×15.5				M8×16				M10×20	
紧固扭矩N·m		0.8				1.8				5				9	

CJX2N-N系列机械联锁接触器技术参数及性能

型号	Ui (V)	Ith (A)	AC-3下Ie (A)		AC-3下Pe (kW)			AC-4下Ie (A)		AC-4下Pe (kW)	
			380V	660V	220V	380V	660V	380V	660V	380V	660V
CJX2N-06N	690	20	6	3.8	1.5	2.2	3	2.6	1	1.1	0.75
CJX2N-09N		20	9	6.6	2.2	4	5.5	3.5	1.5	1.5	1.1
CJX2N-12N		20	12	8.9	3	5.5	7.5	5	2	2.2	1.5
CJX2N-18N		32	18	12	4	7.5	9	7.7	3.8	2.2	1.5
CJX2N-25N		40	25	18	5.5	11	15	8.5	4.4	4	4
CJX2N-32N		50	32	21	7.5	15	18.5	12	7.5	5.5	5.5
CJX2N-38N		50	38	22	9	18.5	18.5	14	8.9	5.5	6

接触器附件装置位置示意图及附件简介



- 1.FPC 透明防尘盖
- 2.F4顶辅助触头：分2触点和4触点型号
2 触点可选2NO+0NC, 1NO+1NC, 0NO+2NC
4 触点可选4NO+0NC, 1NO+3NC, 2NO+2NC, 3NO+1NC, 0NO+4NC
- 3.FC4 侧辅助触头：2 个触点，可选2NO+0NC, 1NO+1NC, 0NO+2NC
- 4.LA系列 空气延时头：分通电延时LA2和断电延时LA3两种，1NC+1NO 触点时间可调范围：0.1~3 秒，0.1~30 秒，10~180 秒

附件主要参数及技术性能指标

1、辅助触头

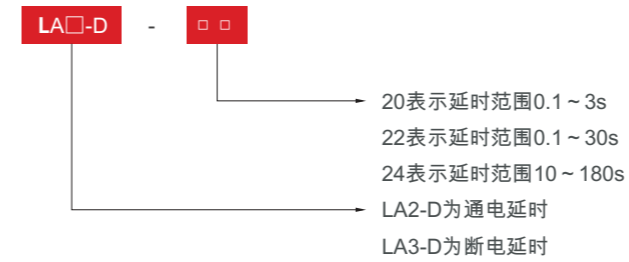


辅助触头型号	F4-02	F4-11	F4-20	F4-22	F4-40	F4-04	F4-13	F4-31	FC4-02	FC4-11	FC4-20
触头数量	2NC	1NO+1NC	2NO	2NO+2NC	4NO	4NC	1NO+3NC	3NO+1NC	2NC	1NO+1NC	2NO

辅助触头基本参数

使用类别	额定工作电压(V)	约定发热电流(A)	额定工作电流(A)	控制容量	
				接通	分断
AC-15	380	10	0.95	3600VA	360VA
DC-13	220	10	0.15	33W	33W

2、空气延时头



型号	延时范围	延时触头数量
LA2-D20	0.1 ~ 3s	1NO+1NC
LA2-D22	0.1 ~ 30s	
LA2-D24	10 ~ 180s	
LA3-D20	0.1 ~ 3s	
LA3-D22	0.1 ~ 30s	
LA3-D24	10 ~ 180s	

空气延时头基本参数

使用类别	额定工作电压(V)	额定绝缘电压(V)	约定发热电流(A)	控制容量
AC-15	至660	660	10	360VA
DC-13	至660	660	10	33W

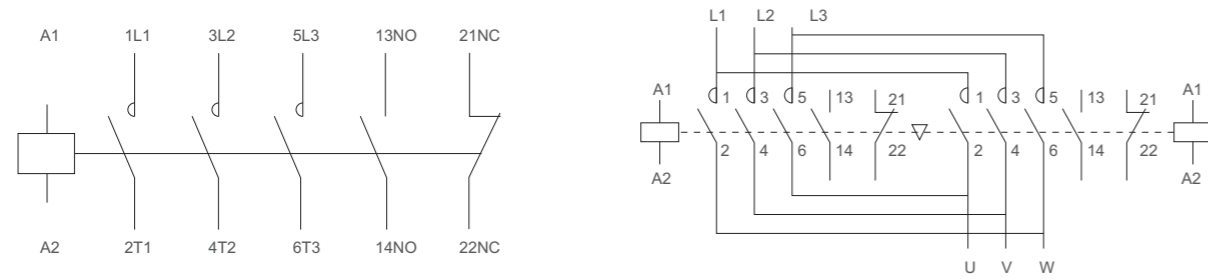
3、FPC透明防尘盖

型号FPC，全系列电流规格通用

4、接触器吸引线圈消耗功率及能效等级

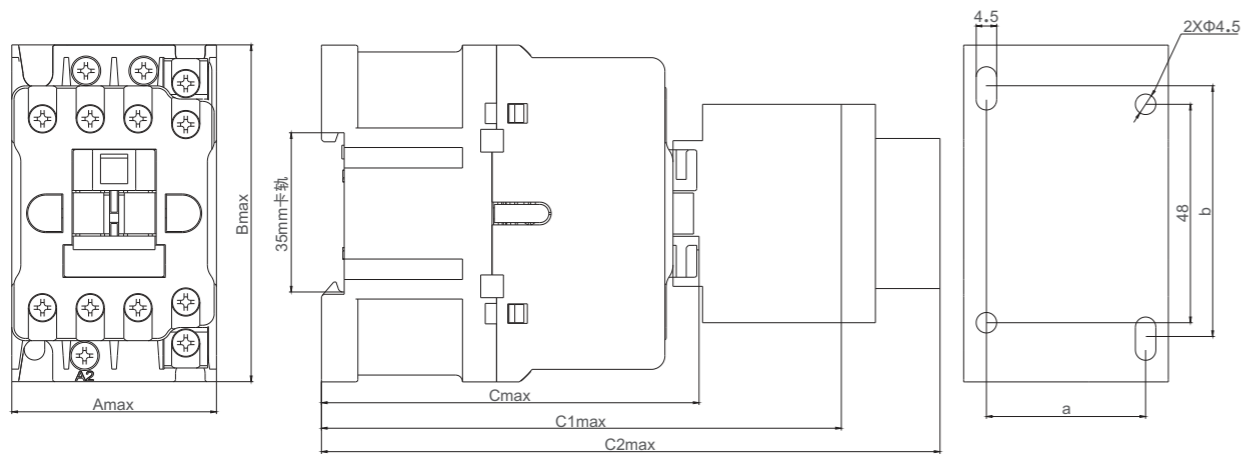
型号	CJX2N-06 ~ 18	CJX2N-25 ~ 38	CJX2N-40 ~ 95	备注
吸持功率/VA	9.0	11.4	36.6	符合GB 21518-2008
能效等级	3	2	2	符合GB 21518-2008

接线示意图

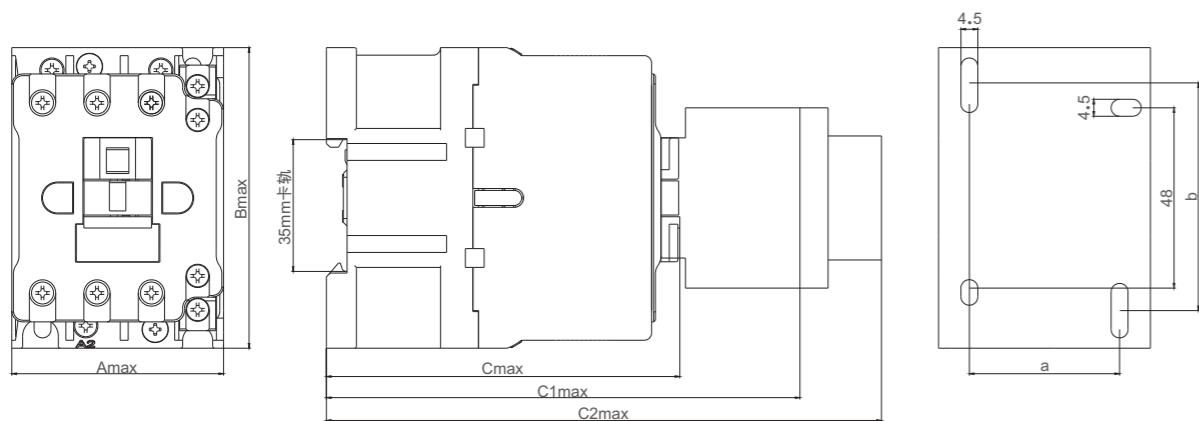


外形及安装尺寸

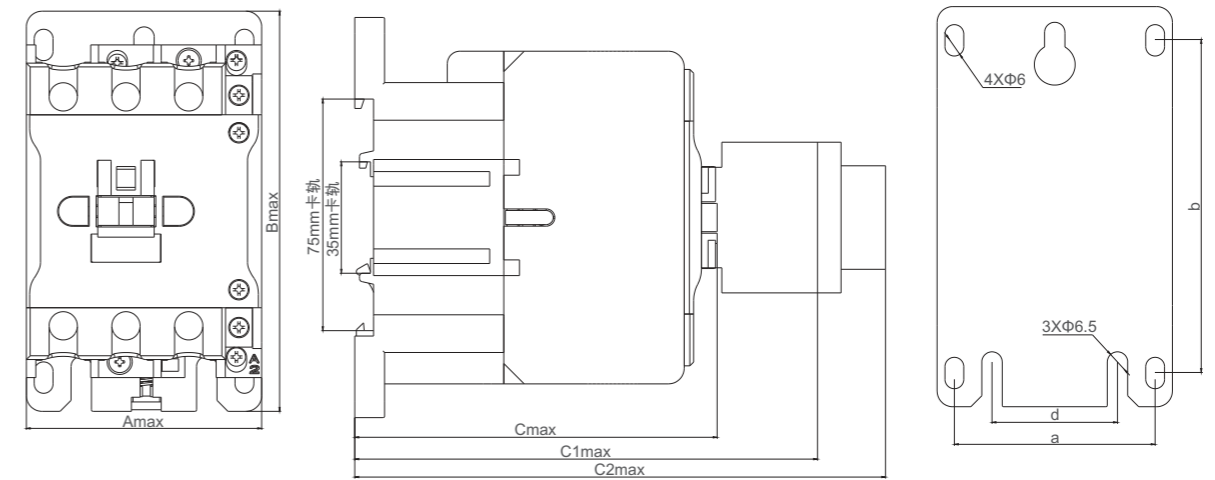
CJX2N-06~18



CJX2N-25~38



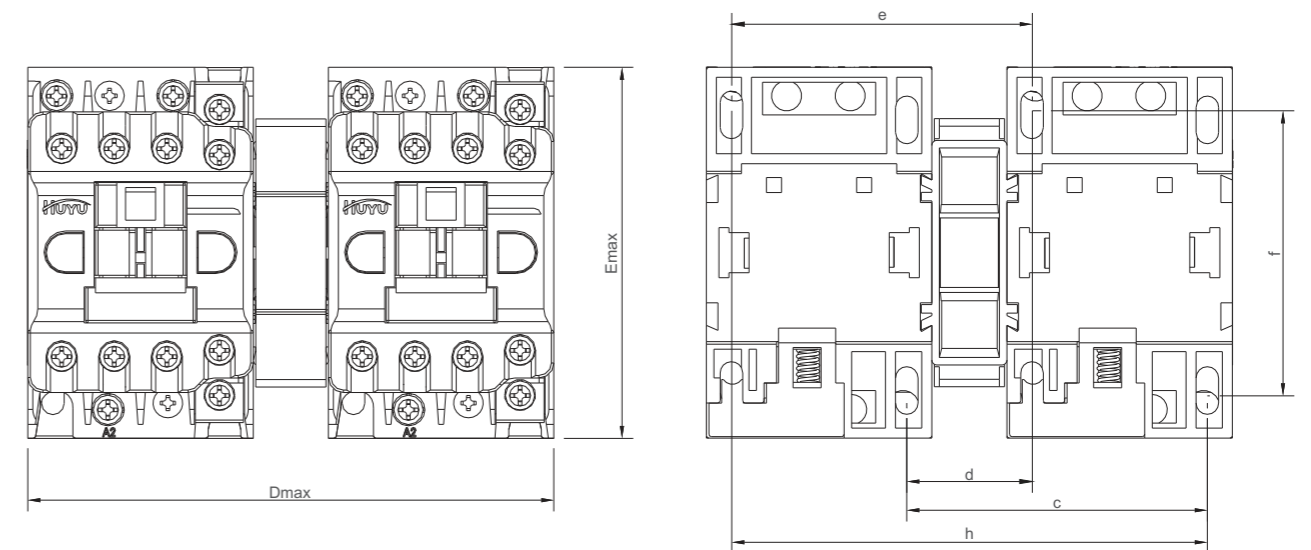
CJX2N-40~95



型号规格	Amax	Bmax	Cmax	C1max	C2max	a	b	d
CJX2N-6~18	45.5	74.5	83	115	137	35	50/60	-
CJX2N-25~38	56.5	80.5	94.5	127	149	40	50/70	-
CJX2N-40~65	75	127.5	116	148	170	64	102/110	40
CJX2N-80、95	85	127.5	118.5	150.5	172.5	64	102/110	40

注：C1max-为接触器+F4 C2max-为接触器+LA2/LA3

CJX2N-06~38N



	Dmax	Emax	c	d	e	f	h
CJX2N-06N ~ 18N	106	74.5	60.5	25.5	60.5	50/60	95.5
CJX2N-25N ~ 38N	128	80.5	72	32	72	50/70	112

CJX2N-F交流接触器

功能和特性

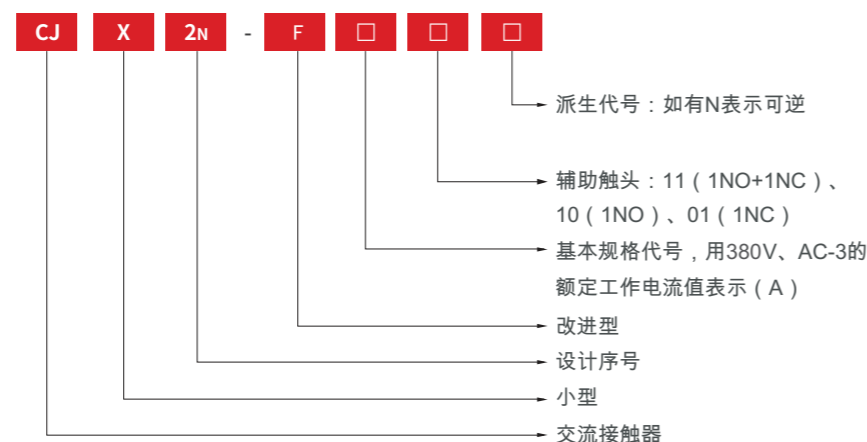


产品概述

启智CJX2N系列交流接触器（以下简称接触器），主要用于交流50Hz（或60Hz），额定电压至690V，在AC-3使用类别下额定工作电流至95A的电路中，主要用于频繁地启动和控制交流电动机，远距离接通和分断电路，并可与适当的热过载继电器组成电磁启动器以保护电路中可能发生过载等情况。

符合标准：GB/T 14048.1/IEC 60947-1、GB/T 14048.4/IEC 60947-4-1

型号说明



注：本体接触器不带辅助，需单独订购。

接触器可与表中任一附件组装辅助触头组

型号	F4-02	F4-11	F4-20	F4-22	F4-40	F4-04	F4-13	F4-31
触头数量	2NC	1NO+1NC	2NO	2NO+2NC	4NO	4NC	1NO+3NC	3NO+1NC

空气延时头

型号	延时范围	延时触头数量
LA2-D20	0.1~3s	1NO+1NC
LA2-D22	0.1~30s	
LA2-D24	10~180s	
LA3-D20	0.1~3s	
LA3-D22	0.1~30s	
LA3-D24	10~180s	

CJX2N-F交流接触器

功能和特性

正常工作条件

- 1 周围空气温度为： $-5^{\circ}\text{C}\sim+40^{\circ}\text{C}$ 。24小时内其平均值不超过 $+35^{\circ}\text{C}$ 。
- 2 海拔：不超过2000m。
- 3 大气条件：安装地点的空气相对湿度在 $+40^{\circ}\text{C}$ 时不超过50%，在较低温度下可允许有较高的相对湿度，例如 20°C 时达90%，对由于温度变化偶尔产生的凝露应采取特殊措施。
- 4 污染等级：3级。
- 5 安装类别：III类。
- 6 安装条件：安装面与垂直倾斜度不大于 $\pm 5^{\circ}$ ，当线圈端控制电压不低于85%Us时，不大于 ± 30 。
- 7 冲击振动：接触器应安装和使用在无显著摇动，冲击和振动的地方。
- 8 运输、储存：接触器在运输中不应受到剧烈的碰撞和振动，在运输和存储中均不得受到雨雪侵袭。接触器适于在 $-25^{\circ}\text{C}\sim 55^{\circ}\text{C}$ 之间，短时间（24h内）可达 $+70^{\circ}\text{C}$ 的温度下运输和存储。
- 8 运输、储存：接触器在运输中不应受到剧烈的碰撞和振动，在运输和存储中均不得受到雨雪侵袭。接触器适于在 $-25^{\circ}\text{C}\sim +55^{\circ}\text{C}$ 之间，短时间（24h内）可达 $+70^{\circ}\text{C}$ 的温度下运输和存储。

主要技术参数

接触器型号		CJX2N-F										
		115	150	185	225	265	330	400	500	630	800	
额定工作电流 I_e (A)	AC-3	380V (400V)	115	150	185	225	265	330	400	500	630	800
	660V (690V)	86	108	118	137	170	235	303	353	462	486	
可控三相鼠笼电动机功率 P_e (AC-3) kW	220V	30	40	55	63	75	100	110	147	200	230	
	380V	55	75	90	110	132	160	200	250	335	450	
	660V	80	100	110	129	160	220	280	335	450	475	
约定发热电流 I_{th} A			200		275		315	380	450	630	800	
额定工作电压 U_e (V)		220、380、660										
额定绝缘电压 U_i (V)		1000										
(AC-3)	电寿命 (万次)	120		100		80		60				
	操作频率 /h	600						300				
机械寿命 (万次)		1000		600					300			
允许控制电路电压 (US)	运行	70%~120%US										
	释放	20%~75%US										

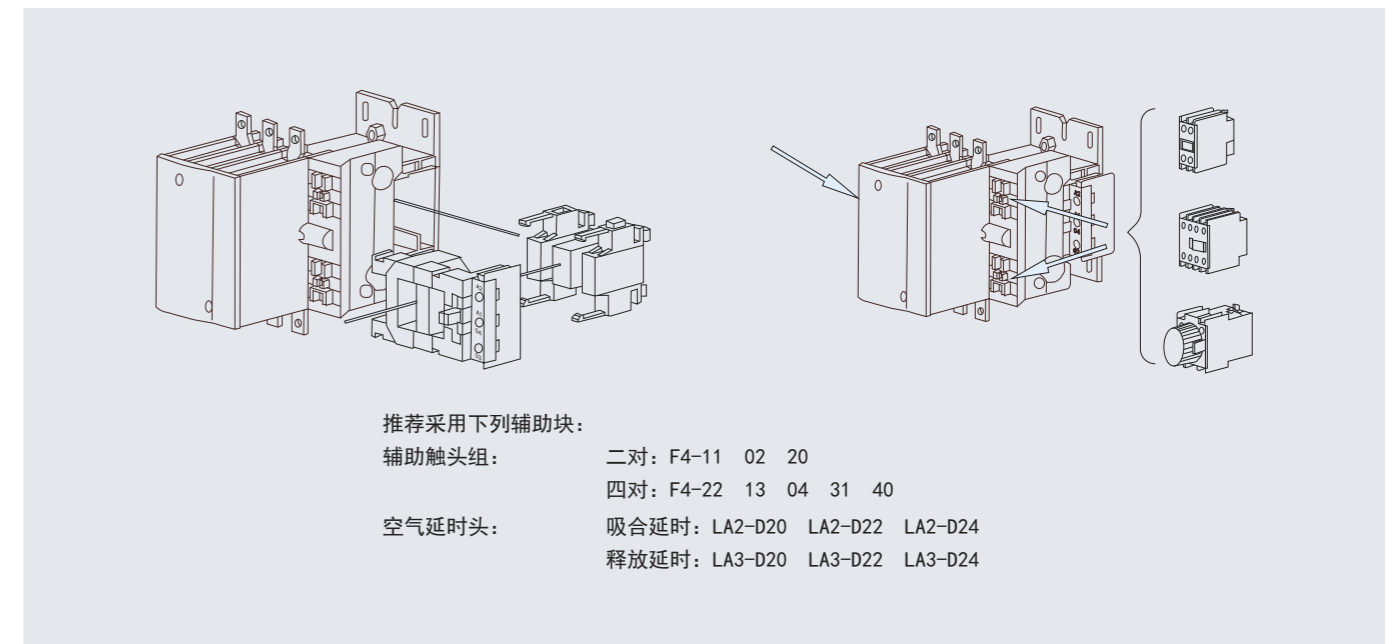
线圈规格

线圈代号 型号HUC9-	工作电压		HUC9-115~800:40 ~400HZ				简图
	110 (AC)	127 (AC)	220 (AC)	380 (AC)	功率 (VA)		
					启动	保持	
115	FF110	FF127	FF220	FF380	660	85.5	
150							
185							
225							
265	FG110	FG127	FG220	FG380	966	91.2	
330							
400	FJ110	FJ127	FJ220	FJ380	1500	34.2	
500							
630	FK110	FK127	FK220	FK380	1500	34.2	
800							
	FL110	FL127	FL220	FL380	1700	34.2	
	FM110	FM127	FM220	FM380	1700	34.2	

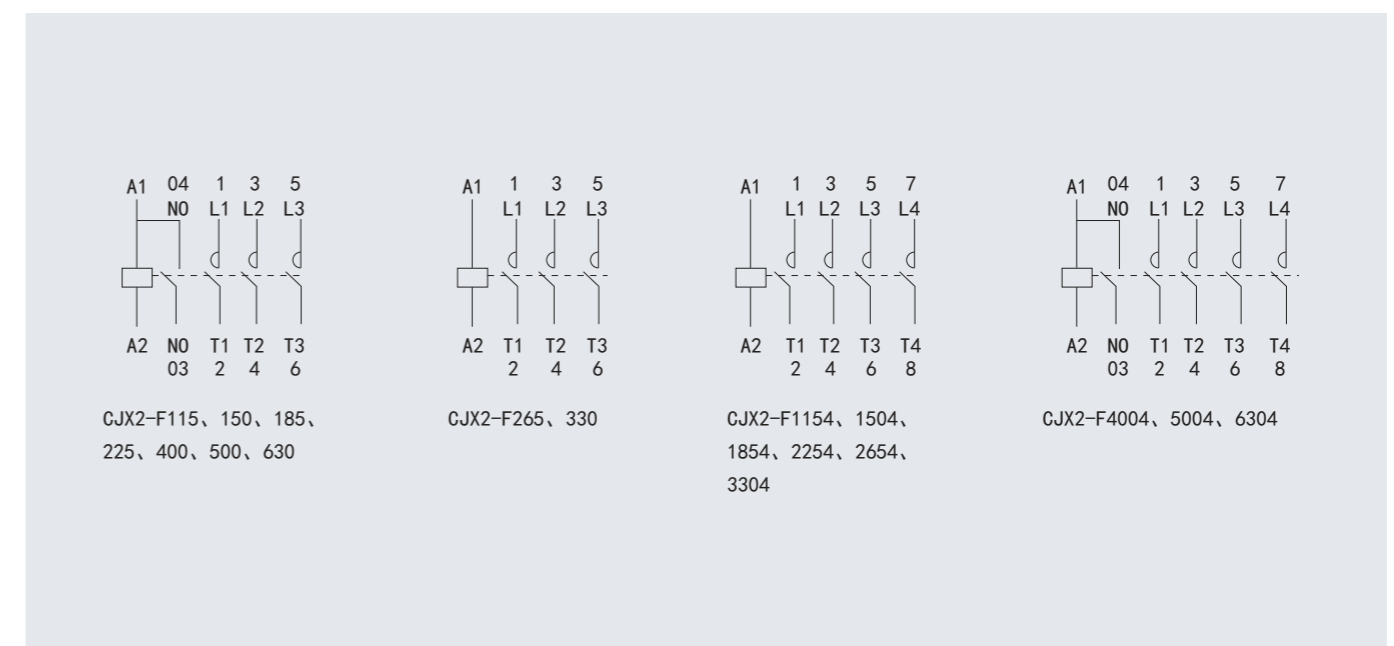
线圈代号 型号HUC9-	工作电压		功率 (VA)		
	48 (DC)	110 (DC)	220 (DC)	启动	保持
115	FF48DC	FF110DC	FF220DC	1500	15
150					
185					
225	FG110DC	FG220DC	1800	15	
265					
330	FH110DC	FH220DC	1500	15	
400					
	FJ110DC	FJ220DC	1800	15	

3) : 接触器吸合电压: 85%Us ~ 110%Us ; 释放电压: 交流 20%Us ~ 75%Us , 直流 10%Us ~ 75%Us。

线圈与辅助装配示意图

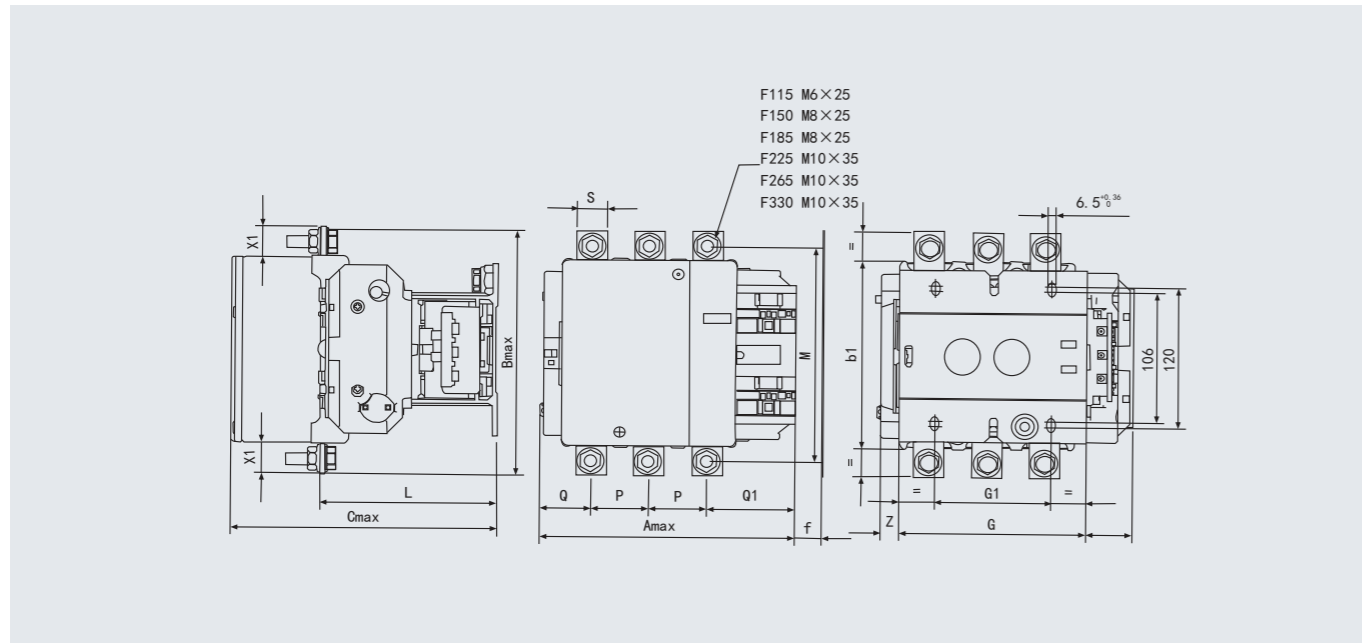


接线圈



外形及安装尺寸

CJX2N-F115~330 外形及安装尺寸



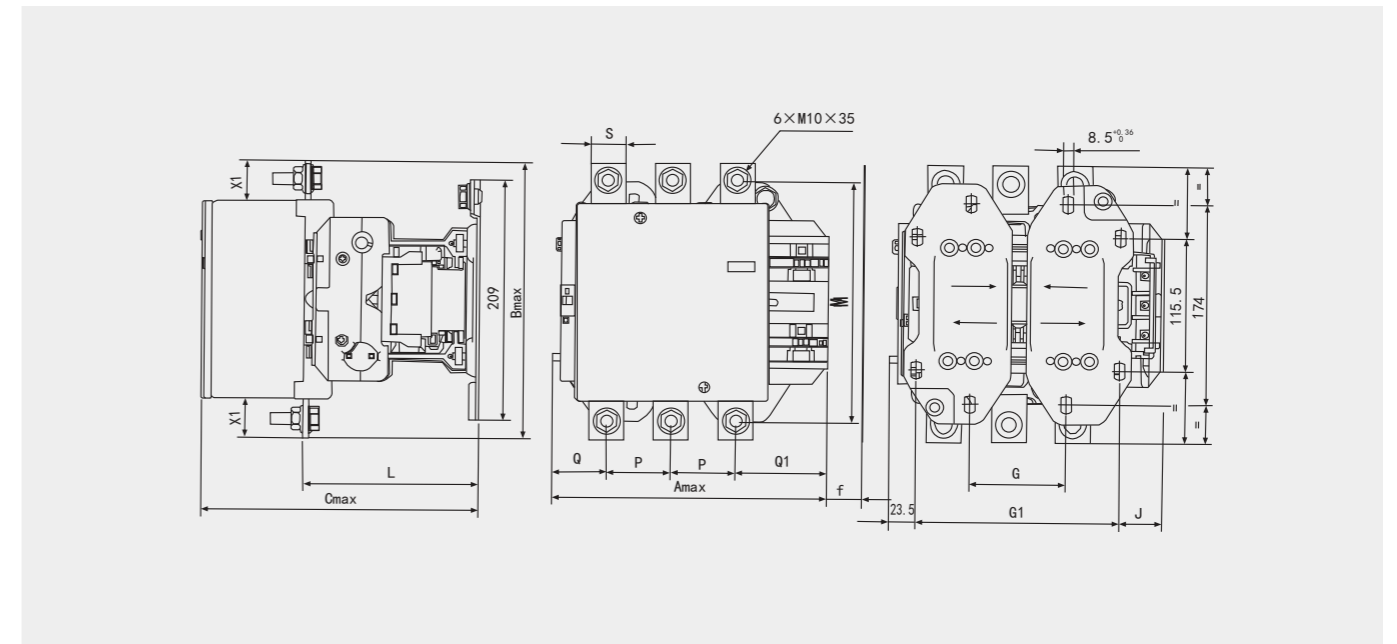
单位: mm

产品型号	Amax	Bmax	Cmax	G	L	M	P	Q	Q1	S	Y	Z	b1	G1	f	X1
CJX2N-F-115	167	171	172	106	107	150	40	26	57.5	20	44	15	137	80	133	40
CJX2N-F-150	167	171	172	106	107	150	40	26	57.5	20	44	15	137	80	133	40
CJX2N-F-185	167	171	172	106	107	150	40	26	57.5	20	44	15	137	80	133	40
CJX2N-F-225	171	198	181	111	113.5	172	48	22	52	25	44	16	145	96	146	60
CJX2N-F-265	202	203	213	142	141	178	48	39	66.5	25	38	24	145	96	146	60
CJX2N-F-330	213	207	220	154.5	145	181	48	43	74	25	38	20.5	145	96	146	60

注: f为拆卸线圈所需的最小距离;

X1为根据操作电压分断容量确定的最小电气距离。

CJX2N-F400、500 外形及安装尺寸



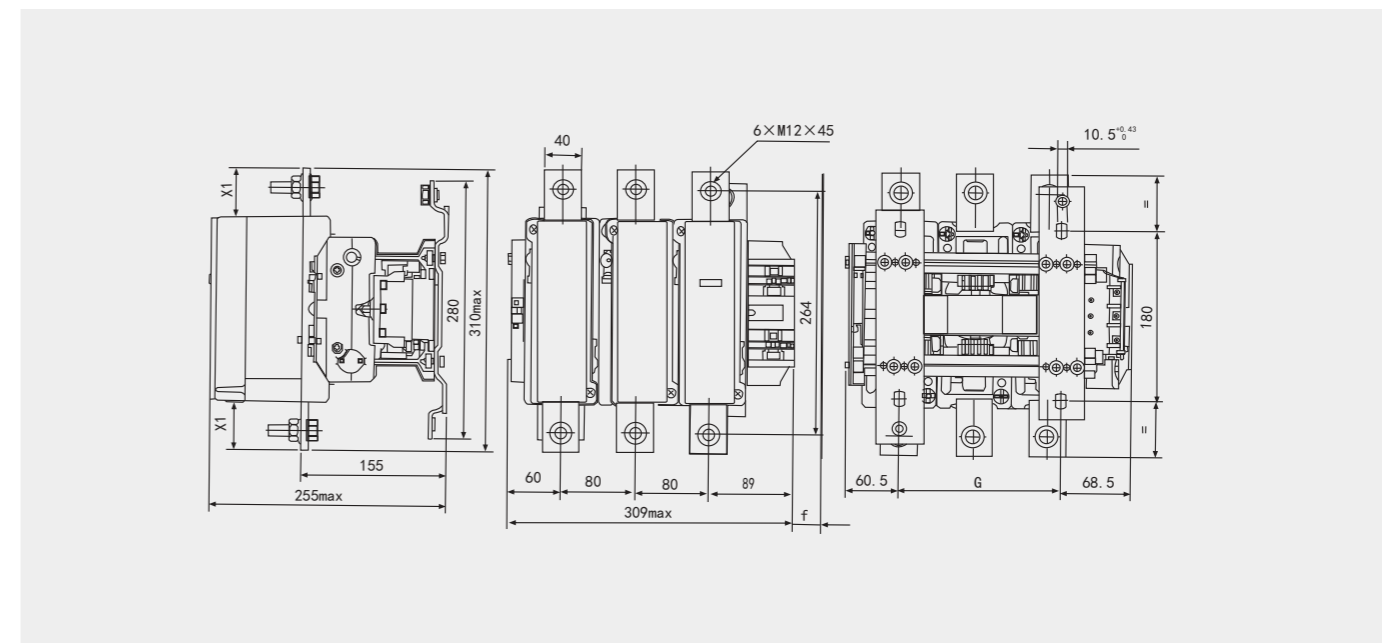
单位: mm

产品型号	G	f	X1
CJX2N-F-630	180	181	100
CJX2N-F-800	180	181	100

注: f为拆卸线圈所需的最小距离;

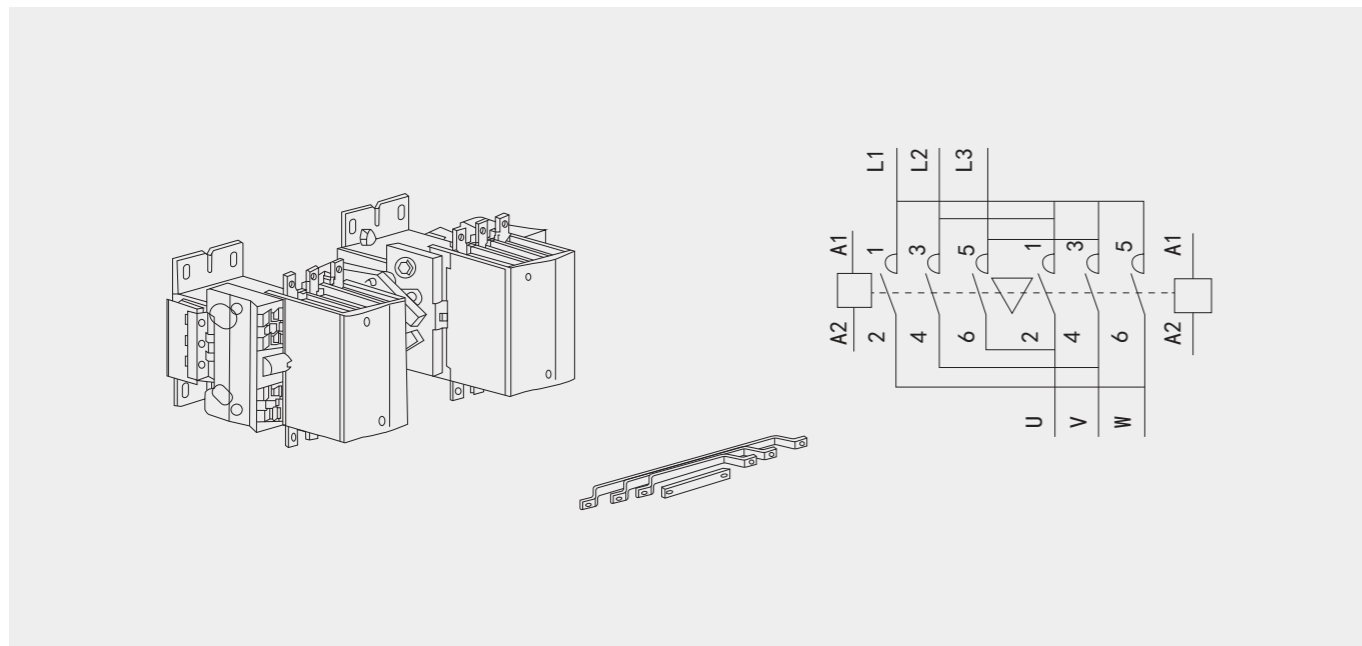
X1为根据操作电压分断容量确定的最小电气距离。

CJX2N-F630~800外形及安装尺寸

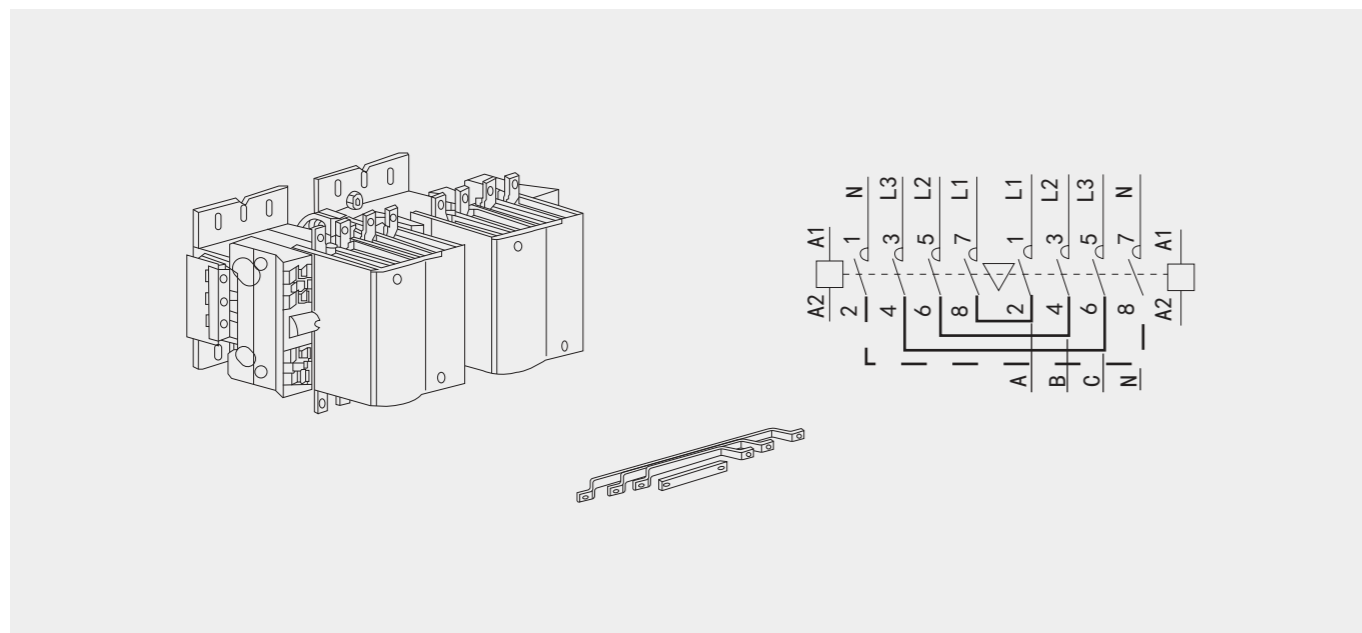


组合

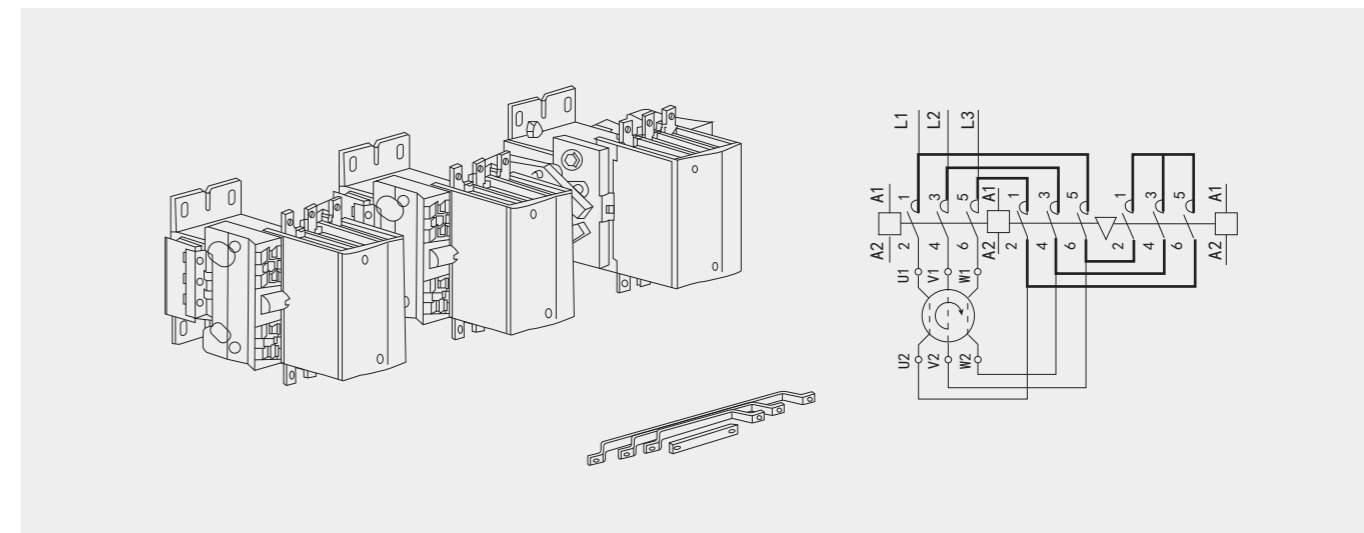
可逆转换机械联锁接触器 CJX2N-F115N~630N



配用电机械联锁转换接触器 CJX2N-F115Z~630Z



星三角起动器 CJX2N-F115Y~330Y



使用注意事项

- 8.1 应按规定的条件和使用环境安装；
- 8.2 安装前应该检查线圈的支柱数据是否与控制电源相符；
- 8.3 主回路接线螺栓和线圈接线螺钉应拧紧；
- 8.4 应该在主回路不带电的情况下，先转动接触器的可动部分不得卡住，再使线圈通电分合数次；
- 8.5 必须确保灭弧罩正确安装后，方可投入使用；
- 8.6 触头和灭弧罩内部发黑是接触器运行后的正常情况，不会影响产品的性能。不要试图用砂纸或其他工具去掉黑色；
- 8.7 出现非常情况时应请专业人员检查维修。带电检修将会造成人员严重伤亡！

订货须知

- 9.1 接触器完整的名称型号；
 - 9.2 线圈的额定工作电压和频率；
 - 9.3 订货数量。
- 订货示例：CJX2N-F115 线圈电压 AC 220V 50Hz 10台。