

JR36 系列热过载继电器



一、适用范围

JR36系列热过载继电器适用于交流50Hz额定电压至690V，电流从0.25~160A三相交流电动机的过载保护和断相保护。产品是双金属片热继电器的替代产品，其安装尺寸与JR16系列完全一样，它可与CJT1系列交流接触器组成电磁起动器。

产品符合GB14048.4. IEC60947-4-1标准。

二、正常工作条件

- 1、周围空气温度为： $-5^{\circ}\text{C}\sim+40^{\circ}\text{C}$ 。24小时内其平均值不超过 $+35^{\circ}\text{C}$ 。
- 2、海拔：不超过2000m。
- 3、大气条件：安装地点的空气相对湿度在 $+40^{\circ}\text{C}$ 时不超过50%，在较低温度下可允许有较高的相对湿度，例如 20°C 时达90%，对由于温度变化偶尔产生的凝露应采取特殊措施。
- 4、污染等级：3级。
- 5、安装类别：III类。
- 6、安装条件：安装面与垂直倾斜度不大于 $\pm 5^{\circ}$ 。
- 7、继电器除用螺钉安装外，还可用35mm的标准导轨安装。
- 8、冲击振动：继电器应安装和使用在无显著摇动，冲击和振动的地方。
- 9、运输、储存：继电器在运输中不应受到剧烈的碰撞和振动，在运输和存储中均不得受到雨雪侵袭。继电器适于在 $-25^{\circ}\text{C}\sim+55^{\circ}\text{C}$ 之间，短时间（24h内）可达 $+70^{\circ}\text{C}$ 的温度下运输和存储。

三、结构特点

该系列热继电器为三相双金属片式，脱扣级别为10A（JR36-20）、10（JR36-63、JR36-160）。具有差动式的断相保护、整定电流连续可调装置；温度补偿、动作灵活性检测机构、检测按钮，能手动断开常闭触头功能、手动与自动复位转换的调节结构、电气上可分的一常开和一常闭触头。
安装方式：独立式安装。

四、主要技术参数

1、辅助触头的基本参数

使用类别	约定发热电流A		额定绝缘电压 V	额定工作电压 V	额定工作电流 A	控制容量
	常开	常闭				
AC-15	10	10	380	380	0.47	180VA
DC-13				220	0.15	33W

2、动作特性

项目	序号	整定电流倍数	动作时间	试验条件
过载保护	1	1.05	2小时内不动作	冷态开始
	2	1.2	2小时内动作	热态（接序号1后）开始
	3	1.5	2分钟内动作	热态（接序号1后）开始
	4	7.2	$2\text{s} < T_p \leq 10\text{s}$	冷态开始
断相保护	5	任意二相 另一相	2小时内不动作	冷态开始
		1.0 0.9		
	6	1.15 0	2小时内动作	热态（接序号5后）开始

JR36

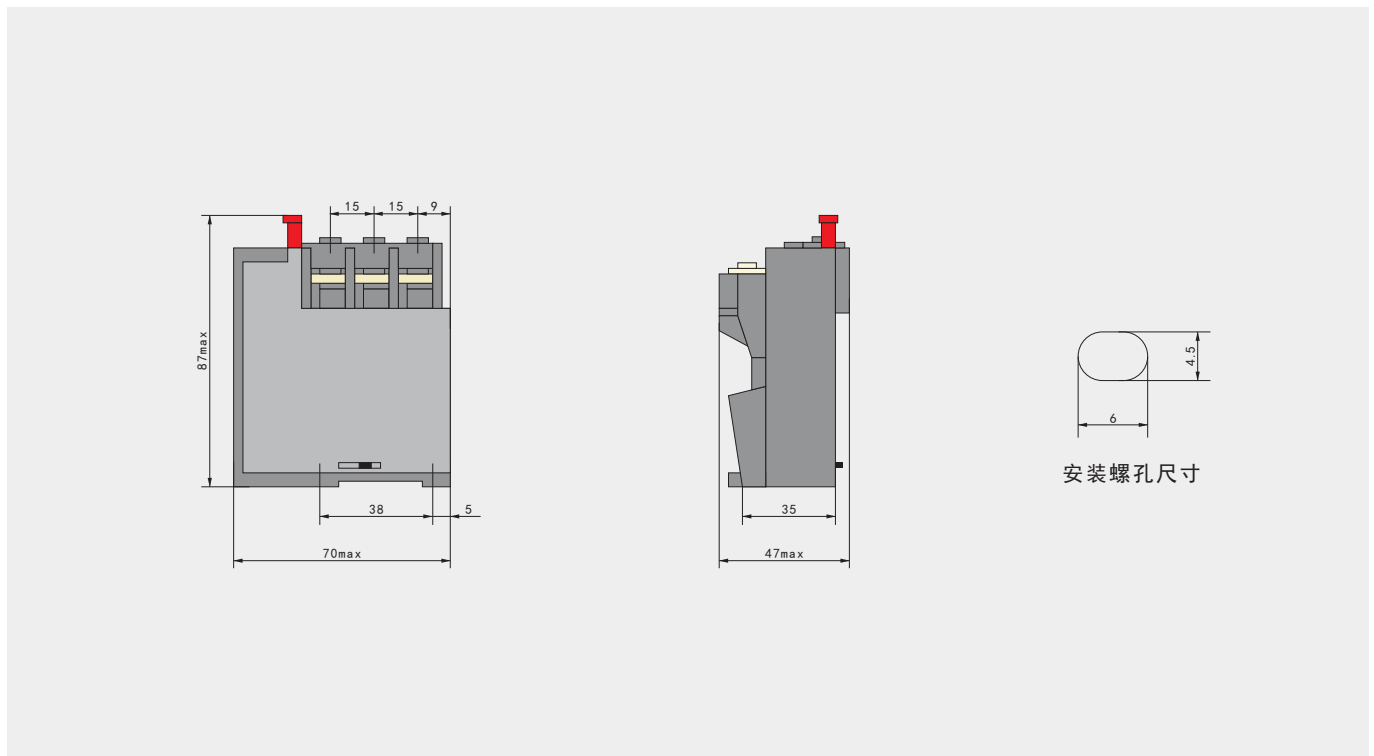
系列热过载继电器

3、主要基本参数

型号	额定绝缘电压	额定电流	整定电流范围 A	热元件代号	熔断器额定量 A	连接导线(常芯)截面积mm	相匹配接触器型号
JR36-20	690	20	0.25~0.35	B1	50	1.0	CJT1-10
			0.32~0.5	B2			
			0.45~0.72	B3			
			0.68~1.1	B4			
			1~1.6	B5			
			1.5~2.4	B6			
			2.2~3.5	B7			
			3.2~5	B8			
			4.5~7.2	B9			
			6.8~11	B10			
			10~16	B11			
			14~22	B12			
JR36-63	690	63	14~22	D1	125	4	CJT1-60
			20~32	D2		6	
			28~45	D3		10	
			40~63	D4		16	
JR36-160	690	160	40~63	E1	315	25	CJT1-100、150
			53~85	E2		50	
			75~120	E3		70	
			100~160	E4			

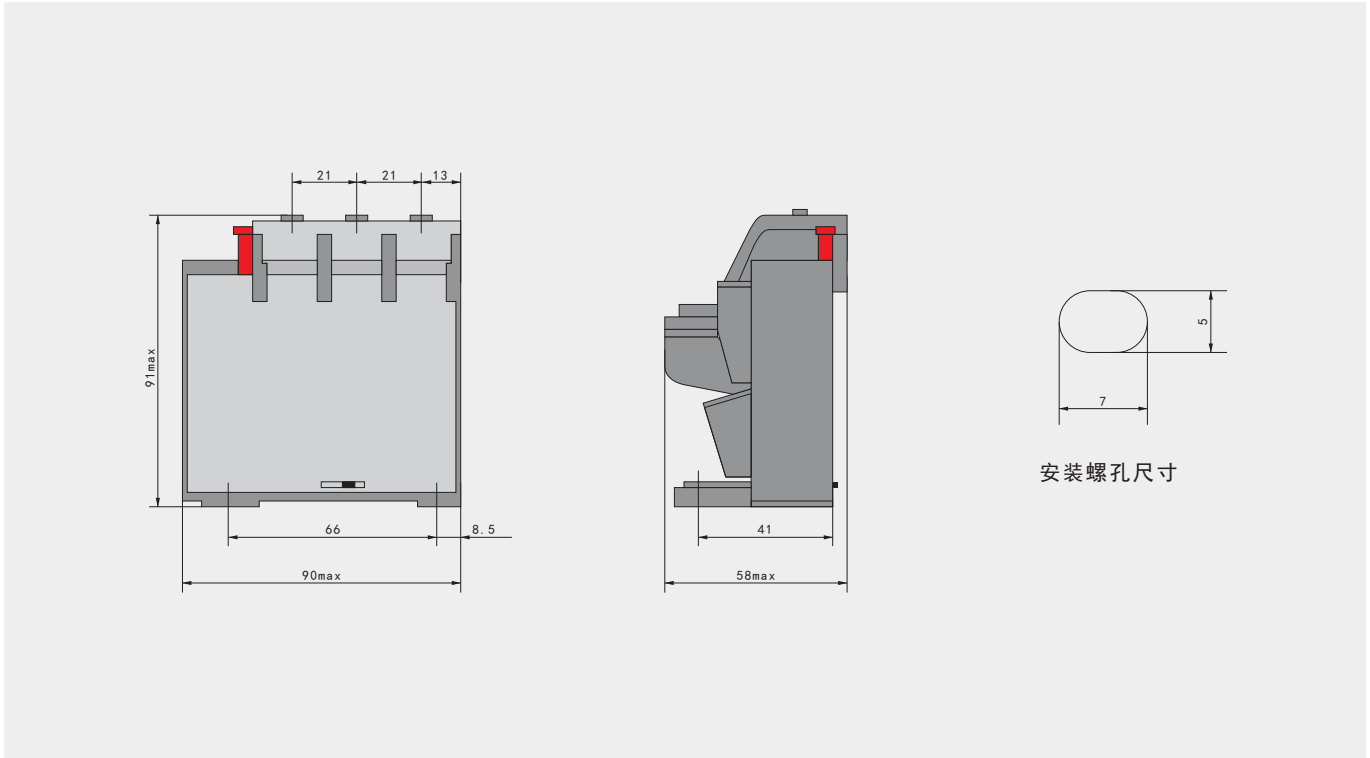
五、外形及安装尺寸

1、JR36-20外形及安装尺寸图

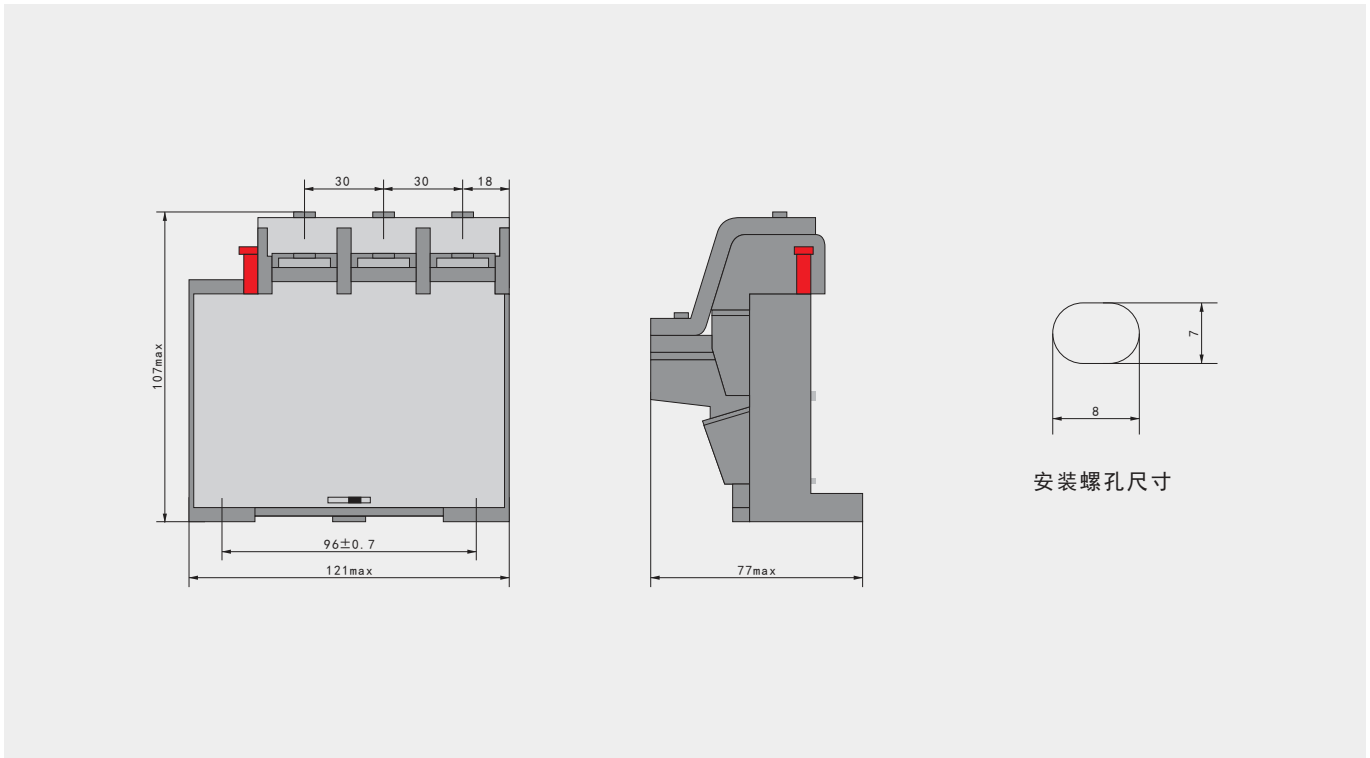


JR36 系列热过载继电器

2、JR36-63外形及安转尺寸图



3、JR36-160外形及安转尺寸图



A 一级配电
Primary power distribution

B 二级配电
Secondary distribution

C 终端配电
Terminal power distribution

D 工业控制与保护
Industrial control and protection

E 电源电器
power device

F 电能管理
Power management

G 高压元件
High voltage components