

# LA118

## 系列按钮开关



### 一、适用范围

LA118系列按钮开关适用于交流50Hz/60Hz，工作电压至660V及直流电压至440V及以下电磁启动器、接触器、继电器及其它电气线路中作远程控制之用。

产品符合GB 14048.5标准。

### 二、型号及含义

LA 118 □ - □ □ □

颜色：

1-白，2-黑，3-绿，4-红，5-黄，6-蓝

（钥匙钮只有本色，旋钮、蘑菇钮只有黑绿红，急停钮只有绿红）

派生代号：

BN-平钮，BNZS-平钮自锁钮，M-蘑菇钮，MZS-蘑菇自锁钮，ZS-急停钮，X-旋钮（X21-二维锁定旋钮，X31-三位锁定旋钮，X32-三位右复旋钮，X33-三位左右复旋钮），XB-长旋钮（XB21-二维锁定旋钮，XB31-三位锁定旋钮，XB32-三位右复旋钮，XB33-三位左右复旋钮），Y-钥匙式（Y21-二维锁定旋钮，Y31-三位锁定旋钮，Y32-三位右复旋钮，Y33-三位左右复旋钮），D-带灯钮，DZS-带灯自锁钮，MD-带灯蘑菇钮，MDZS-带灯蘑菇自锁钮，XD-带灯旋钮（XD21-二维锁定旋钮，XD31-三位锁定旋钮，XD32-三位右复旋钮，XD33-三位左右复旋钮）

触头对数：10—常开，01—常闭，20—二常开，02—两常闭，11—常开—常闭

按钮代号：A、M

设计序号

按钮开关

### 三、结构特征

- 1、采用斜式双螺钉紧定，具接地保护功能。
- 2、基座采用PC材质，触点采用铜基复合点。
- 3、积木式组合结构，触头任意组合，方便、快捷。
- 4、触头采用弹跳式接触，具备自洁功能，通、断可靠。
- 5、采用LED发光二极管，节能环保。
- 6、采用螺母固定，头部取置自如、便捷。
- 6、按安装方式分：板前安装，板后安装
- 7、按触头对数分：1-8对或更多的触头对数
- 8、按触头元件型式分：
  - a、型式X-双断点接通触头元件
  - b、型式Y-双断点分断触头元件
  - c、型式Za-包括1对接触头和1对分断触头的双断点触头元件，其动触头是分开的
  - d、型式Zb-包括1对接触头和1对分断触头的双断点触头元件，其2个动触头在电气上市相互绝缘

### 四、正常工作条件

- 1、环境温度：-5℃~+40℃，日平均温度≤+35℃
- 2、相对湿度：40℃（≤50%）、20℃（90%）
- 3、海拔高度：≤2000m
- 4、污染级别：3级
- 5、安装类别：II类
- 6、安装尺寸：M22

A 一级配电  
Primary power distribution

B 二级配电  
Secondary power distribution

C 终端配电  
Terminal power distribution

D 工业控制与保护  
Industrial control and protection

E 电源电器  
power device

F 电能管理  
Power management

G 高压元件  
High voltage components

# LA118

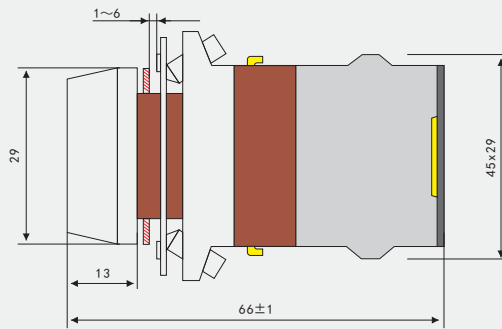
## 系列按钮开关

### 五、主要技术参数

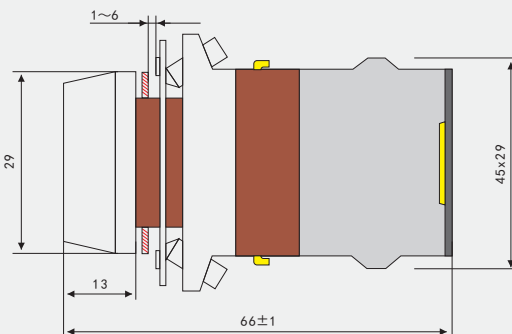
基本参数	电压		
额定工作电压 (U <sub>e</sub> ) V	6 12 24 36 48 110 220	220 380	
电源总类	AC DC	AC	
额定工作电流 (I <sub>e</sub> )	≤20mA	≤20mA	
使用类型	额定值		
AC-15	额定工作电压 (U <sub>e</sub> )	380V	220V
	额定工作电流 (I <sub>e</sub> )	2.5A	4.5A
DC-13	额定工作电压 (U <sub>e</sub> )	220V	110V
	额定工作电流 (I <sub>e</sub> )	0.3A	0.6A
机械寿命	300万次 (平钮、带灯钮) 30万次 (旋钮) 5万次 (钥匙钮、自锁钮)		
电寿命	60万次 (平钮、带灯钮) 10万次 (旋钮) 5万次 (钥匙钮、自锁钮)		
额定绝缘电压 (U <sub>i</sub> )	660V (AC50Hz/60Hz)		
约定自由发热电流 (I <sub>th</sub> )	10A		
操作频率	1200次/h		
触头接触电阻	≤50mΩ		
防护等级	IP40		

### 五、外形及安装尺寸

#### 1、LA118A-BN



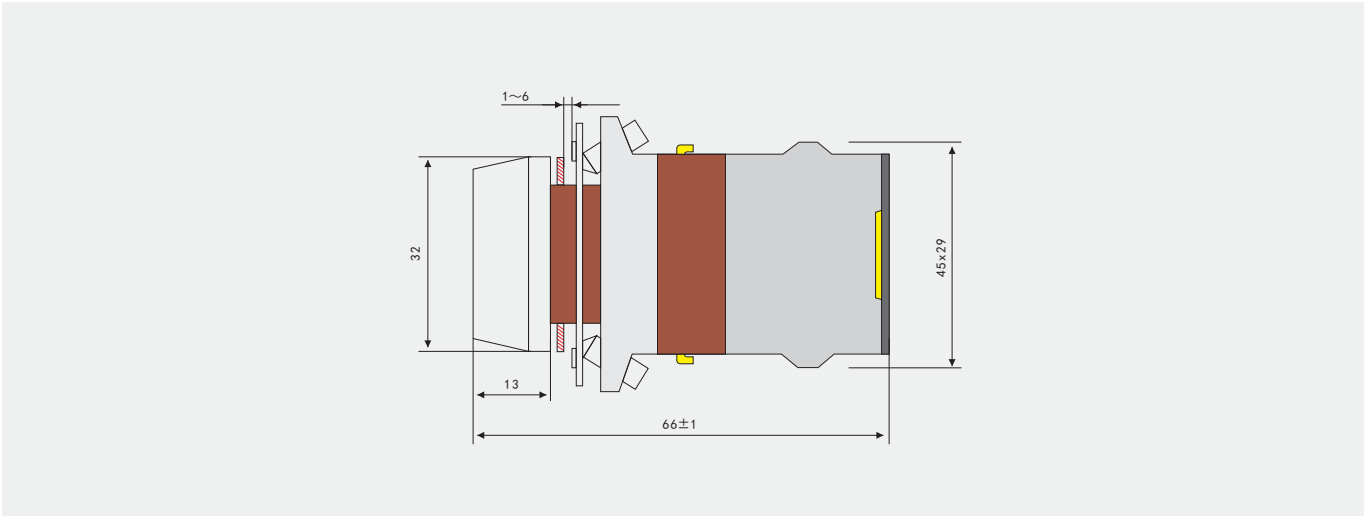
#### 2、LA118A-BNZS



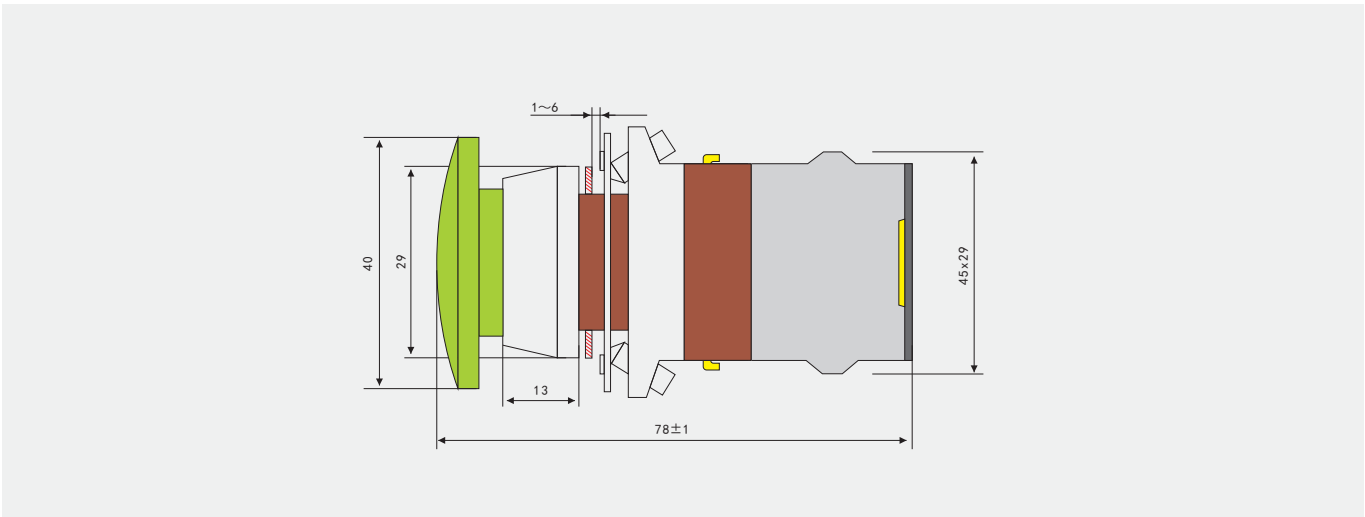
# LA118

## 系列按钮开关

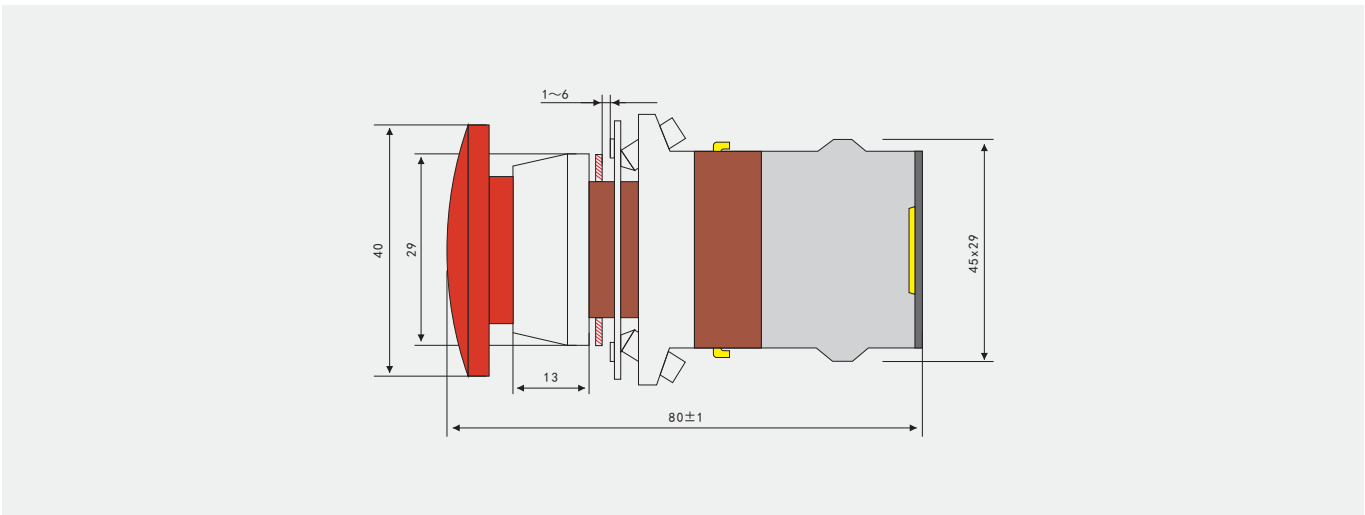
### 3、LA118A-S



### 4、LA118A-M (ZS)



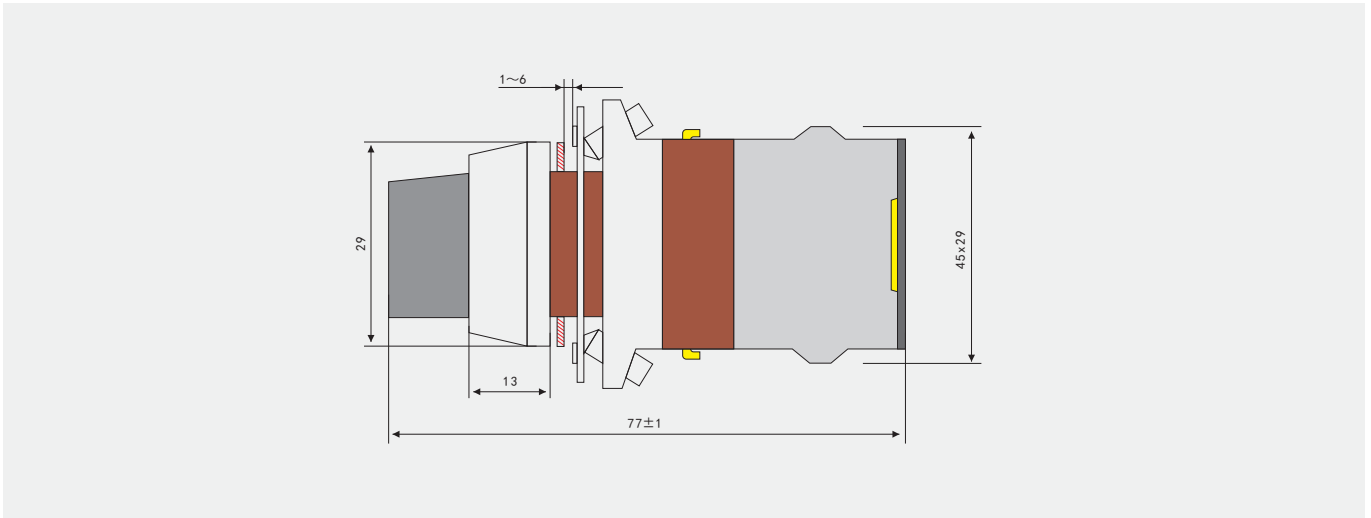
### 5、LA118A-ZS



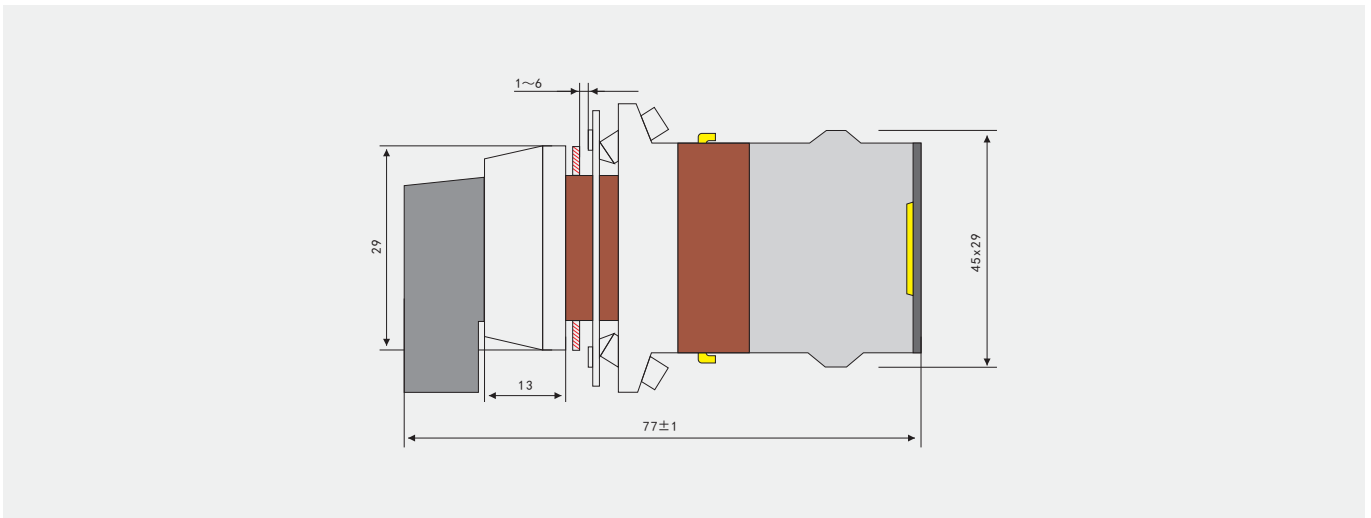
# LA118

系列按钮开关

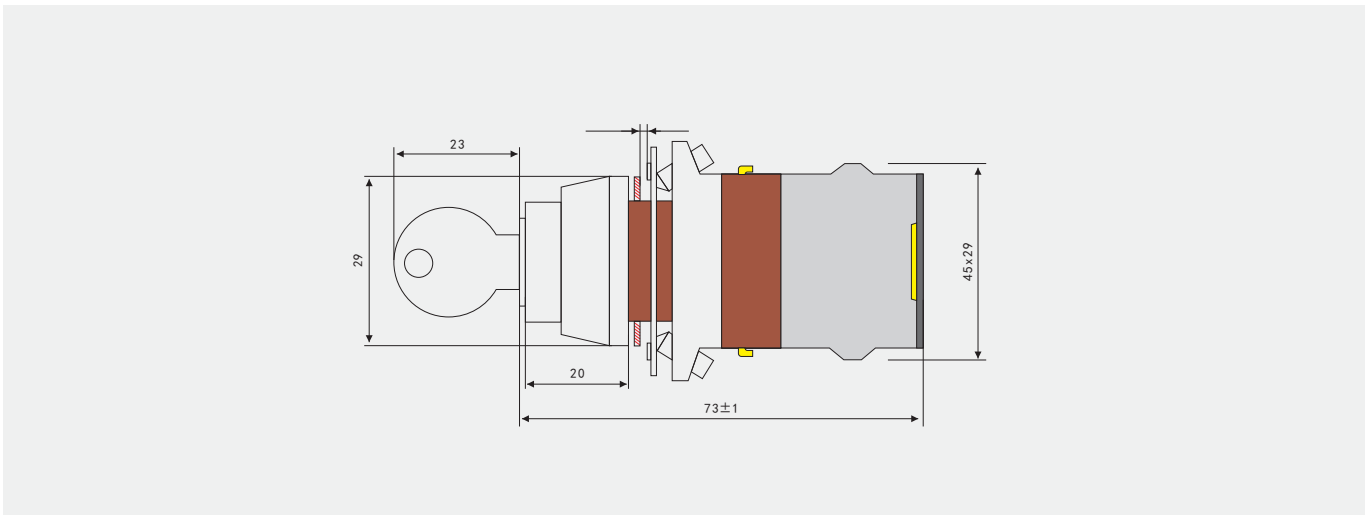
6、LA118A-X



7、LA118A-XB



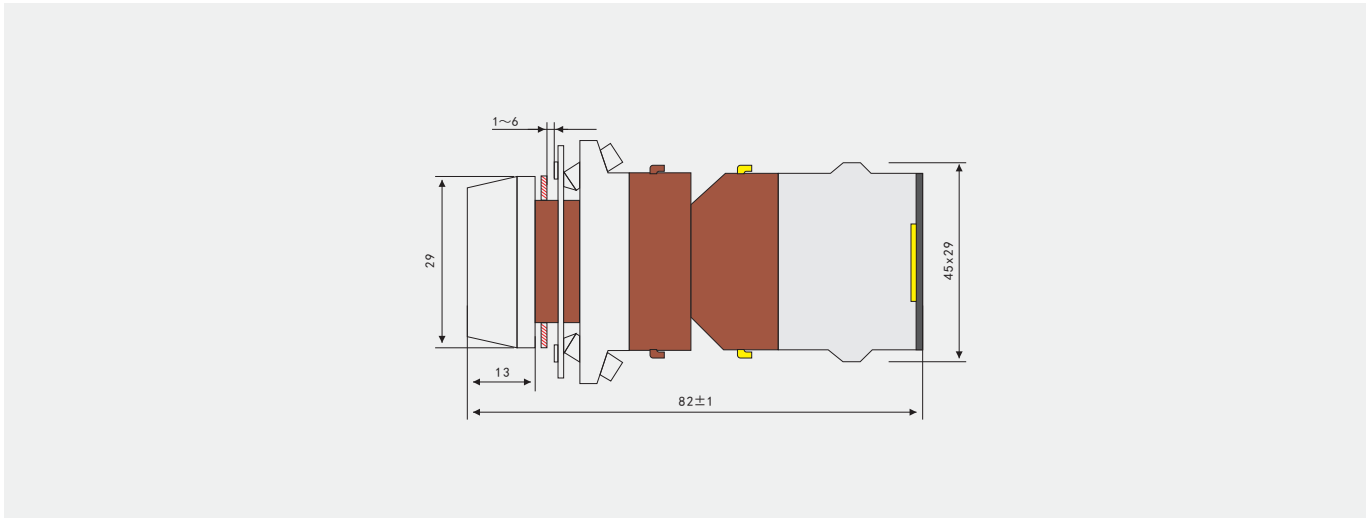
8、LA118A-Y



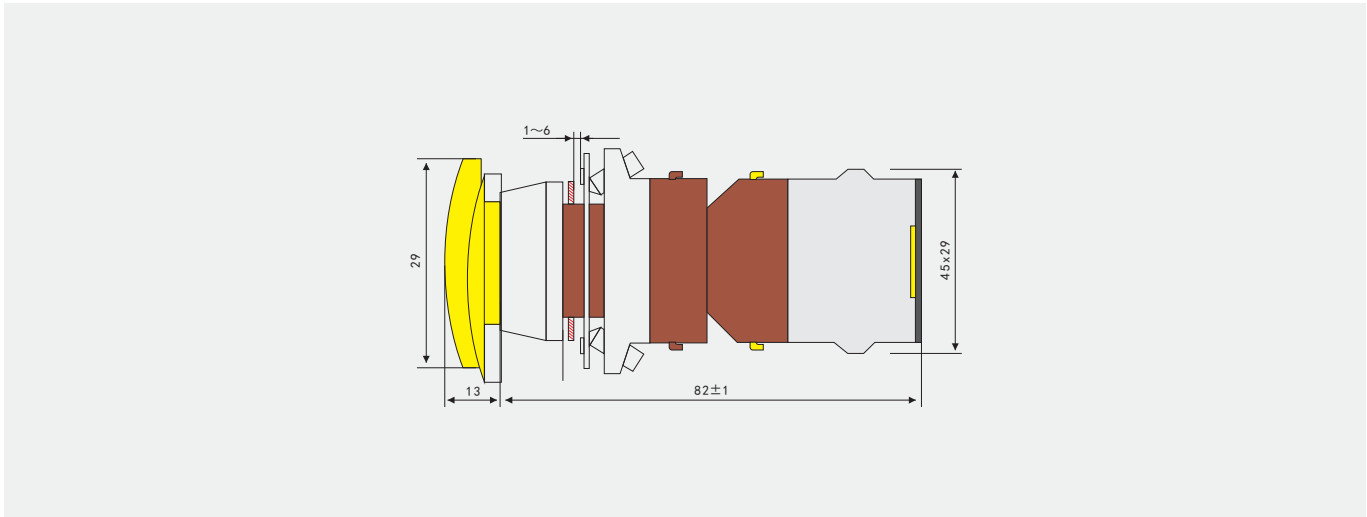
# LA118

## 系列按钮开关

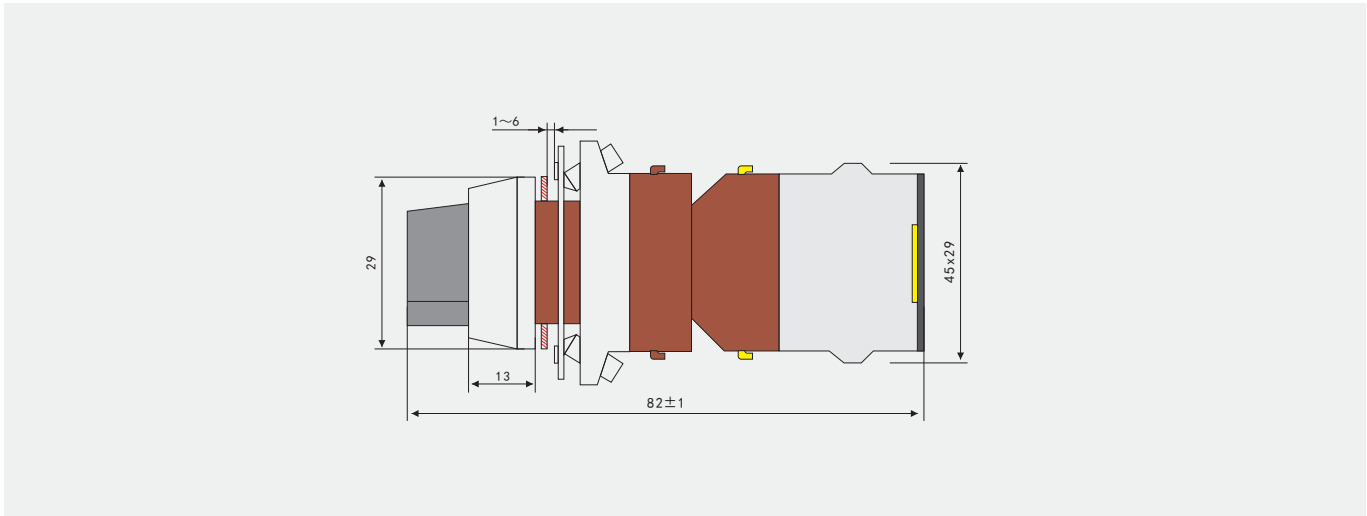
### 9、LA118A-D (ZS)



### 10、LA118A-MD (ZS)



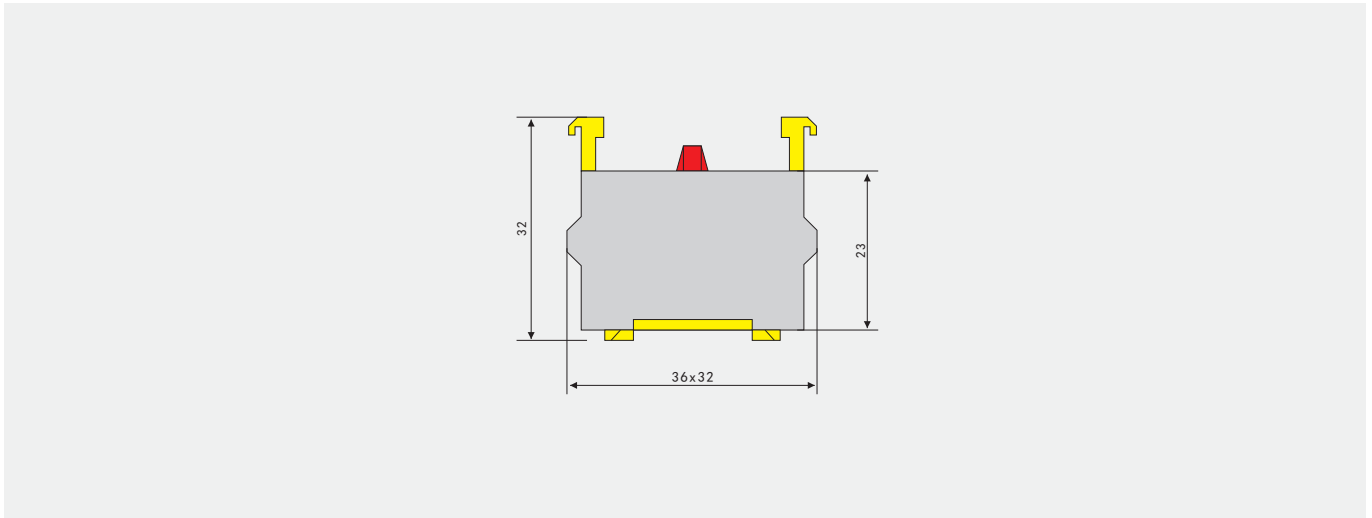
### 11、LA118A-XD



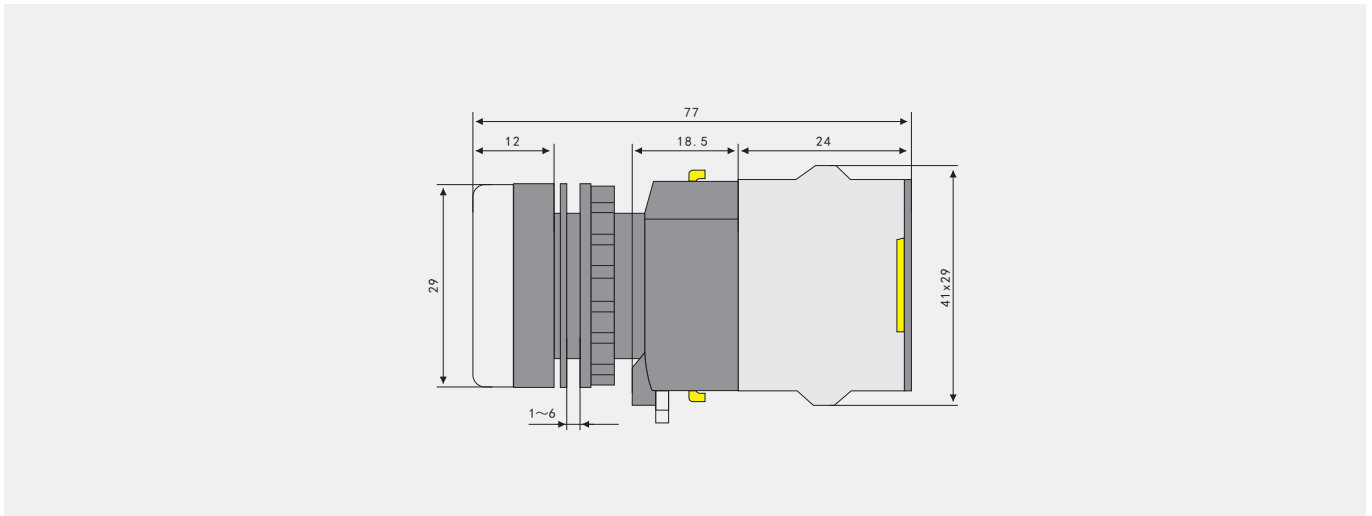
# LA118

系列按钮开关

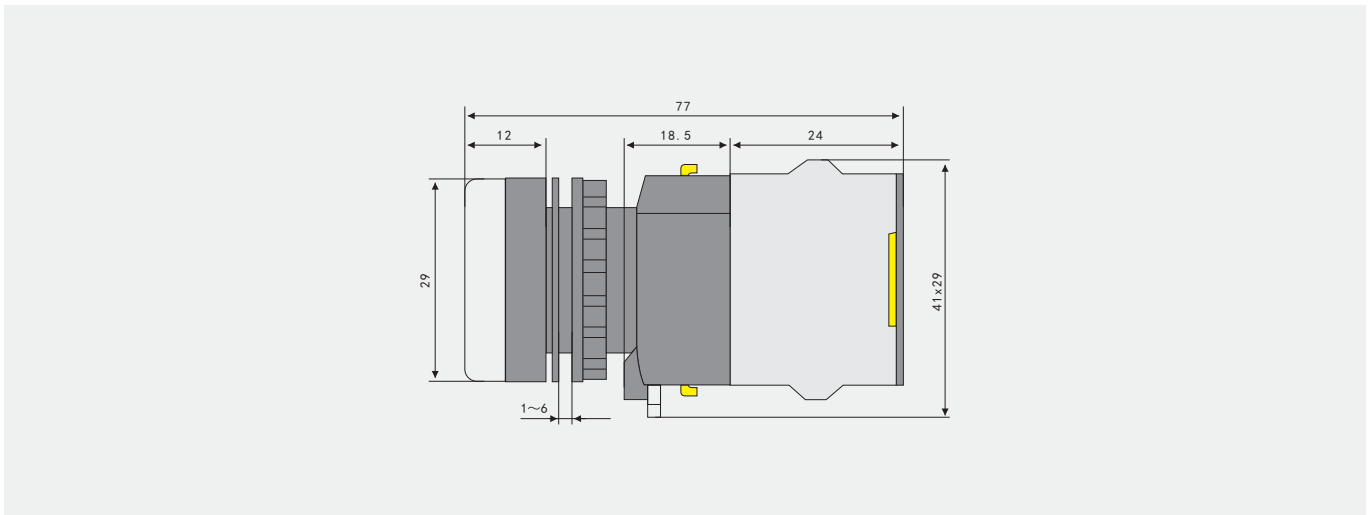
12、LA118A-BE



13、LA118M-BN



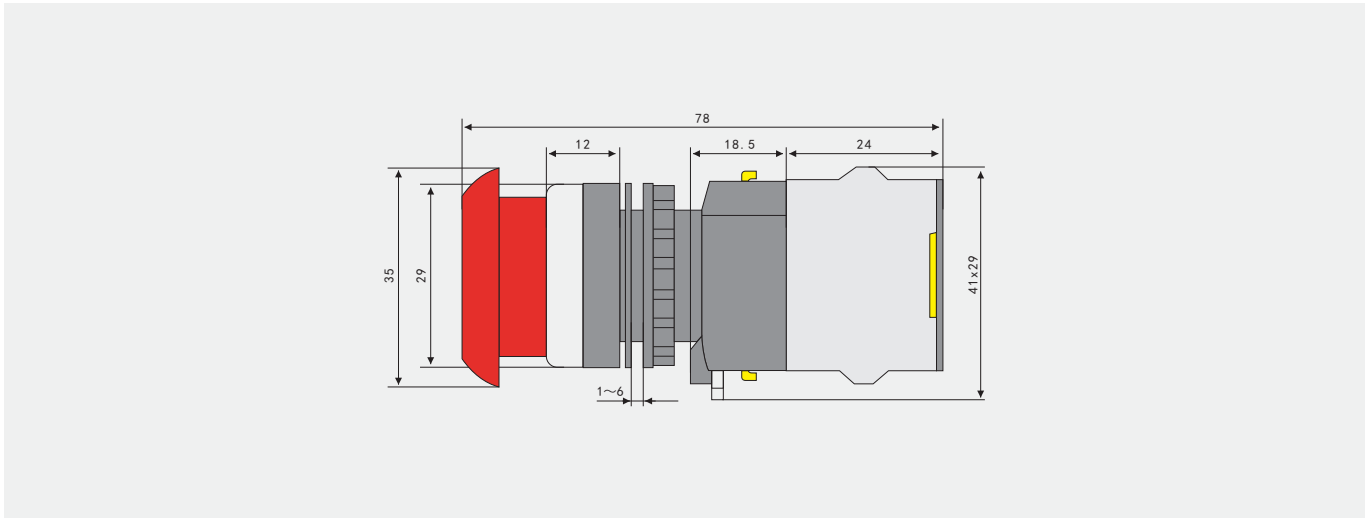
14、LA118M-BNZS



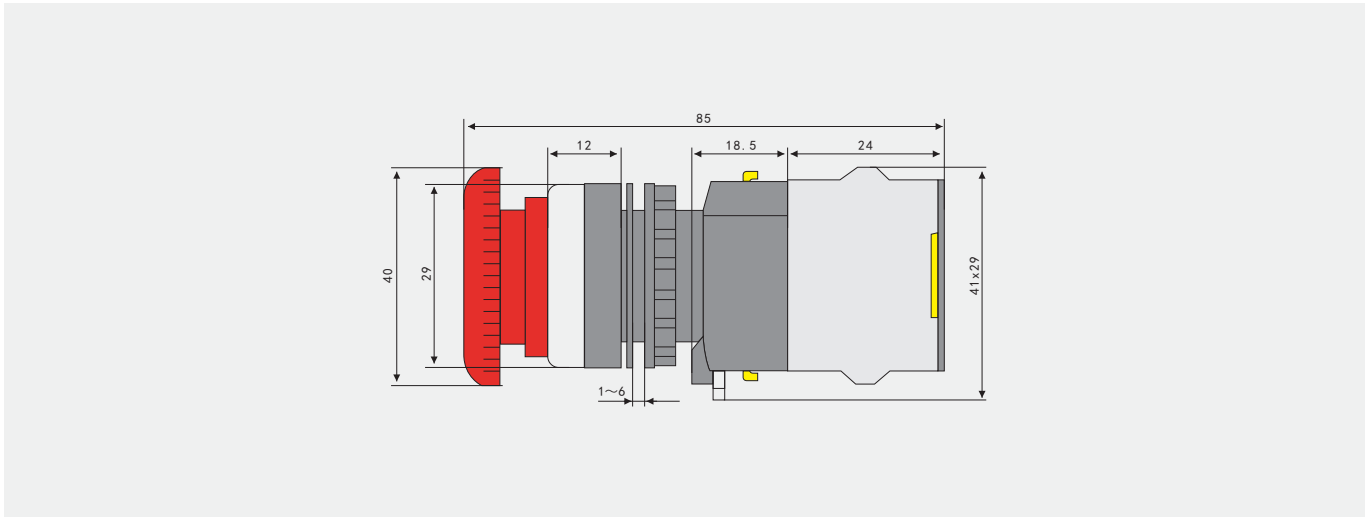
# LA118

## 系列按钮开关

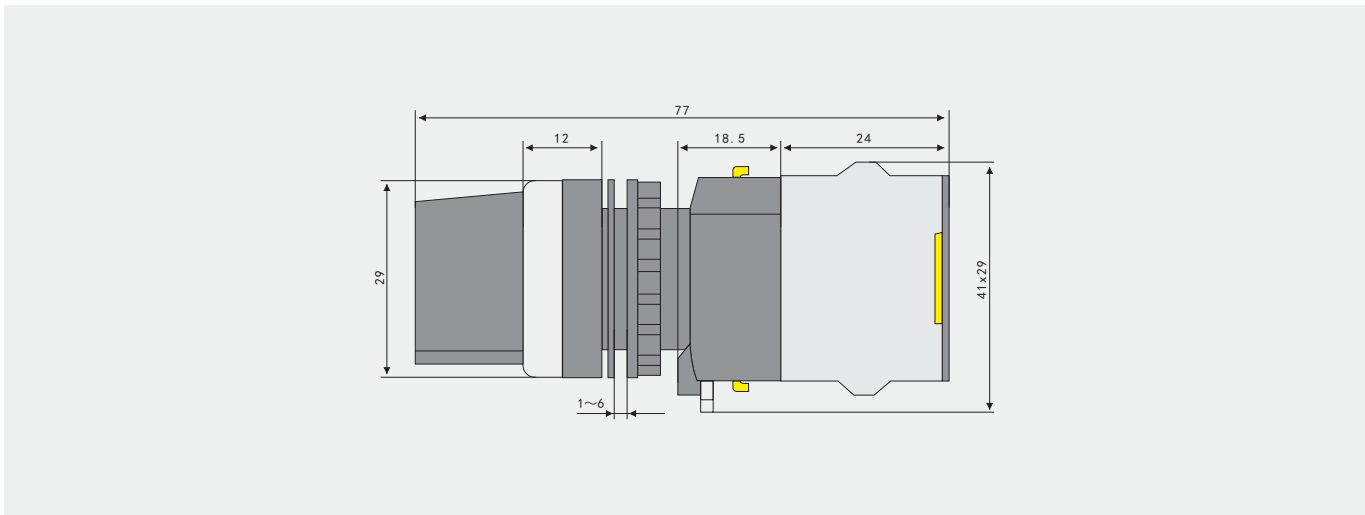
15、LA118N-M(ZS)



16、LA118M-ZS



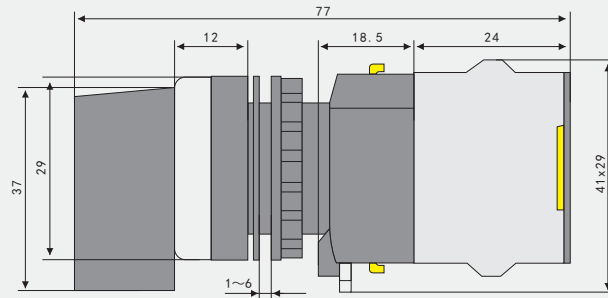
17、LA118M-X



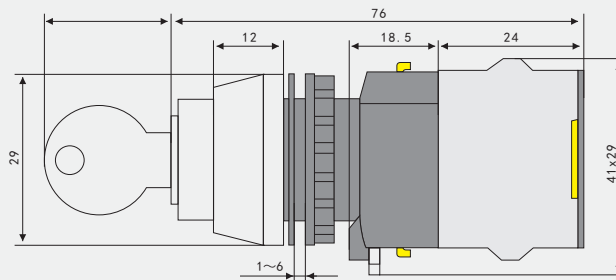
# LA118

系列按钮开关

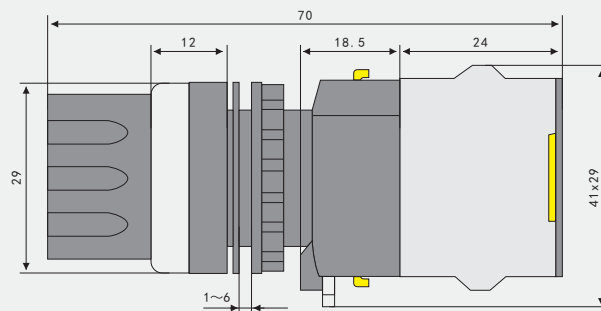
18、LA118M-XB



19、LA118M-Y



20、LA118M-RX

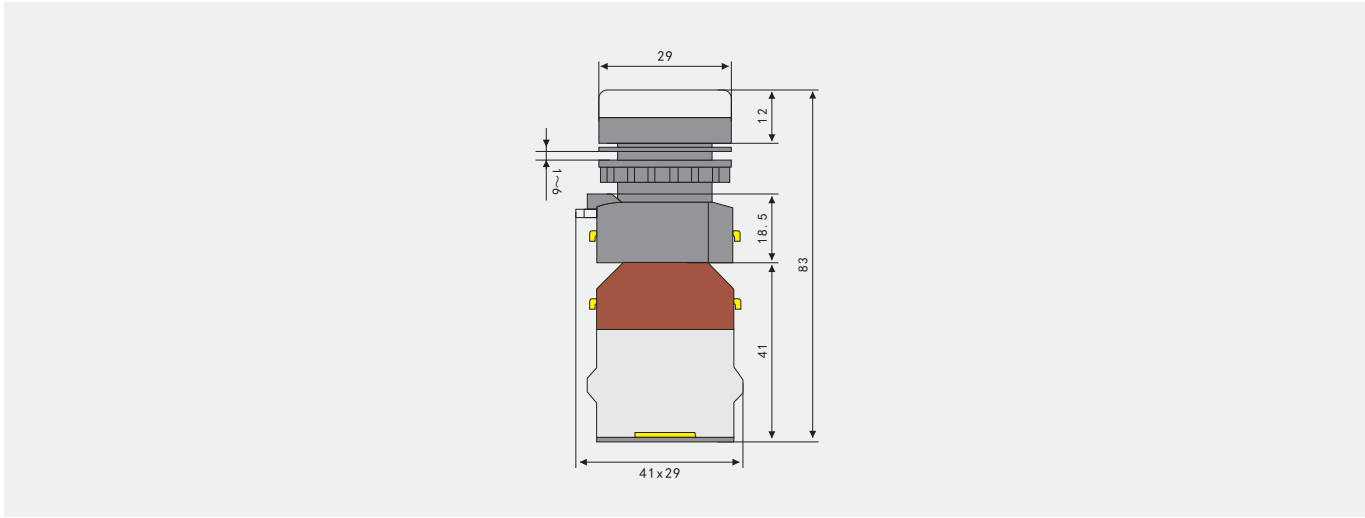




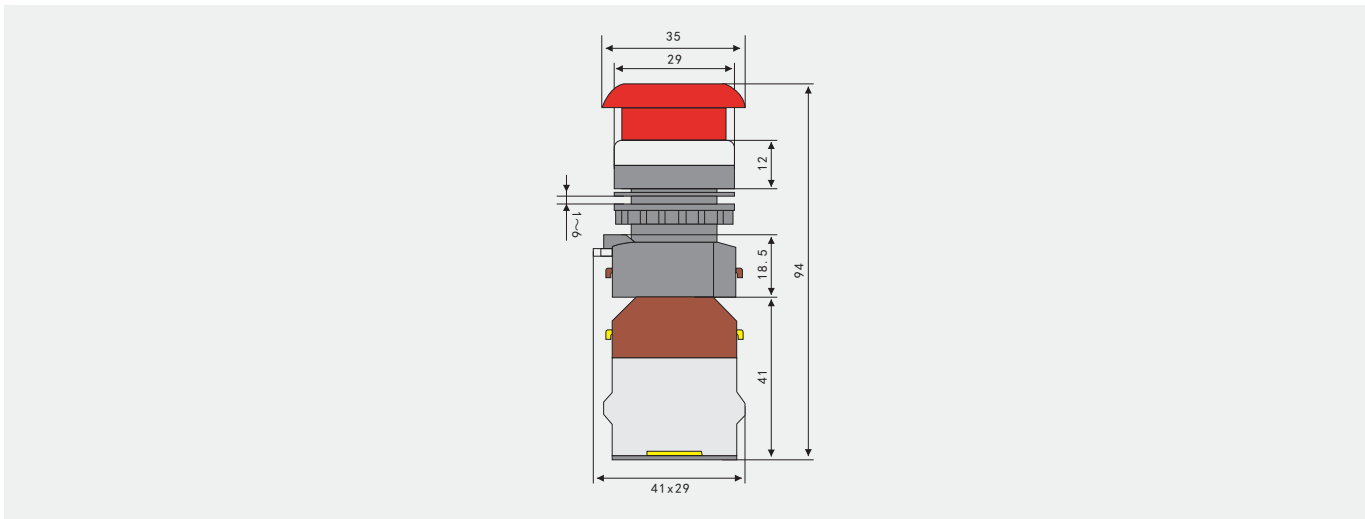
# LA118

## 系列按钮开关

21、LA118M-D (ZS)



22、LA118M-MD (ZS)



23、LA118M-XD

