

## AD26 系列信号灯



### 一、适用范围

AD26A、B、D系列信号灯适用于交流50Hz/60Hz，额定电压至380V及以下，直流额定电压工作至380V及以下的电气线路中作为指挥信号、事故信号及其它指示信号之用。

产品符合GB 14048.5标准。

### 二、型号及含义

AD 26 □ - □ □ / □ - □ □ □

颜色代号: R-红, Y-黄, G-绿, B-蓝, W-白

电压代号:

T-6V, J-12V, B-24V, C-36V, E-48V, F-110V,

M-220V, Q-380V

AD26A 系列:

第一位数: 2-电阻降压 (AC、DC); 4-电容降压 (AC)

第二位数: 0-球形, 1-圆平形, 2-正方形, 4-长方形

AD26B 系列: 无字母-标准型, S-超短型

AD26B 系列: 派生代号: B-圆平内螺罩壳体, C-圆平反射罩壳体, D-圆平外螺罩壳体, DY-圆平内螺外罩拧紧固式, E-圆平梅花罩壳体, H-圆锥罩壳体, CM-长鸣不带灯, CML-长鸣带灯, SM-间鸣不带灯, SML-间鸣带灯

颈部尺寸: 22-φ22, 16-φ16, 25-φ25 (AD26A)

A 型 (等同于 AD11), B 型 (等同于 AD16), D 型

设计序号

信号灯代号

### 三、结构特征

- 1、耐振动、抗冲击
- 2、光线柔和、色质匀称
- 3、安全性能高、使用方便
- 4、体积小、重量轻、性能好
- 5、产品造型美观, 品种多样
- 6、宽电源电压, 波动允差±10%

### 四、正常工作条件

- 1、环境温度: -5℃~+40℃, 日平均温度≤+35℃
- 2、相对湿度: 40℃ (≤50%)、20℃ (90%)
- 3、海拔高度: ≤2000m
- 4、污染级别: 3级
- 5、安装类别: III类
- 6、安装尺寸: M16、M22、M25、39x31、77x31

## AD26 系列信号灯

### 五、主要技术参数

#### 1、主要技术参数

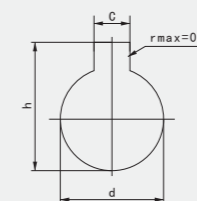
额定工作电压 (Ue)	6 12 24 36 48 110 220	110 220 380	220 380
电源种类	AC、DC	AC	AC、DC
额定工作电流 (Ie)	≤20mA	≤20mA	≤20mA
绝缘电阻	≥20MΩ		
光亮度	≥60cd/m		
相比漏电起痕指数 (CTI)	≥100		
工频耐压	1890V (交流有效值)		
工作寿命	≥30000h		
发光颜色	1-白、3-绿、4-红、5-黄、6-蓝、7-橙		
防护等级	AD26A、AD26B为IP40、AD26D为IP65		

说明: 1、\*表示电压代码; 2、辅助后缀“F”为电容柜专用放电式信号灯;

#### 2、AD26B辅助规格代号

辅助规格代号	含义	辅助规格代号	含义
A	平面梅花圆形灯罩	AS	超短型平面梅花圆形灯罩
B	平面圆台形灯罩	BS	超短型平面圆台形灯罩
C	弧面波纹圆形灯罩	CS	超短型弧面波纹圆形灯罩
D	弧面圆形灯罩	DS	超短型弧面圆形灯罩
S	双色灯	CM	长鸣蜂鸣器
SM	间歇式蜂鸣器		

#### 3、信号灯安装板的安装孔直径和键槽尺寸。



尺寸代号	d	h	c	r
D30	30.5 <sup>+0.5</sup> <sub>0</sub>	33.0 <sup>+0.5</sup> <sub>0</sub>	4.8 <sup>+0.2</sup> <sub>0</sub>	≤0.8
D25	25.5 <sup>+0.5</sup> <sub>0</sub>	27.5 <sup>+0.5</sup> <sub>0</sub>	4.0 <sup>+0.2</sup> <sub>0</sub>	
D22	22.3 <sup>+0.4</sup> <sub>0</sub>	24.1 <sup>+0.4</sup> <sub>0</sub>	3.2 <sup>+0.2</sup> <sub>0</sub>	
D16	16.2 <sup>+0.2</sup> <sub>0</sub>	17.9 <sup>+0.2</sup> <sub>0</sub>	1.7 <sup>+0.2</sup> <sub>0</sub>	
D12	12.1 <sup>+0.2</sup> <sub>0</sub>	13.8 <sup>+0.2</sup> <sub>0</sub>	1.7 <sup>+0.2</sup> <sub>0</sub>	

- 4、当有数个信号灯并排安装在同一安装面板上时, 同排安装孔中心距“a”和各排的中心线之间距离“b”应符合下表的规定。
- 5、安装面板厚度范围, 所有信号灯均应能装载厚度1-6mm的板上。
- 6、安装板键槽的标准位置时正上位置 (即12点钟)。
- 7、信号灯接线端之间电压的极限范围为信号灯额定工作电压的0.85-1.1倍。

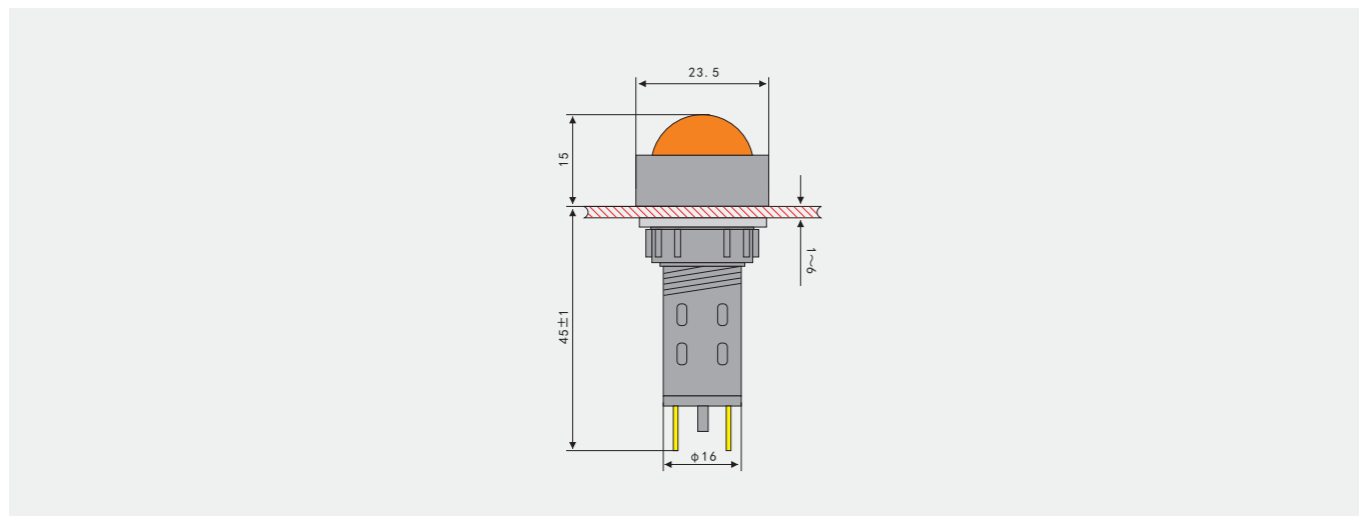
## AD26 系列信号灯

尺寸	a	b
D30	50	65
D25	40	55
D22	30	50
D16	25	25
D12	20	20

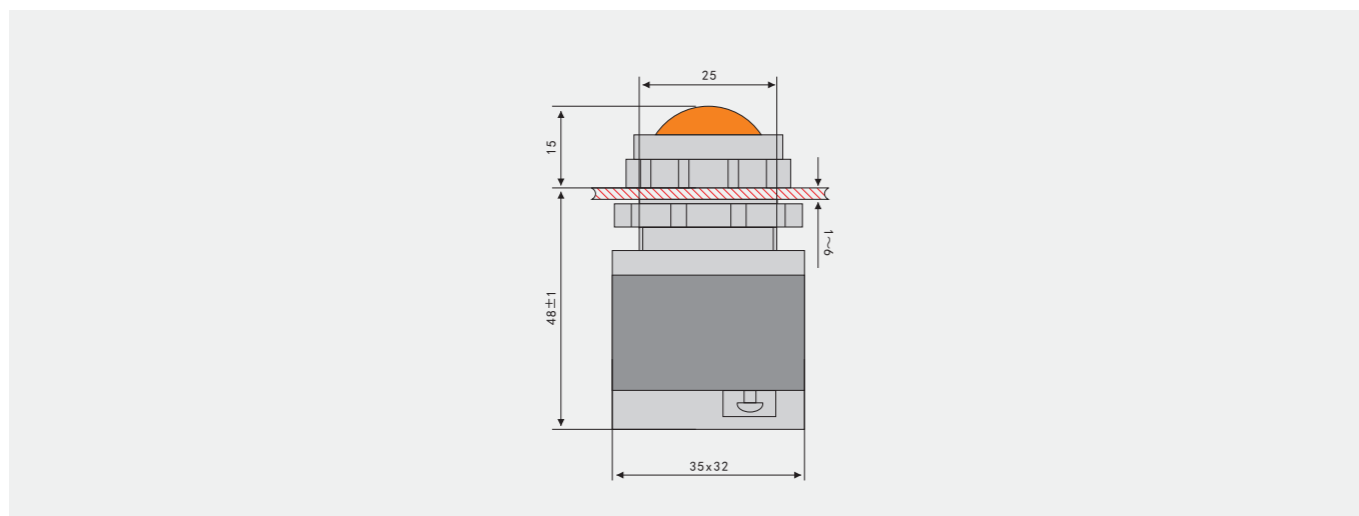
注：距离“a”和“b”可以互换

## 五、外形及安装尺寸

### 1、AD26A-16



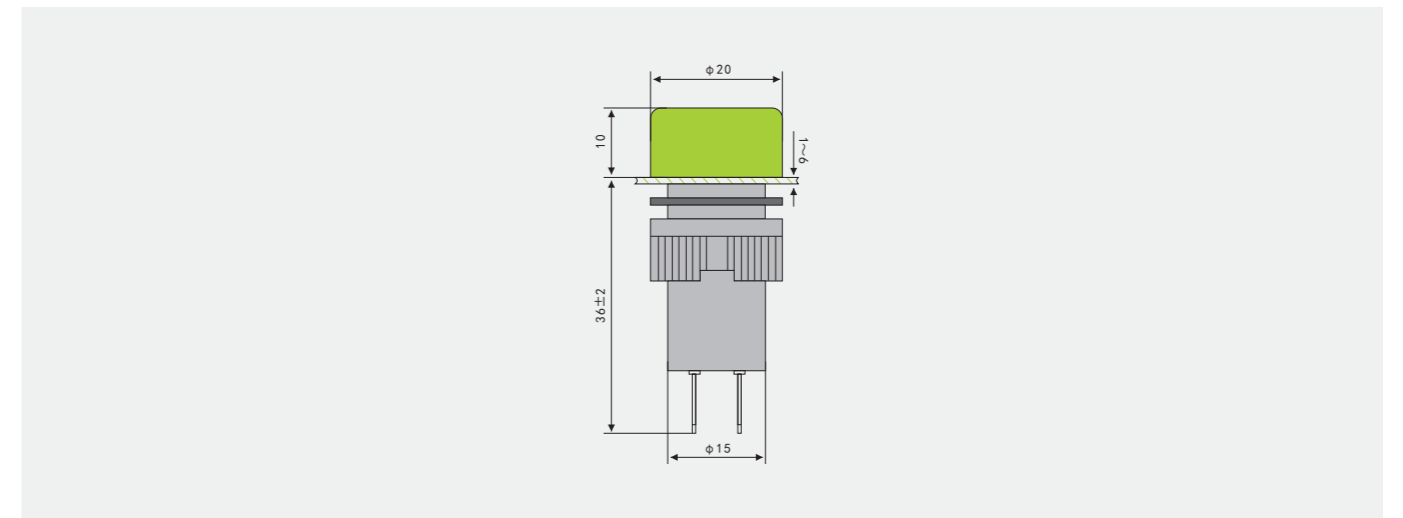
### 2、AD26A-25



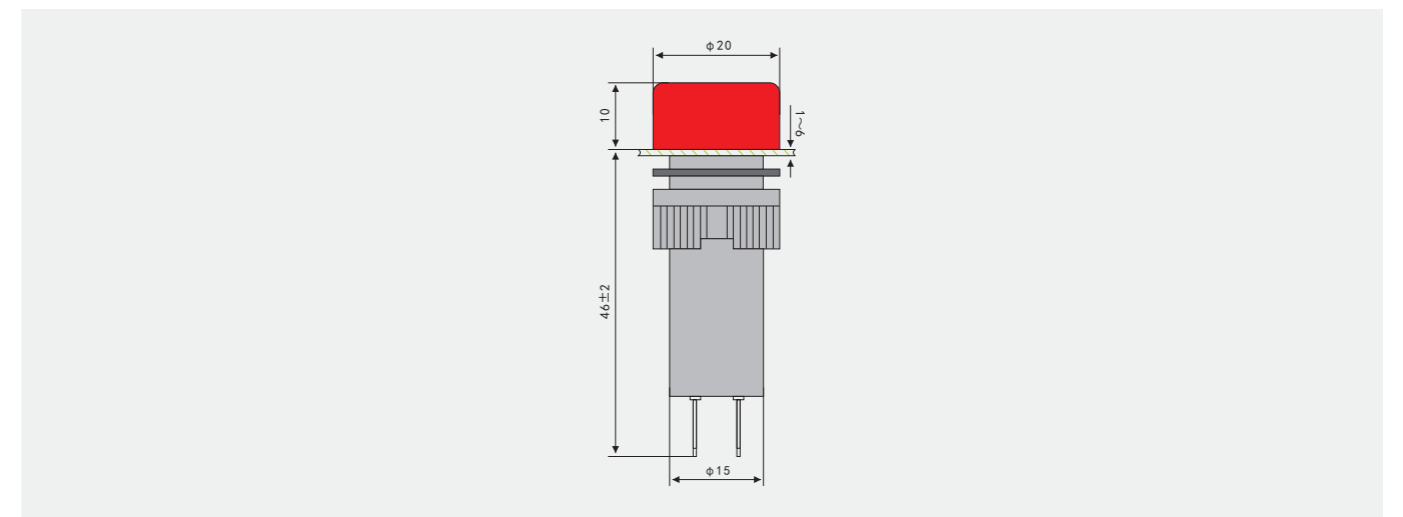
D-143

## AD26 系列信号灯

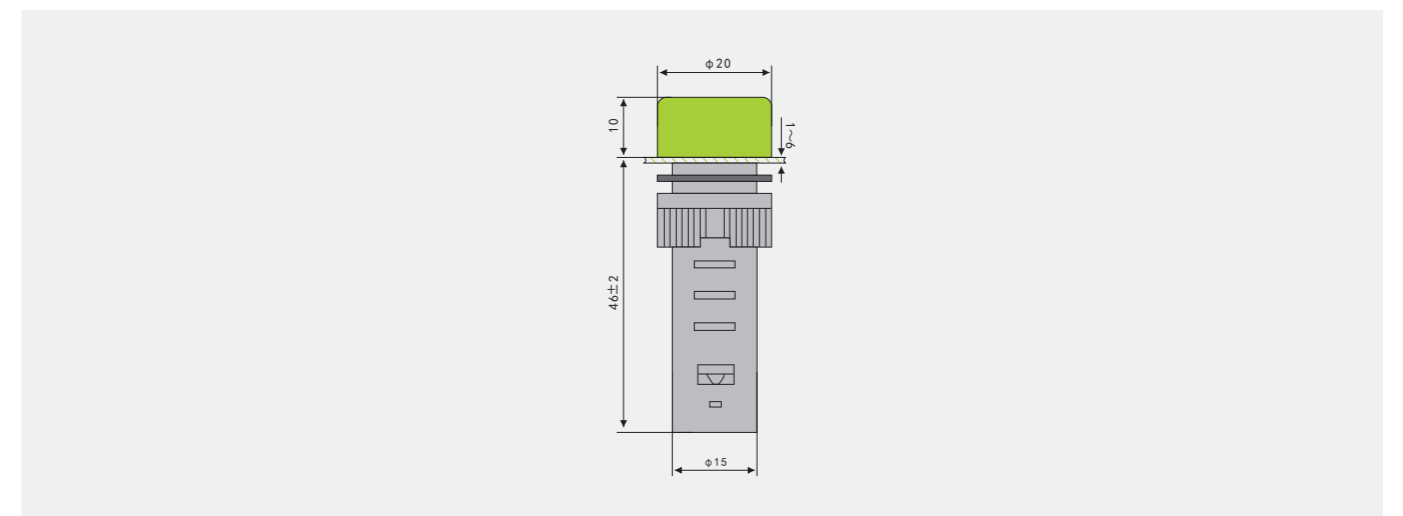
### 3、AD26B-16DS



### 4、AD26B-16D



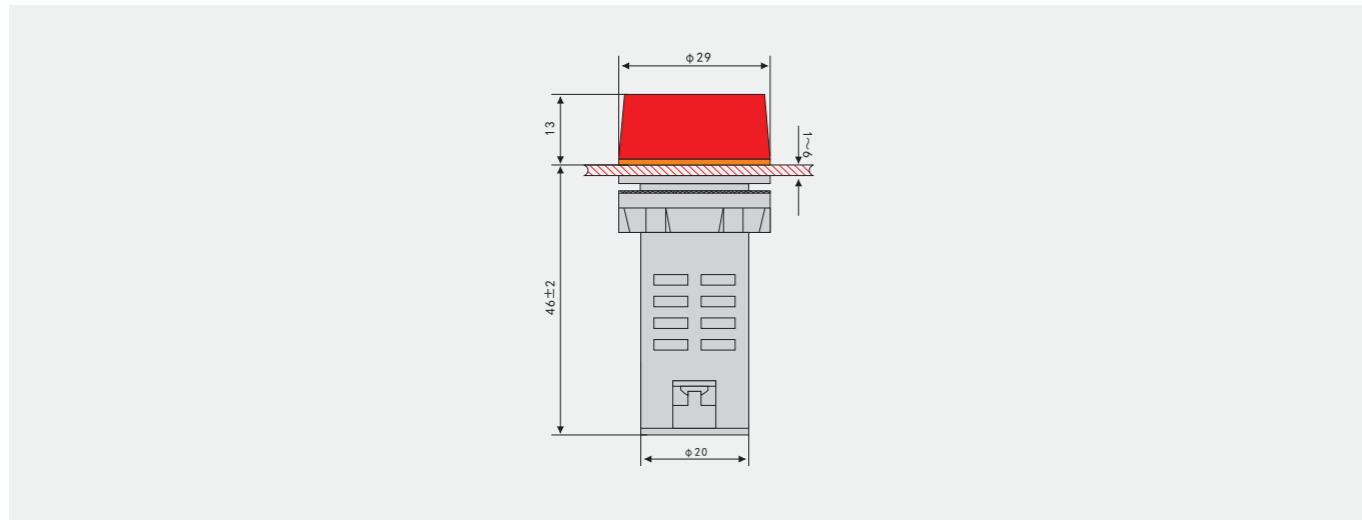
### 5、AD26B-16DY



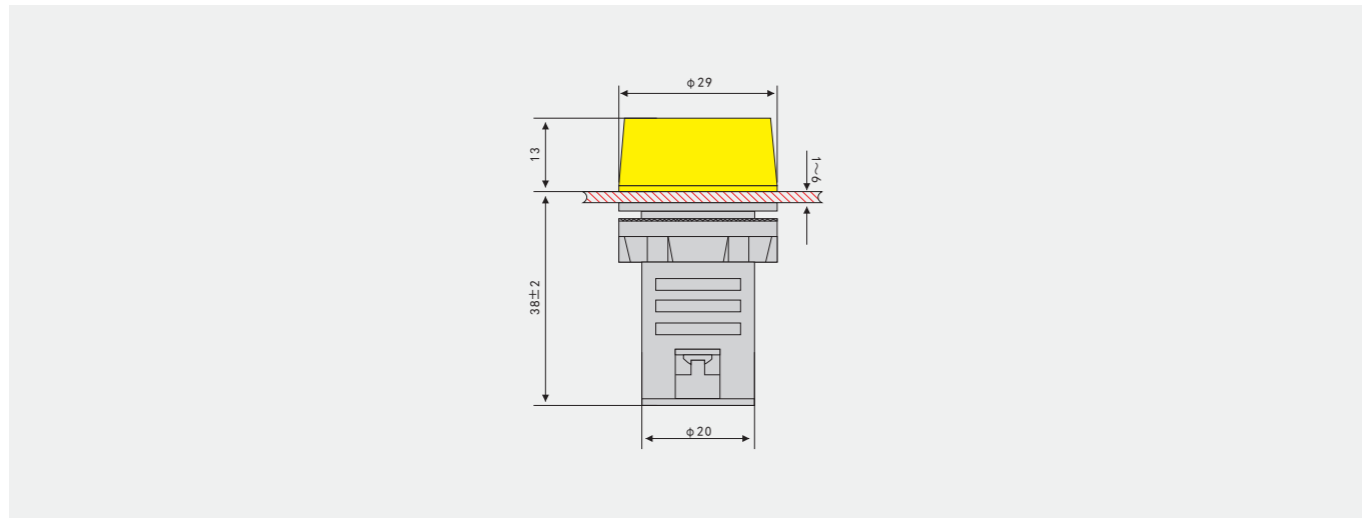
D-144

**AD26**  
系列信号灯

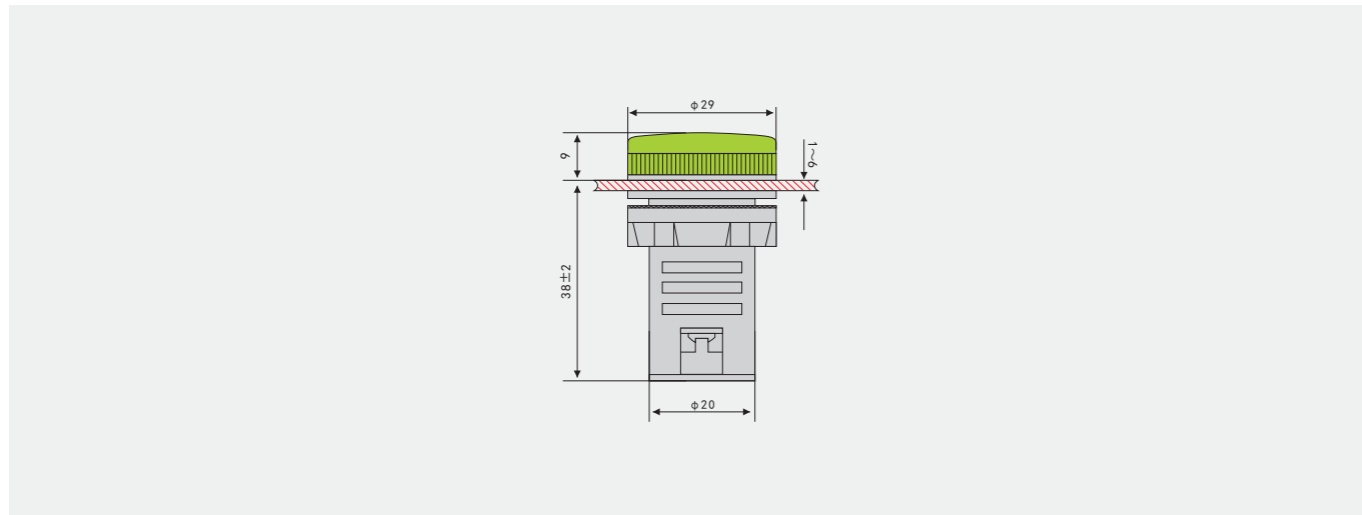
6、AD26B-22B



7、AD26B-22BS



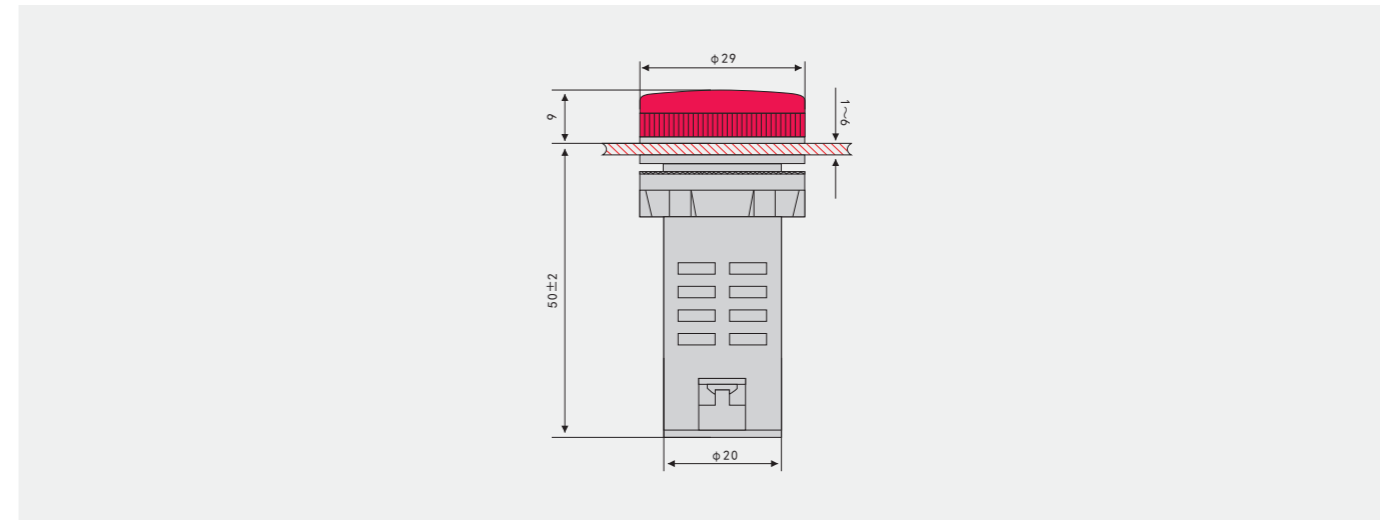
8、AD26B-22C



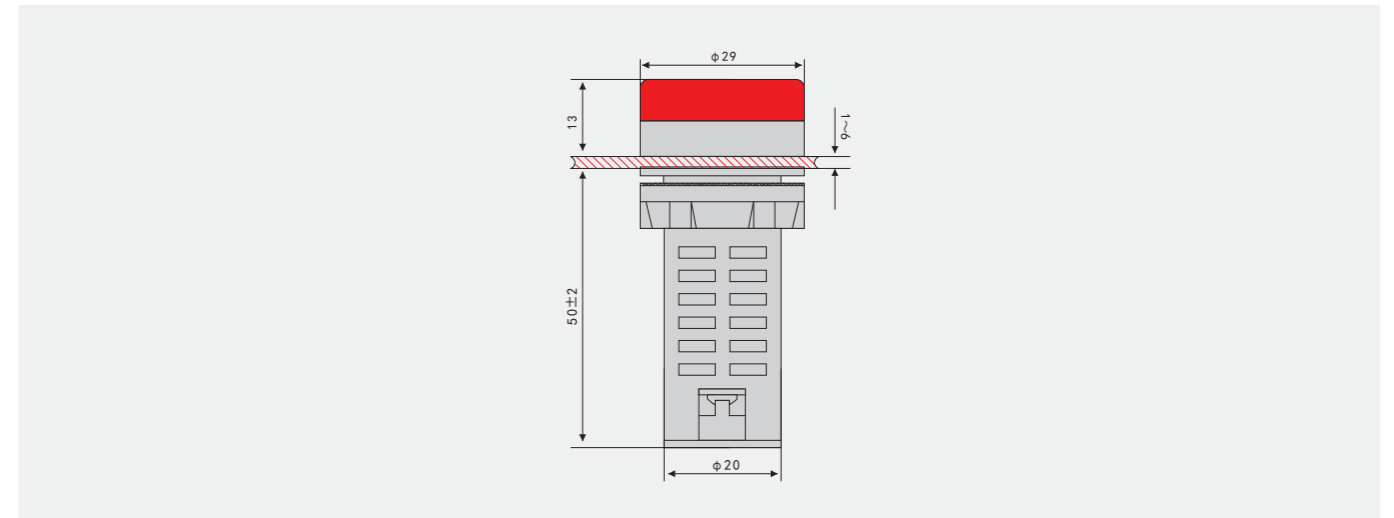
D-145

**AD26**  
系列信号灯

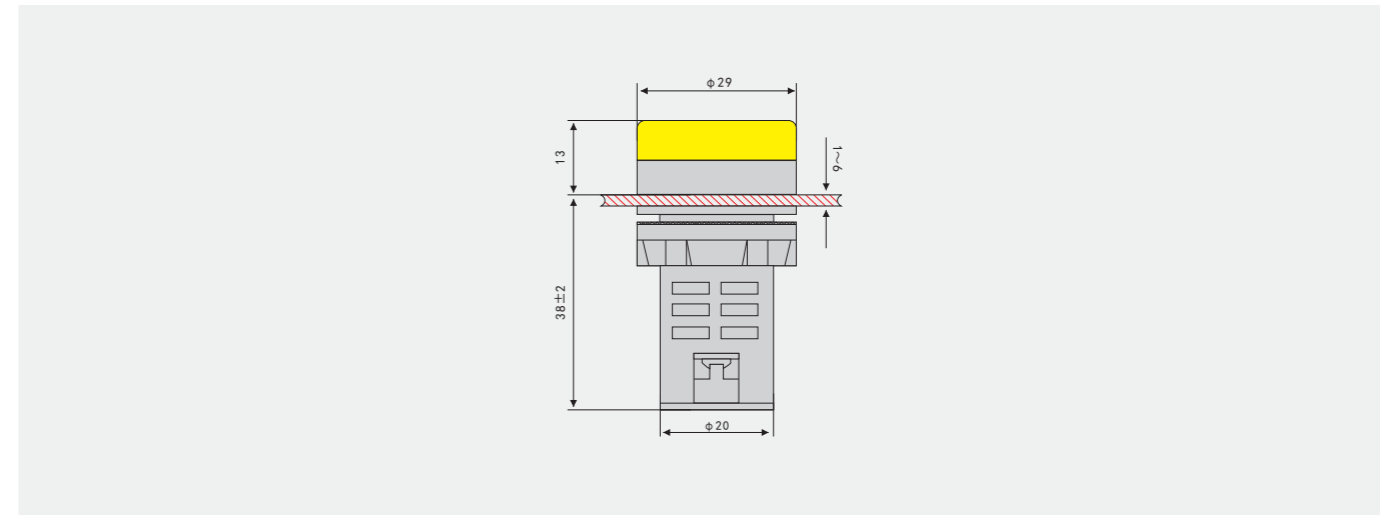
9、AD26B-22CS



10、AD26B-22D



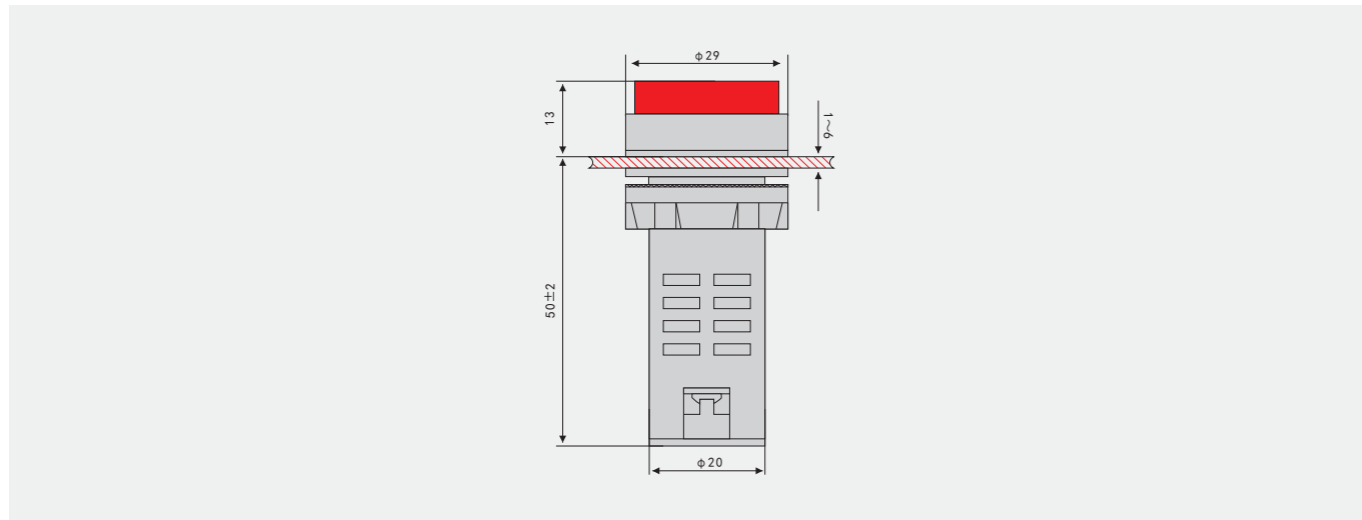
11、AD26B-22DS



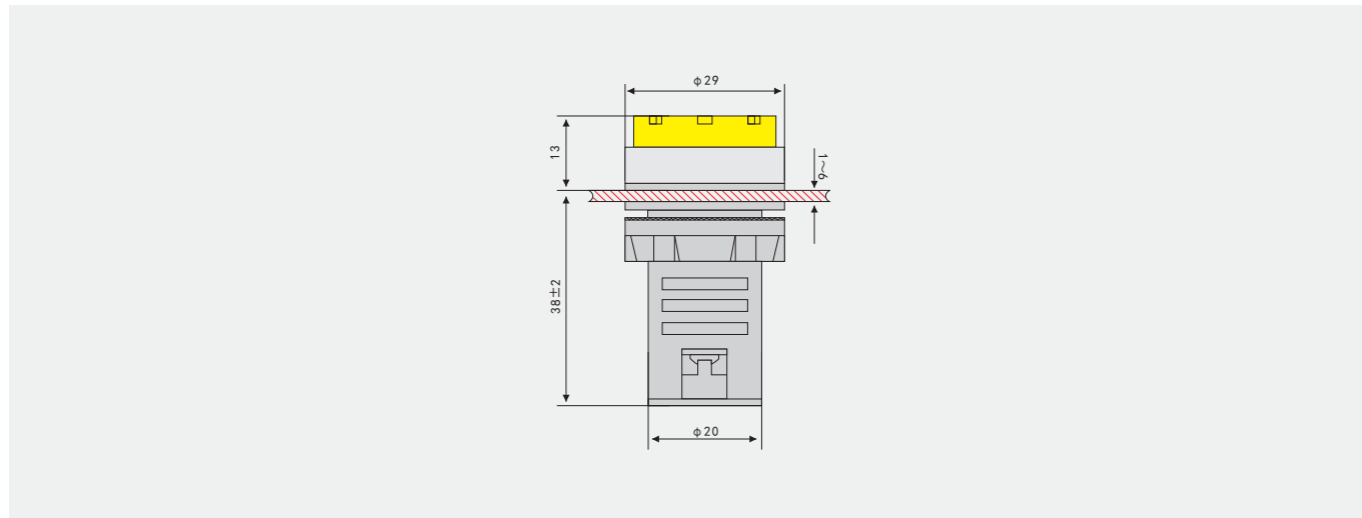
D-146

**AD26**  
系列信号灯

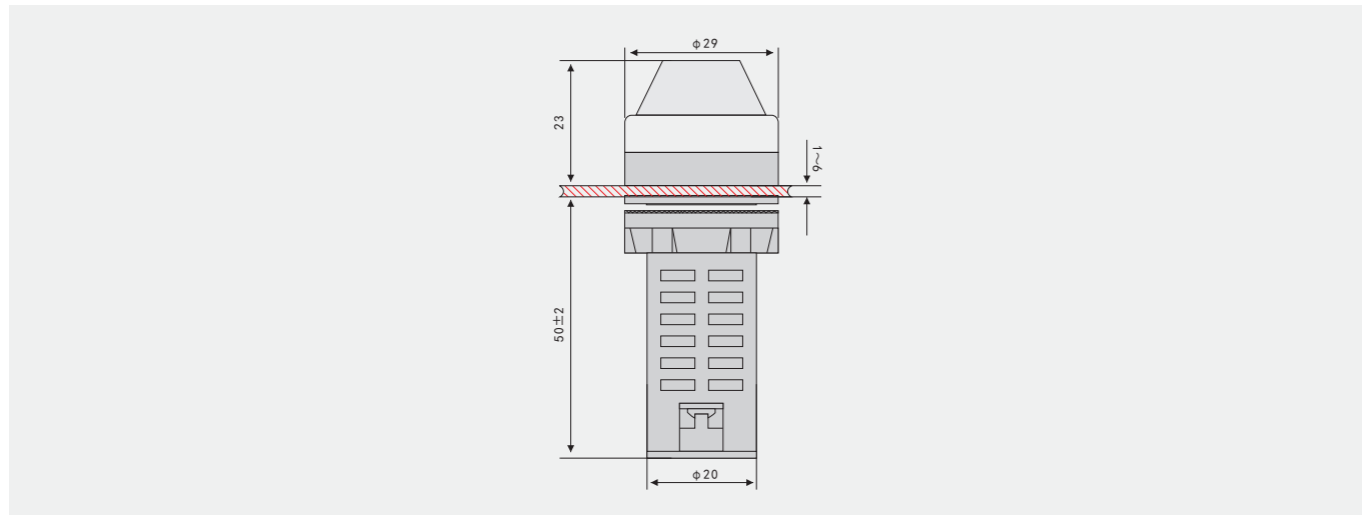
12、AD26B-22E



13、AD26B-22ES

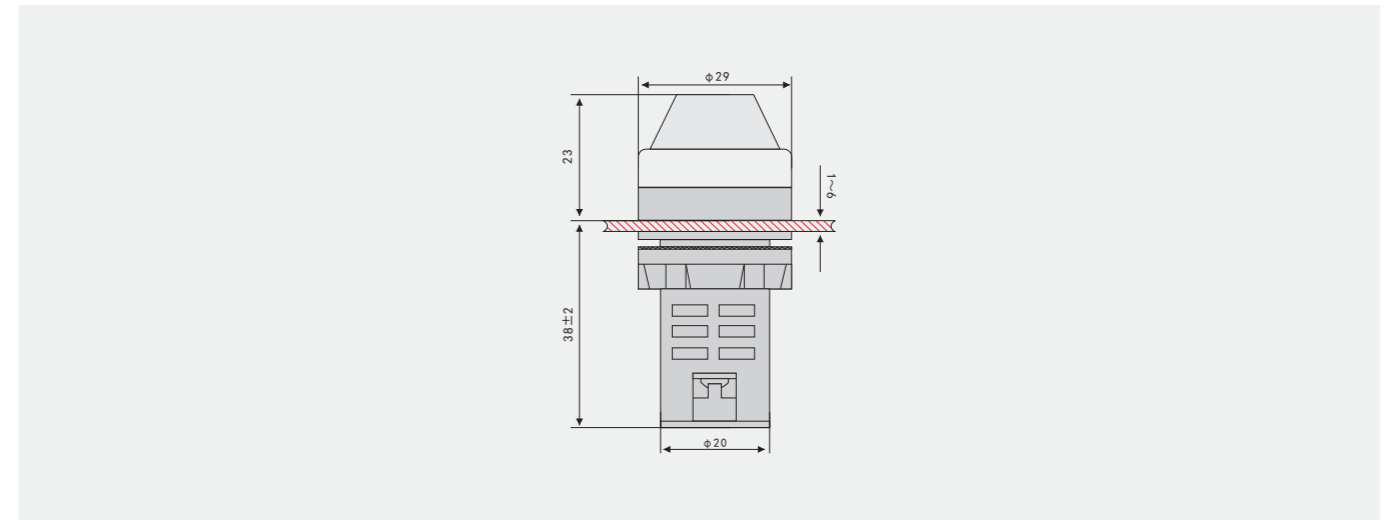


14、AD26B-22H



**AD26**  
系列信号灯

15、AD26B-22HS



16、AD26B-22CM(L) / AD26B-22SM(L)

