

强制性认证产品符合性自我声明

自我声明编号：2020980307004135



环宇高科有限公司（生产者）确知知晓《强制性产品认证自我声明实施规则》以及相关产品强制性认证实施规则的要求，对本声明承担全部法律责任。

环宇高科有限公司（生产者）声明以下产品已按照《强制性产品认证自我声明实施规则》以及相关产品强制性认证实施规则的要求进行检测，符合相关标准要求；自本声明签署之日起，生产和销售的产品持续符合以下标准与实施规则的要求；保存本声明涉及的技术文档至少 10 年；正确使用强制性产品认证标志；如产品或其符合性信息发生变更，将及时更新技术文档并报送产品变更信息。

生产者名称：环宇高科有限公司
生产者地址：浙江省温州市乐清市温州大桥工业园区
依据的强制性产品认证规则：CNCA-00C-008：2019 强制性产品认证实施规则自我声明
产品名称：万能式断路器
产品系列、型号、规格：(见附页)
依据的标准：GB/T 14048.2-2020
生产企业名称：环宇高科有限公司
生产企业地址：浙江省乐清市温州大桥工业园区

联系人：王春梅
电话：0577-62888554
电子邮箱：wangchunmei@huyu.com.cn
指定签字人：

自我声明时间：2022-03-15
自我声明地点：浙江乐清
生产者签章：



注：有关本声明信息真伪可登录全国认证认可信息公共服务平台（cx.cnca.cn）或扫描右上角二维码查询。

强制性认证产品符合性自我声明(附页)



自我声明编号: 2020980307004135

产品系列、型号、规格:

HUW1-2000、HUW1-2000/4、HUW1F-2000、HUW1F-2000/4、HUW9S-2000、HUW9S-2000/4;详见附件

联系人: 王春梅
电话: 0577-62888554
电子邮箱: wangchunmei@huyu.com.cn
指定签字人:



自我声明时间: 2022-03-15
自我声明地点: 浙江乐清
生产者签章:



注: 有关本声明信息真伪可登录全国认证认可信息公共服务平台 (cx.cnca.cn) 或扫描右上角二维码查询。

强制性认证产品符合性自我声明(附页)



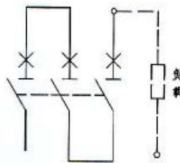
自我声明编号: 2020980307004135

产品系列、型号、规格(附件):

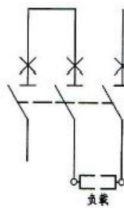
HUW1-2000、HUW1-2000/4、HUW1F-2000、
HUW1F-2000/4、HUW9S-2000、HUW9S-2000/4
额定冲击耐受电压(U_{imp}):12kV;
额定绝缘电压(U_i):1000V;
额定工作电压(U_e):AC400/690V;
额定电流(I_n):630A, 800A, 1000A, 1250A, 1600A,2000A;
额定运行短路分断能力(I_{cs})/额定极限短路分断能力(I_{cu}):
65/85kA(AC400V);
50/50kA(AC690V);
额定短路耐受电流(I_{scw}):65kA/1s(AC400V), 50kA/1s(AC690V);
HUW1PV-2000
额定冲击耐受电压(U_{imp}):12kV;
额定绝缘电压(U_i):1250V;
额定工作电压(U_e):DC500(3P 外形), DC750V(3P 外形, 4P 外形),DC1000V(4P 外形); 额
定电流(I_n):630A, 800A, 1000A, 1250A, 1600A,2000A;
额定运行短路分断能力(I_{cs})/额定极限短路分断能力(I_{cu}):42/42kA;
额定短路耐受电流(I_{scw}):42kA/1s;
过电流脱扣器类型:电子式;
选择性类别: B;
极数: 3P, 4P;
配用的辅助触点:4NO4NC(本体)
I_{th}: 6A;
U_e/I_e: AC-15: AC230V/1.3A, AC400V/0.75A,
DC-13: DC220V/0.27A;

直流接线图
DC500V/750V 接线方式

F型接线方式



E型接线方式



联系人: 王春梅
电话: 0577-62888554
电子邮箱: wangchunmei@huyu.com.cn
指定签字人:

自我声明时间: 2022-03-15
自我声明地点: 浙江乐清
生产者签章:

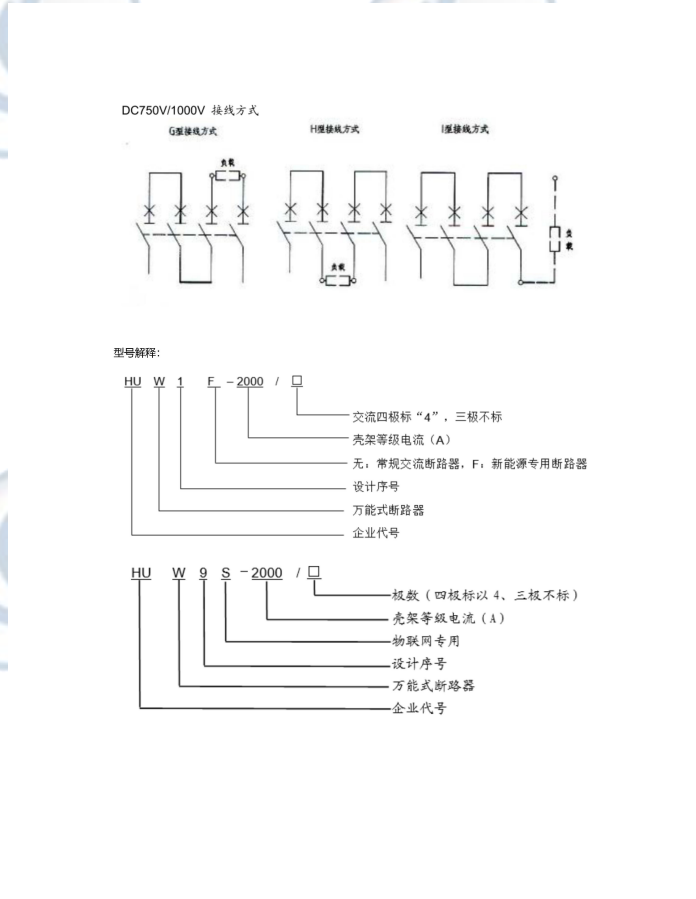
注: 有关本声明信息真伪可登录全国认证认可信息公共服务平台 (cx.cnca.cn) 或扫描右上角二维码查询。

强制性认证产品符合性自我声明(附页)



自我声明编号: 2020980307004135

产品系列、型号、规格(附件):



联系人: 王春梅
电话: 0577-62888554
电子邮箱: wangchunmei@huyu.com.cn
指定签字人:

自我声明时间: 2022-03-15
自我声明地点: 浙江乐清
生产者签章:

注: 有关本声明信息真伪可登录全国认证认可信息公共服务平台 (cx.cnca.cn) 或扫描右上角二维码查询。