



合格证

名称： 万能式断路器

型号： DW15-630

检验员： 

日期： 见产品标牌或二维码

产品符合GB/T 14048.2标准，经
检验合格，准许出厂。

环宇高科有限公司
HUANYU HIGH TECH. CO., LTD.

地址：浙江省乐清市温州大桥工业园区

服务热线：400-887-5757

总机：0577-62889999

传真：0577-62885588

网址：www.huyu.com.cn



DW15 DW15C-200 400 630
万能式断路器

安装使用说明书

安装使用产品前，请务必仔细
阅读使用说明书，并保留备用

环宇高科有限公司

1 用途及分类

1.1 用途

DW15—200、400、630低压万能式空气断路器(以下简称断路器)的额定电流自100A至630A；额定工作电压交流50Hz自380V至1140V。该断路器主要在配电网中用来分配电能保护线路及电源设备的过载、欠电压和短路。也能在交流50Hz，380V电网中用来保护电动机的过载，欠电压和短路。在正常条件下，断路器可作为线路的不频繁转换及电动机不频繁起动之用。

断路器符合GB/T 14048.2《低压开关设备和控制设备 第2部分：断路器》等标准。

1.2 分类

1.2.1 按用途分：配用电；保护电动机用。

1.2.3 按传动装置分：手柄直接传动电磁铁传动。

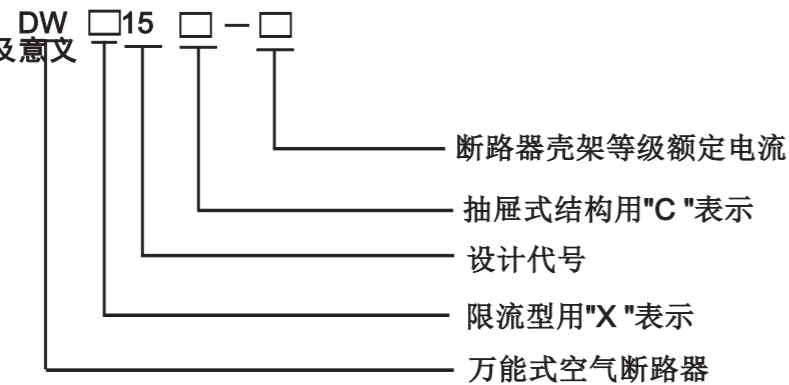
1.2.4 按脱扣器种类分：具有过电流脱扣器和分励脱扣器；具有过电流脱扣器和欠电压脱扣器；d)具有过电流脱扣器，欠电压脱扣器和分励脱扣器。

1.2.5 按过电流保护种类分：a) 短路瞬时动作；b) 过载长延时动作。

1.2.6 按欠电压保护种类分：a) 欠电压瞬时动作；b) 欠电压延时动作。

1.2.7 按主回路进出线方式分：a) 板后进出线(水平进出线)；b) 板前进出线(垂直进出线)；c) 板前进线，板后出线(垂直进线，水平出线)；d) 板后进线，板前出线(水平进线，垂直出线)。

2 型号及意义

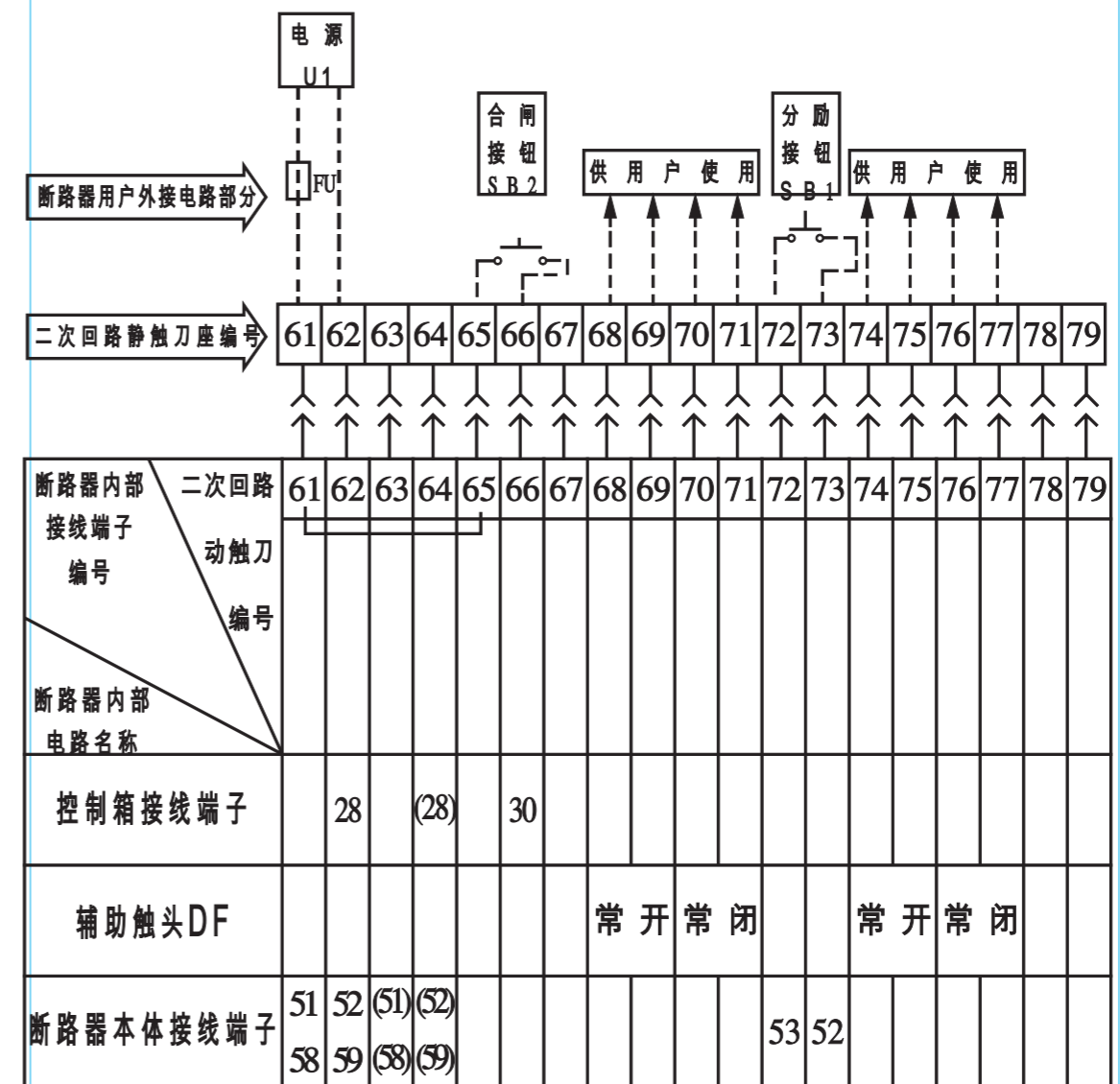


3 断路器的正常工作条件

3.1 周围空气温度+40℃,24h的平均值不超过+35—5℃~℃。

3.2 安装地点的海拔不超过2000m

附加 DW15C抽屉式断路器二次回路接线图见图22



注：断路器本体接线端子和控制箱接线端子与其他电器元件的连接请参见图17至图22。

图22 DW15C断路器二次回路接线图

公司承诺

在用户遵守使用、保管条件及产品封印完好的前提下，自产品生产日期起十八个月内，产品如因制造质量问题发生损坏或不能正常使用的，本公司负责无偿修理或更换。超过保修期的，需有偿修理。但因下述情形引起的损坏的，即使在保修期内亦作有偿修理：

- (1) 由于使用错误，自行改造及不适当的维修等原因；
- (2) 超过标准规范要求使用；
- (3) 购买后由于摔落及运输中发生损坏等原因；
- (4) 地震、火灾、雷击、异常电压、其他天灾及二次灾害等原因。

如有问题请与经销商或本公司客户服务部门联系。

尊敬的顾客：

为了保护我们的环境，产品报废时，请做好产品或其零部件材料的回收工作。对于不能回收的材料，也请做好相应的处理。非常感谢您的合作和支持。

8.3.2 断路器在使用中各个转动部分应定期注入润滑油。

8.3.3 断路器应定期维护，清刷灰尘，以保护断路器绝缘水平。

8.3.4 断路器应定期检查触头系统，特别遇到分断短路电流后，在检查时必须注意到。

a) 断路器必须处在断开位置，进线电源必须切断。

b) 断路器上烟痕用酒精抹净，本断路器使用优质合金触头，即使触头表面上有小的金属颗粒，对性能无影响，也不必清除。

c) 如果触头的厚度小于1mm时，断路器不能继续使用。

8.3.5 当断路器遇到短路电流后除必须检查触头外，还要清理灭弧罩两壁烟痕、如灭弧罩栅片烧损严重或灭弧罩碎裂，不允许使用，必须更换灭弧罩。

DW15C抽屉式断路器安装尺寸及外形尺寸见图21

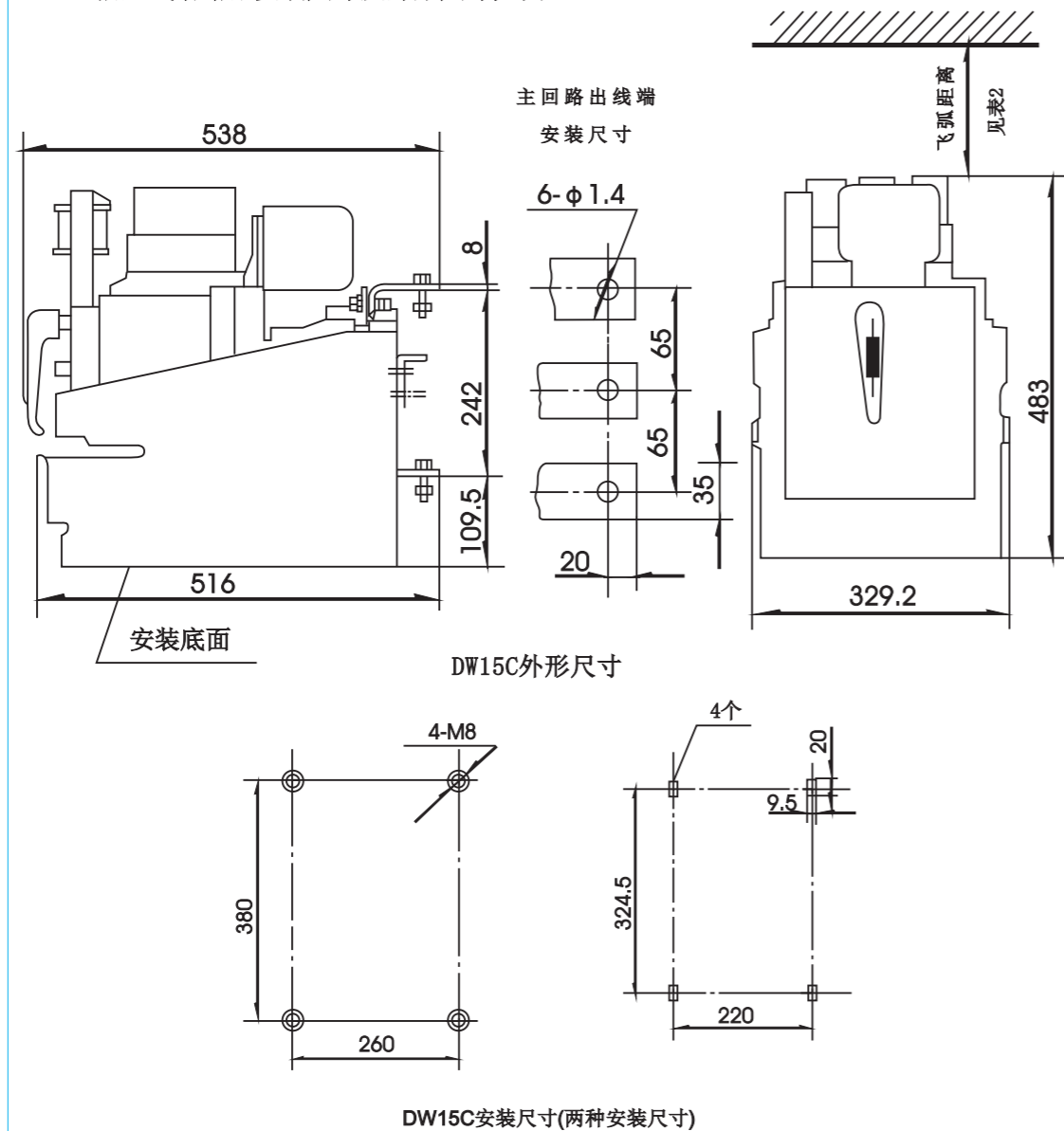


图21.DW15C抽屉式断路器安装尺寸及外形尺寸

3.3 大气条件

大气相对湿度在周围空气温度为+40℃时不超过50%；在较低温度下可以允许有较高的相对湿度；例如20℃时达90%，对由于温度变化偶尔产生的凝露应采取特殊的措施。

3.4 污染等级：3级

3.5 安装类别

额定工作电压660V及以下的断路器用于安装类别IV。

辅助电路的安装类别除了欠电压脱扣器线圈外，当断路器额定工作电压为380V时，辅助电路安装类别III；660V时安装类别II。

3.6 安装条件

断路器应按照制造厂提供的使用说明书的要求进行安装，断路器的垂直倾斜度应不超过5°。

4 技术数据及性能

4.1 断路器的额定的电流见表1

表 1

壳架等级额定电流Inm(A)	最大额定电流(A)		断路器的额定电流In(A)		
630	200	热-电磁式	100	160	200
	400	热-电磁式	315 400		
	630	热-电磁式	315	400	630

4.2 断路器的额定短路通断能力、飞弧距离见表2

表 2

断路器额定电流 In(A)	断路器额定工作电压Ve (V)				飞弧距离 mm	进线方式
	660V		380V			
	额定极限短路分断能力 (kA) Icu	额定运行短路分断能力 (kA) Ics	额定极限短路分断能力 (kA) Icu	额定运行短路分断能力 (kA) Ics		
200	25	20	50	20	280	上进线
400	25	20	70	30		
600						

注：1. 表2所列数据为上进线接线方式。
2. 断路器在一次极限通断能力试验后、不能在正常条件下继续使用，应更换整台断路器。
3. 断路器在一次极限通断能力试验时、其飞弧距离为300mm。
4. 若380V时采用压塑灭弧罩，其外形高度增加20mm，但飞弧距离低于规定值20mm。

4.3 过电流脱扣器保护特性

4.3.1 过电流脱扣器动作电流整定值范围见表4

表 4

动作电流 整定值范围	热—电磁式	
	长延时	瞬时
用途		
配电用	$(0.64\sim 1)I_n$	$10I_n\pm 20\%$ 不可调式
保护电动机用	$(0.64\sim 1)I_n$	$12I_n\pm 20\%$ 不可调式

注：1. 用户需要特殊的瞬时整定值可与制造厂协商。

4.3.2 过载长延时过电流脱扣器各极同时通电时的反时限断开动作特性见表5

表 5

周围空气温度 ℃	配电用断路器			保护电动机用断路器		
	I/I _r	脱扣时间	状态	I/I _r	脱扣时间	状态
+30±2	1.05	2h不脱扣	从冷态开始	1.05	2h不脱扣	从冷态开始
	1.30	2h内脱扣	从热态开始	1.20	2h内脱扣	从热态开始
	3.00	可返回时间>8S	从冷态开始	1.50	<4min	从热态开始
				7.20	可返回时间>4S	从冷态开始

注：表中I_r为动作电流整定值、I为通过母排的电流

4.3.3 过电流脱扣器保护特性见图1。

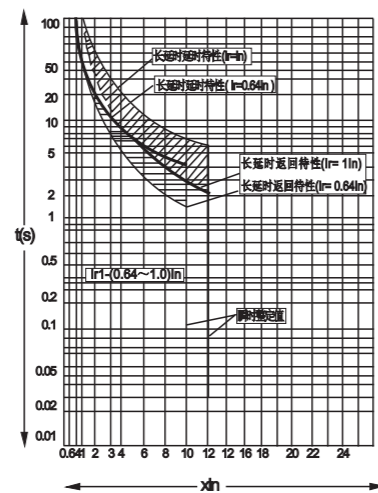
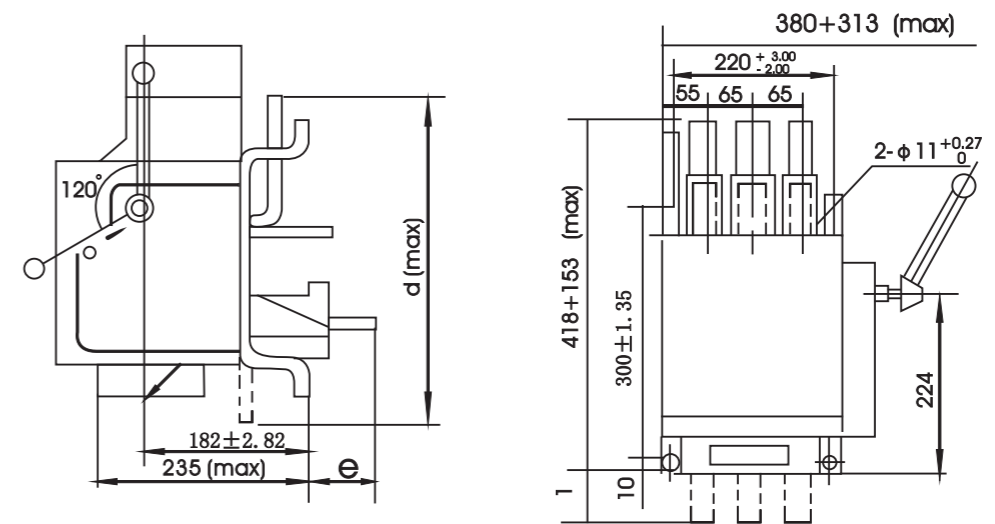


图1 热-电磁式断路器过电流保护特性



侧面操作外形尺寸

序号	型号	a	b	e	c	d	e	f	附注
1	DW15-200	6	30	11	330	357	58	24	
2	DW15-400	5	35	13	330	360	61	33	
3	DW15-630	6	35	11	341	366	75	47	

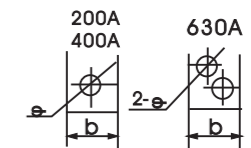


图23 DW15断路器外形尺寸及安装尺寸

8 安装使用及维护

8.1 安装

8.1.1 安装前请先检查断路器的规格是否符合使用要求。

8.1.2 安装前先用500V兆欧表检查断路器的绝缘电阻、在周围空气温度为20℃±5℃和相对湿度为50%~70%时应不小于10MΩ。否则断路器应烘干。

8.1.3 安装时电源进线接于上母线，用户的负载侧出线接于下母线。

8.1.4 安装时断路器底座垂直于水平位置、并用4个M10螺钉固定、且断路器应安装平、不应有附加机械应力。

8.1.5 外部母线与断路器连接时应在接近断路器母线处加以紧固，以免各种机械应力传输到断路器上。

8.1.7 安装时、应考虑断路器的飞弧距离，即灭弧罩上部须留有飞弧的空间（飞弧距离见表2）。

8.1.8 断路器应可靠接地，接地螺钉处有⊕标志、螺钉为M8。

8.2 使用

8.3 维护

8.3.1 断路器在使用中发现欠压铁心有特异噪声时应将工作极面防锈油脂抹净，重新涂上清洁的防锈油脂。

b) 控制箱二次回路接线见图21

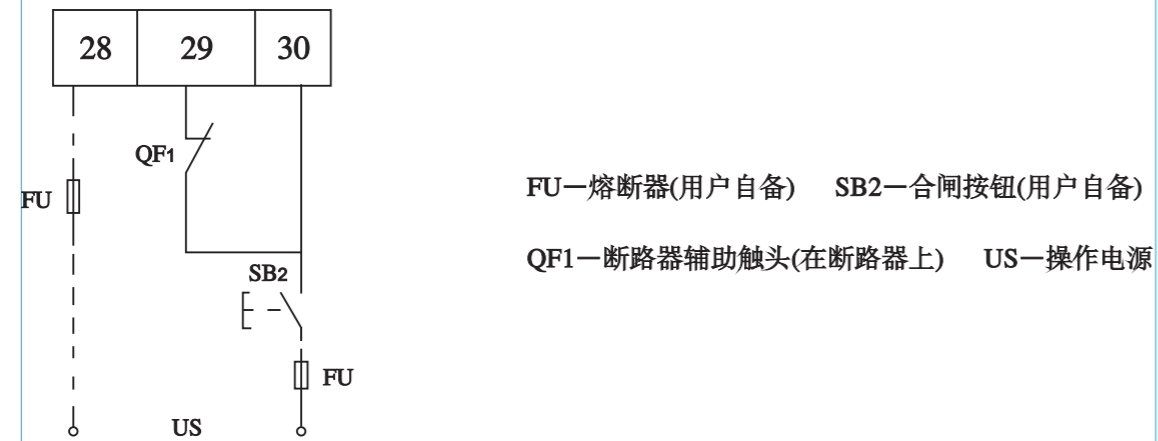
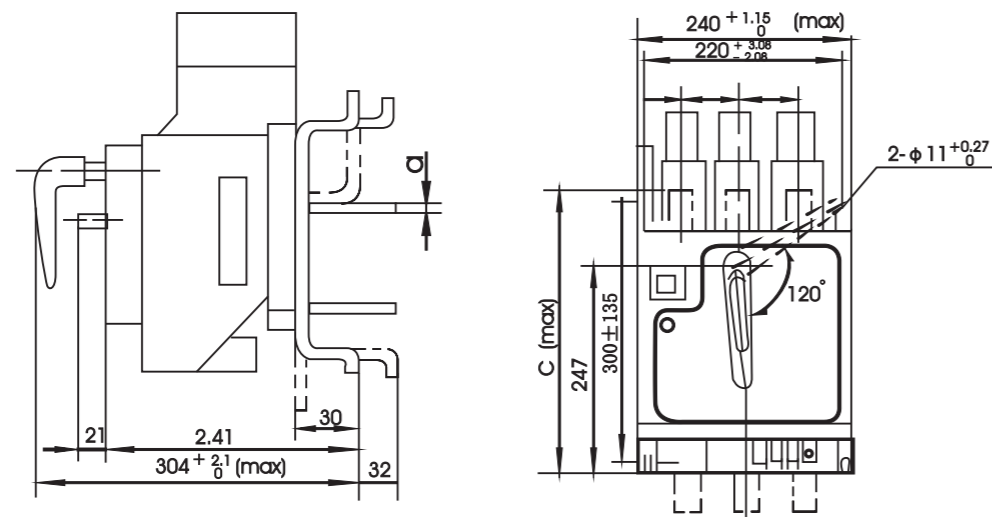


图21 控制箱二次回路接线图

7 安装尺寸和外形尺寸

7.1 断路器的安装尺寸和外形尺寸见图23



正面操作外形尺寸

4.4 断路器的欠电压脱扣器、分励脱扣器、电磁铁传动、电动机传动及电子式脱扣器专用的电源变压器的额定工作电压及所需功率见表6

表 6

所需功率 (VA)	额定工作电压 V	交流		直流		备注
		220	380	110	220	
欠电压脱扣器	瞬时	20	25	—	—	
	延时	12	223	—	—	
分励脱扣器		450	550	450	300	最大瞬时功率
合闸电磁铁		4100	5600	7000	3000	最大瞬时功率

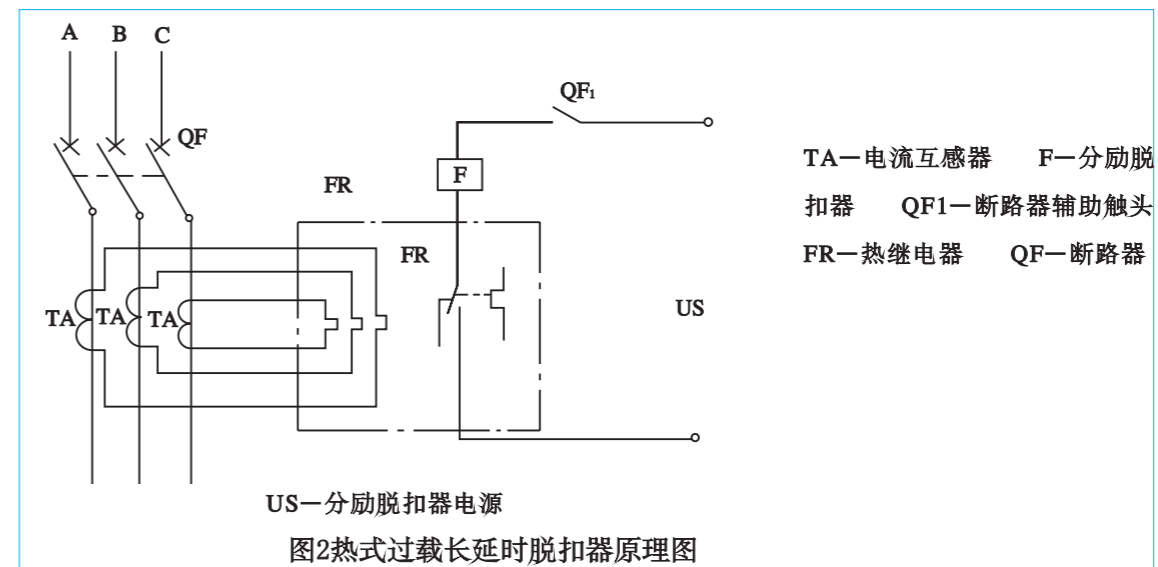
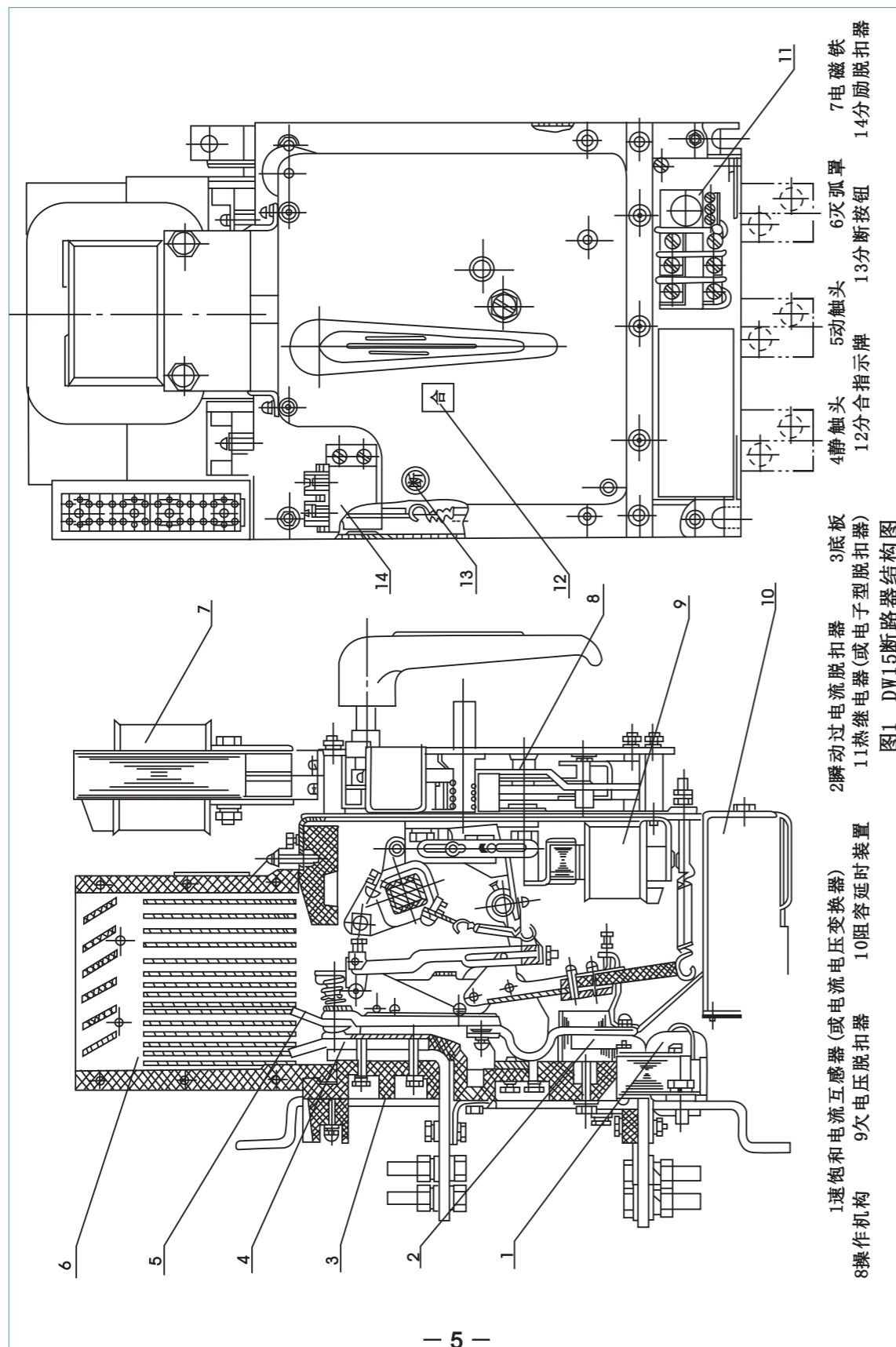
注：1. 分励脱扣器在70%~110%的额定工作电压范围内能可靠动作。
2. 电磁铁传动和电动机传动在85%~110%额定工作电压范围内能可靠动作。

4.5 断路器的重量约为35kg。

5 主要结构及原理

5.1 结构概述(见图1)

断路器为立体布置形式，触头系统，瞬时过电流脱扣器，左右侧板安装在一块绝缘板上，上部装有灭弧系统，操作机构可装在正前方或右侧面，有“分”，“合”指示牌及手动断开按钮机构。机构左上方装有分励脱扣器，背部装有欠电压脱扣器与脱扣半轴相连，速饱和电流互感器或电流电压变换器套穿在下母线上。



5.2 欠电压脱扣器:

5.2.1 欠电压瞬时脱扣器:

欠电压瞬时脱扣器由拍合式电磁铁和反力弹簧组成。动作特性可通过螺杆调节反力弹簧来达到，欠电压脱扣器为长期通电工作。

6 二次回路用户接线图(图中虚线部分由用户接线)

6.1 热—电磁式断路器二次回路接线图见图17

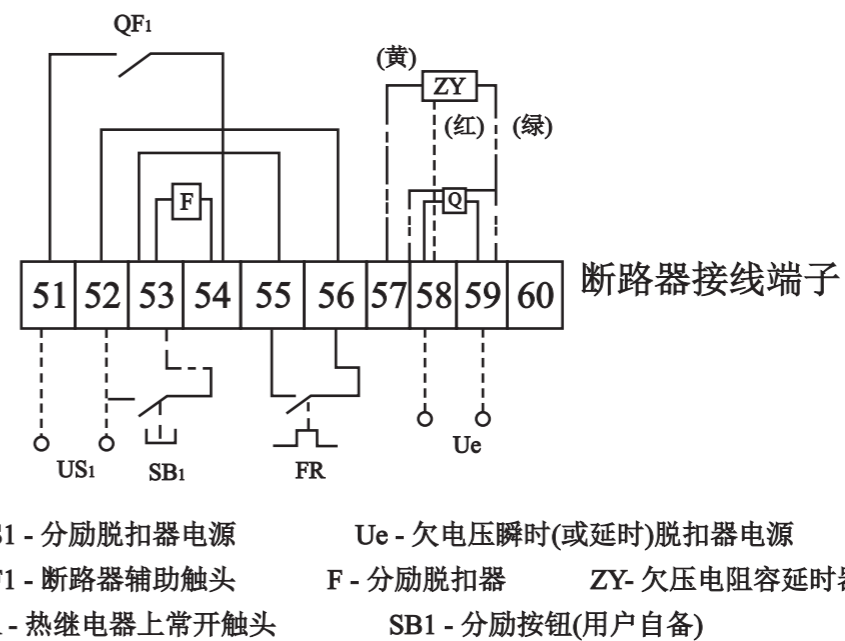


图17 热—电磁式断路器二次回路接线图