



DW45-1000

智能型万能式断路器

安装使用说明书

安装使用产品前，请务必仔细
阅读使用说明书，并保留备用



合格证

名称：智能型万能式断路器

型号：DW45-1000

检验员：

日期：见产品标牌或二维码

产品符合GB/T 14048.2标准，经
检验合格，准许出厂。

环宇高科有限公司
HUANYU HIGH TECH CO.,LTD



地址：浙江省乐清市温州大桥工业园区

电话：0577-62889999

传真：0577-62885588

邮编：325603

由于产品不断更新，本文中的资料以本公司技术部门确认为准

全国统一客户服务热线

400-887-5757

<http://www.huyu.com.cn>

环宇高科有限公司

DW45-1000

智能型万能式断路器

使用前注意事项:

您收到所订购的产品后, 请按如下条款检查:

- 1) 检查外观有无发生损坏, 如外壳破损;
- 2) 按表1包装物料清单检查随机附件是否齐全;
- 3) 核对断路器标牌上的参数是否与所订货物一致。

表1 包装物料清单

名称	单位	数量	备注
断路器	台	1	标配
DW45-1000智能型万能式断路器使用说明书	本	1	标配
门框+密封圈	套	1	标配
相间隔板	套	1	标配
安装螺钉	包	1	标配 (按产品规格配置)
干燥剂	包	1	标配
机械联锁	套	1	选配 (如有订购时才有)
双电源控制器	台	1	选配 (如有订购时才有)
外接互感器	个	1	选配 (如有订购时才有)

公司承诺:

在用户遵守使用、保管条件及产品封印完好的前提下, 自产品生产日期起十八个月内, 产品如因制造质量问题发生损坏或不能正常使用的, 本公司负责无偿修理或更换。超过保修期的, 需有偿修理, 但因下述情形引起的损坏的, 即使在保修期内亦作有偿修理:

- (1) 由于使用错误, 自行改造及不适当的维修等原因;
- (2) 超过标准规范要求使用;
- (3) 购买后由于摔落及运输中发生损坏等原因;
- (4) 地震、火灾、雷击、异常电压、其它天灾及二次灾害等原因。

如有问题请与经销商或本公司客户服务部门联系。

尊敬的顾客:

为了保护我们的环境, 产品报废时, 请做好产品或其零部件材料的回收工作。对于不能回收的材料, 也请做好相应的处理。非常感谢您的合作和支持。

DW45-1000

智能型万能式断路器

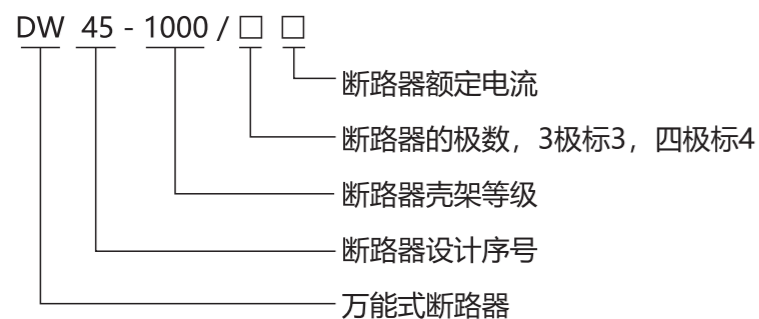
1. 用途和适用范围

DW45-1000智能型万能式断路器(以下简称断路器),具有结构紧凑、体积小、可靠性高、零飞弧等特点。断路器适用于交流50Hz、额定工作电压400V、额定电流至1000A的配电网中,用来分配电能、保护线路和电源设备免受过载、欠电压、短路、单相接地等故障的危害,具有多种智能保护功能。可准确地实现选择性保护,避免不必要的停电,提高供电可靠性。在正常条件下也可作为线路的不频繁转换之用,且具备隔离功能。

断路器的技术性能符合GB/T 14048.2《低压开关设备和控制设备 第2部分:断路器》及IEC60947-2《低压开关设备及控制设备 第2部分 低压断路器》等标准。

2 产品型号及分类

2.1 型号



2.2 分类

2.2.1 按使用类别分:

- A类 (非选择型)
- B类 (选择型)

2.2.2 按操作机构的控制方式分:

- 电动机储能操作
- 手动储能操作

2.2.3 按是否需要维修分:

- 需要维修
- 不需要维修

2.2.4 按极数分:

- 三极
- 四极

2.2.5 按安装方式分:

- 固定式
- 抽屉式

2.2.6 按脱扣器种类分:

- 智能控制器

DW45-1000

智能型万能式断路器

9 订货规范

DW45-1000智能型万能式断路器订货单

请在□加√或填写数值

订货单位:	订货数量:	订货日期:
断路器型号: DW45-1000	壳架电流: 1000A	额定电压: AC400V
额定电流: <input type="checkbox"/> 200A <input type="checkbox"/> 315A <input type="checkbox"/> 400A <input type="checkbox"/> 630A <input type="checkbox"/> 800A <input type="checkbox"/> 1000A		
安装方式: <input type="checkbox"/> 固定式 <input type="checkbox"/> 抽屉式		极数: <input type="checkbox"/> 三极 <input type="checkbox"/> 四极
智能控制器	整定参数: 长延时 Ir1 <input type="text"/> A tL <input type="text"/> s 短延时 Ir2 <input type="text"/> A tS <input type="text"/> s 瞬时 Ir3 <input type="text"/> A 接地保护 Ir4 <input type="text"/> A tG <input type="text"/> s	
	基本功能: 各相电流显示、过电流保护、试验功能、故障记忆功能	
	选用功能: <input type="checkbox"/> 各信号报警单元 <input type="checkbox"/> MCR接通分断及越限跳闸功能 <input type="checkbox"/> 热记忆 注: 只能任选一种。	
	接地保护方式: <input type="checkbox"/> 差值型T	
	电源: <input type="checkbox"/> AC230V <input type="checkbox"/> AC400V <input type="checkbox"/> DC220V <input type="checkbox"/> DC110V <input type="checkbox"/> DC24V	
必备附件	分励脱扣器: <input type="checkbox"/> AC230V <input type="checkbox"/> AC400V <input type="checkbox"/> DC110V <input type="checkbox"/> DC220V	
	闭合电磁铁: <input type="checkbox"/> AC230V <input type="checkbox"/> AC400V <input type="checkbox"/> DC110V <input type="checkbox"/> DC220V	
	电动储能电机: <input type="checkbox"/> AC230V <input type="checkbox"/> AC400V <input type="checkbox"/> DC110V <input type="checkbox"/> DC220V	
	辅助开关: <input type="checkbox"/> 转换三常开三常闭	
选择附件	<input type="checkbox"/> 机械联锁 <input type="checkbox"/> 双电源控制器 <input type="checkbox"/> 中性互感器	
	欠电压脱扣控制器	额定电压: <input type="checkbox"/> AC230V <input type="checkbox"/> AC400V 动作时间: <input type="checkbox"/> 瞬时 <input type="checkbox"/> 延时(0压没有) <input type="checkbox"/> 1s <input type="checkbox"/> 3s <input type="checkbox"/> 5s

备注1: 客户如有超出本规范的特殊要求时, 请与本公司协商后订货。

备注1: 断路器的选配功能、选配附件等费用不含在断路器标准配置内, 费用另行计算。

DW45-1000

智能型万能式断路器

8.1.5 手动储能操作注意事项

断路器储能指示显示“储能”时，不能再强行压下操作手柄；断路器合闸状态下严禁进行手动储能。

8.2 维护

8.2.1 在使用过程中各个转动部分应定期注入润滑油脂。

8.2.2 应定期维护，清除灰尘，以保持断路器的绝缘水平。

8.2.3 应定期检查触头系统，特别在每次短路分断后应进行检查。检查内容：

- 灭弧室两壁烟痕清除，灭弧壁是否破裂，灭弧栅片烧损是否严重，需视情况及时更换。
- 触头是否接触良好，触头厚度小于1mm时，需送制造厂更换触头。
- 各连接部件是否松动。

8.2.4 断路器故障分断后，智能控制器可发光指示故障原因，断电后仍具有故障记忆功能。重新得电后，按一下控制器面板上的“故障检查”键，则可显示上次故障分断的原因。如再发生新故障则清除过去故障记忆，保留新故障记忆。注意，试验状态的模拟脱扣是不记忆的。检查完毕后需按一下“复位”键使控制器进入正常状态。

DW45-1000

智能型万能式断路器

分励脱扣器

欠电压瞬时（或延时）脱扣器

2.2.7 按是否有单相接地保护分：

- 不带单相接地保护
- 带单相接地保护

2.3 智能控制器性能：

- 具有过载长延时反时限、短延时定时限、瞬时功能。用户可自行设定组成所需要的保护特性
- 单相接地保护功能
- 报警功能：过载报警
- 自检功能：过热保护和微机自诊断
- 试验功能：试验脱扣器的动作

3 正常工作条件和安装条件

3.1 周围空气温度

上限值不超过+40℃，下限值不低于-5℃，24h内的平均温度值不超过+35℃

注：对于使用在周围空气温度高于+40℃或低于-5℃的断路器，应根据有关产品标准（如适用时）或根据制造厂和用户协议进行设计和使用。

3.2 海拔

安装地点的海拔不超过2000m。

3.3 大气条件

大气相对湿度在周围空气温度为+40℃时不超过50%，在较低温度下可以允许有较高的相对湿度。例如20℃时湿度可达到90%。对由于温度变化偶尔产生的凝露应采取特殊的措施。

3.4 污染等级：3级

3.5 使用类别：B类

3.6 安装类别：

断路器安装类别为IV，辅助电路安装类别除欠电压脱扣器线圈、电子脱扣器用的电源模块一次侧线圈与断路器相同外，其余均为III。

3.7 进出线方式

上、下进出线均可。

4 技术参数与性能

4.1 断路器的额定电压

额定绝缘电压 U_i ：AC1000V

额定工作电压 U_e ：AC400V

额定冲击耐受电压 U_{imp} ：AC12kV

DW45-1000

智能型万能式断路器

工频耐受电压：主电路AC2200V 5s；二次接线端子AC1890V 5s

4.2 断路器的额定电流见表1

表1

壳架电流Inm (A)	1000
额定电流In (A)	200、315、400、630、800、1000

4.3 断路器的额定极限短路分断能力Icu、额定运行短路分断能力Ics、额定短时耐受电流Icw见表2

表2

壳架电流 Inm (A)	400V			飞弧距离 mm	进线方式
	kA				
	Icu	Ics	Icw,1s		
1000	50	50	42	0	上进线或下进线

4.4 智能控制器保护特性

4.4.1 智能控制器的整定值I及准确度见表3

表3

壳架电流 Inm(A)	长延时Ir1	短延时Ir2		瞬时Ir3		接地故障Ir4	
	范围	范围	准确度	范围	准确度	范围	准确度
1000	0.4~1.0In	1.5~12In	±10%	2~20In	±15%	0.2~1In (最小100A)	±10%

4.4.2 长延时过电流保护反时限动作特性为 $I^2T_L = (1.5I_{r1})^2 t_L$ ，动作时间见表4，其误差为±15% (t_L -长延时1.5Ir1时的整定时间， T_L -长延时的动作时间)

表4

I	动作时间					
1.05Ir1	> 2h不动作					
1.3Ir1	< 1h动作					
1.5Ir1	15s	30s	60s	120s	240s	480s
2.0Ir1	8.4s	16.9s	33.7s	67.5s	135s	270s

注：1.5Ir1的时间由用户整定，2.0Ir1反时限的时间按 $I^2T_L = (1.5I_{r1})^2 t_L$

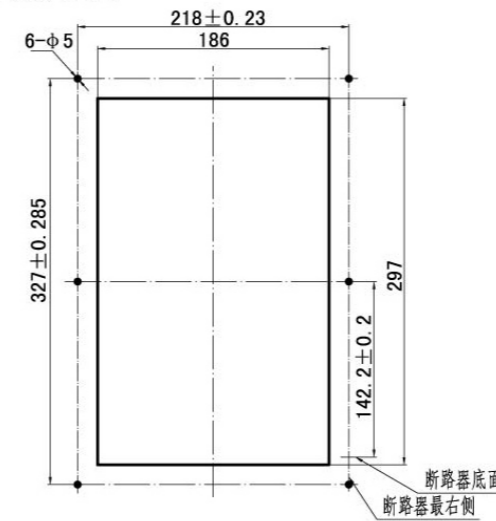
4.4.3 短延时过电流保护动作特性

智能控制器的保护特性在低倍数电流时为反时限，其反时限曲线符合 $I^2T_s = (8I_{r1})^2 t_s$ 的时间-电流特性曲线， t_s 为一般延时设计时间，当过载电流大于8Ir1时，自动转换为定时限特性，其定时限特性见表5，准确度为±10%。

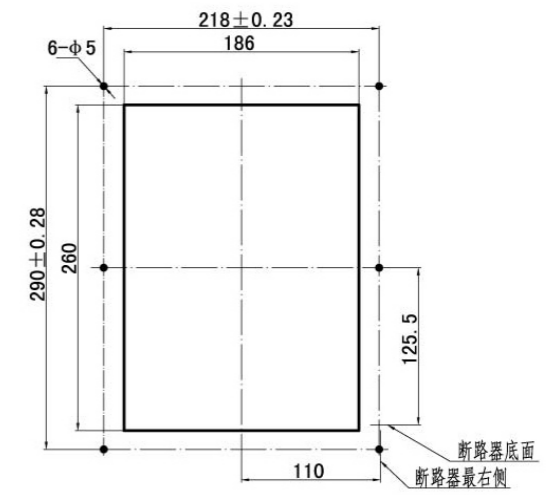
DW45-1000

智能型万能式断路器

门框开孔尺寸：



DW45-1000抽屉式门框开孔尺寸



DW45-1000固定式门框开孔尺寸

8 安装使用和维护

8.1 安装

为了保证人身及用电设备的安全，断路器在投入运行前，请用户务必做到：

8.1.1 安装前请先检查断路器的规格是否符合使用要求。

8.1.2 安装前需用500V兆欧表测量断路器的绝缘电阻，在周围介质温度20°C±5°C和相对湿度为50%~70%时应不小于10MΩ，否则应烘干，待绝缘电阻达到要求方可使用。

8.1.3 固定式的安装

A 使用4只M8螺栓，把断路器的左右侧板固定。

B 用M10或M12的螺栓将主回路联接好。

8.1.4 抽屉式的安装

按照下述方法把断路器的本体从抽屉座上拆下：

A 在按下“分”按钮的同时，将摇杆插入手摇机构的圆孔中与螺栓连接，逆时针转动摇杆直到断路器不再移动。（带机械联锁的开关，必须使断路器处于分闸位置时才能将断路器摇进和摇出）

B 此时一同将止动件和导轨用手往身边拉出到不能移动为止。

C 然后拿着本体上的把手将断路器略向前倾斜即可取出断路器本体。

D 用4只M8螺栓将抽屉座紧固在配电盘上。

E 接着将断路器本体放入，再按上述方法顺时针操作，装好断路器。

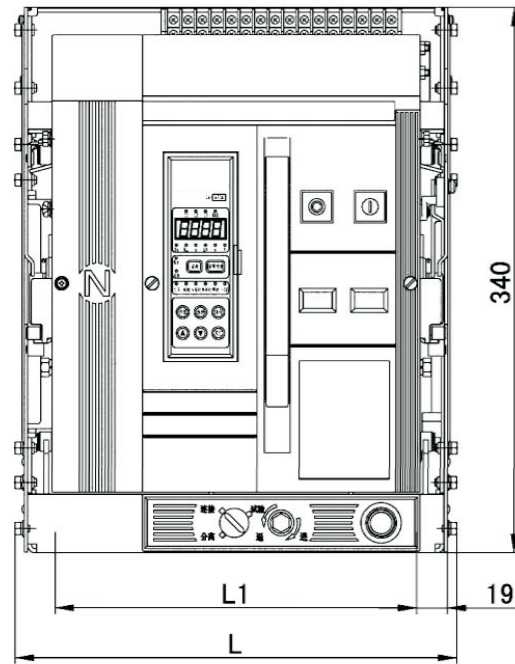
F 用M10或M12的螺栓将主回路联接好。

DW45-1000

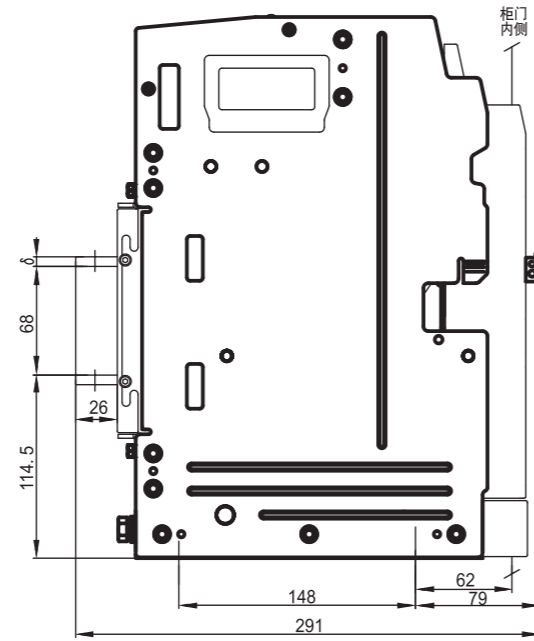
智能型万能式断路器

DW45-1000抽屉式外形及安装尺寸

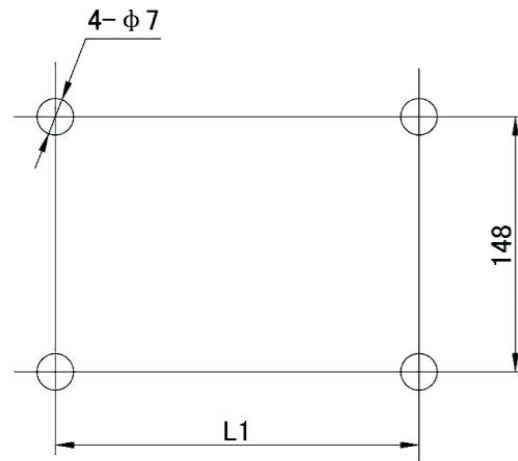
主视图



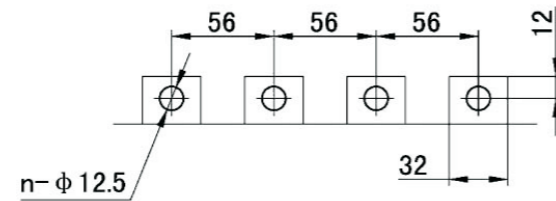
侧视图



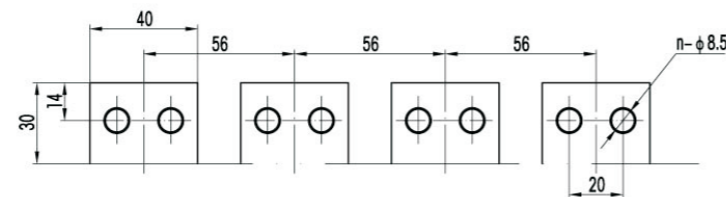
安装尺寸



主回路端子图 (200A~800A)



主回路端子图 (1000A)



In	L		L1		δ	n	
	三极	四极	三极	四极		三极	四极
200A~630A	218	274	168	224	6	6	8
800A					8		
1000A					10		

DW45-1000

智能型万能式断路器

表5

延时时间s				可返回时间s			
0.1	0.2	0.3	0.4	0.06	0.14	0.23	0.35

4.4.4 接地故障保护特性为定时限，其动作时间见表6，准确度为±10%。

表6

延时时间s				可返回时间s			
0.1	0.2	0.3	0.4	0.06	0.14	0.24	0.33

4.4.5 产品出厂时保护特性已按下表全部整定好，用户不需重新调整。若用户需要特殊整定请订货时说明。

表7

DW45-1000 智能控制器	长延时		短延时		瞬时	接地故障	
	Ir1	t _L	Ir2	t _S	Ir3	Ir4	t _G
1000	In	480s	6In	0.4s	8In	0.8In(最小100A)	0.2s

4.5 断路器控制电路的额定电压见表8

表8

名称		额定电压 (V)	
		交流	直流
欠电压脱扣器	Ue	230、400	—
分励脱扣器	Us	230、400	220、110
闭合电磁铁	Us		
电动操作机构	Us		
智能控制器电源电压	Ue	230、400	220、110、24

注：欠电压脱扣器在(35%~70%)Ue范围内断开断路器，当≤35%Ue时断路器不能闭合，在(85%~110%)Ue时保证断路器可靠闭合，如有延时功能的欠电压脱扣器的延时时间为1s~5s可调，且在1/2延时时间内，当电源电压恢复到85%Ue时断路器不能断开；分励脱扣器的可靠动作电压范围为(70%~110%)Us；闭合电磁铁和电动操作机构的可靠动作电压范围为(85%~110%)Us；智能控制器应在(85%~110%)Ue范围内保证断路器可靠工作。

4.6 断路器的操作性能

断路器的操作性能用操作循环次数表示，见表9。

表9

壳架电流(A)	每小时操作循环次数	通电操作循环次数	不通电操作循环次数	总次数
1000	20	8000	15000	23000

4.7 辅助触头的性能

4.7.1 辅助触头的约定发热电流为6A

DW45-1000

智能型万能式断路器

4.7.2 辅助触头的使用类别为AC-15或DC-13，额定工作电流对交流为300VA/Ue；对直流为60W/Ue

4.7.3 辅助触头形式：转换三常开三常闭。

4.7.4 辅助触头的非正常接通与分断能力见表10

表10

使用类别	接通			分断			通断操作循环次数和操作频率		
	I/le	U/Ue	Cos φ 或T _{0.95}	I/le	U/Ue	Cos φ 或T _{0.95}	操作次数	每分钟操作次数	通电时间 (s)
AC15	10	1.1	0.3	10	1.1	0.3	10	6	0.05
DC13	1.1	1.1	300ms	1.1	1.1	300ms		或与主电路操作频率同	

4.7.5 辅助触头正常条件下的接通与分断能力见表11

表11

使用类别	接通			分断			通断操作循环次数和操作频率		
	I/le	U/Ue	Cos φ 或T _{0.95}	I/le	U/Ue	Cos φ 或T _{0.95}	操作次数	每分钟操作次数	通电时间 (s)
AC15	10	1	0.3	1	1	0.3	6050	6	0.05
DC13	1	1	300ms	1	1	300ms			

5 结构概述

本断路器为立体布置形式，具有结构紧凑、体积小等特点。每相触头系统封闭在在绝缘基座内，形成独立的一个小室。再由小室构成断路器的主电路，而智能型控制器、手动操作机构、电动操作机构则依次排在其前面，形成各自独立的单元，便于装配和维修。断路器结构见图1（固定式）和图2（抽屉式）

5.1 固定式断路器主要由触头系统、智能控制器、手动操作机构、电动操作机构和框架组成。

5.2 抽屉式断路器由插入断路器与抽屉座组成。

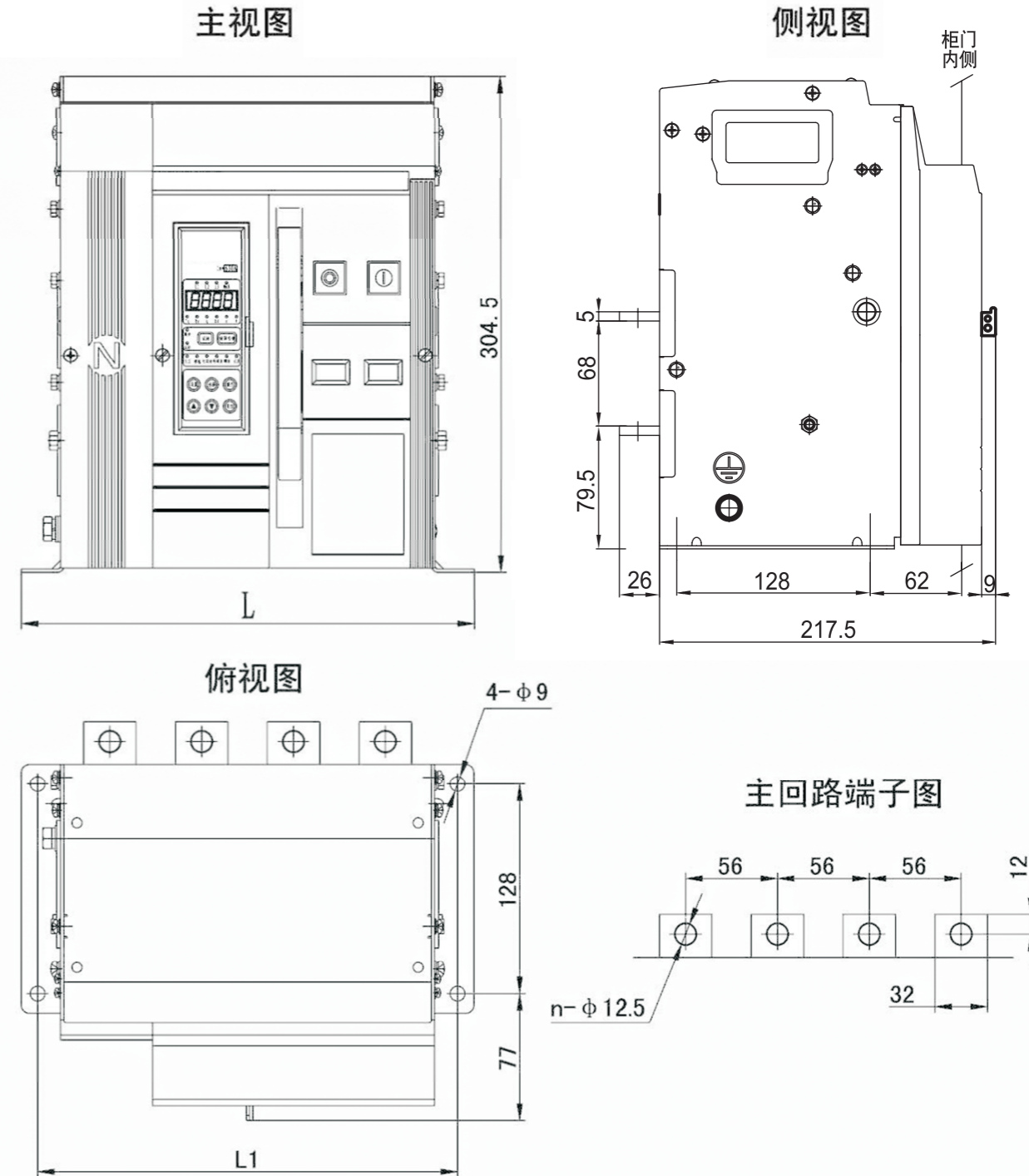
5.2.1 抽屉座内的导轨能摇进拉出，插入断路器座落在抽屉座导轨上进出抽屉，通过插入断路器上的母线与抽屉座上的桥式触头的插入联接接通主回路。

DW45-1000

智能型万能式断路器

7 外形尺寸和安装尺寸

DW45-1000固定式外形及安装尺寸



I _n	L		L1		δ	n	
	三极	四极	三极	四极		三极	四极
200A~630A	220	276	200	256	6	6	8
800A					8		
1000A					10		

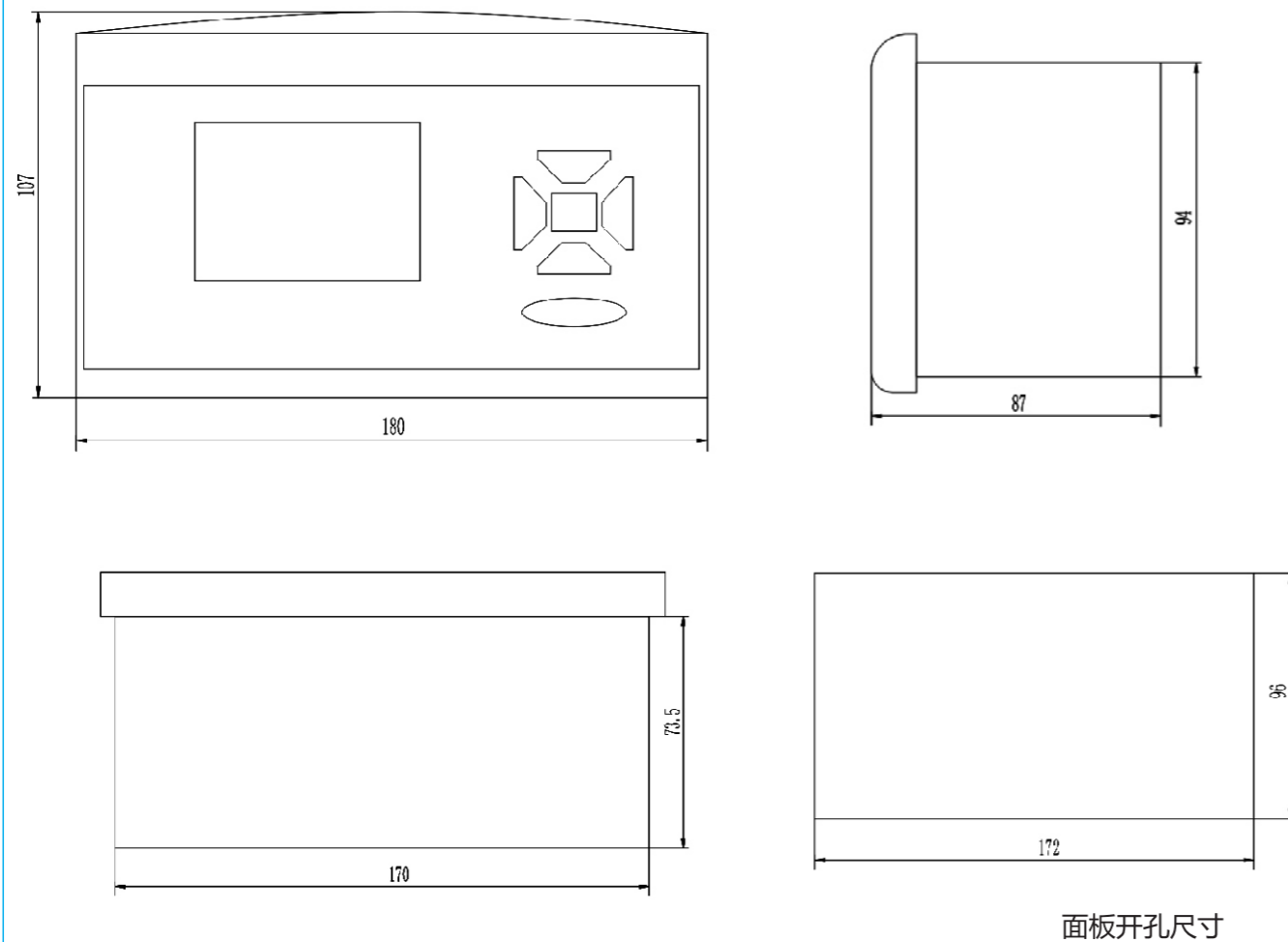
DW45-1000

智能型万能式断路器

按键说明

按键名称	手动操作方式	自动操作方式
Auto/Manual	手动操作模式选择键	自动操作模式选择键
OFF/ESC	断开	回退键
N/+	常用	+ (上) 键
R/-	备用	- (下) 键
┘		确认 (选择) 键
Reset	控制器复位	控制器复位

6.4 双电源控制器外形及安装尺寸



注:安装时, 将双电源控制器放入面板开孔内, 并用四个卡子将控制器卡紧在面板上;

重要提示: 为了保证双电源产品正常工作, 防止操作错误, 所配双电源控制器产品都需要配置对应的机械联锁装置。

DW45-1000

智能型万能式断路器



图1

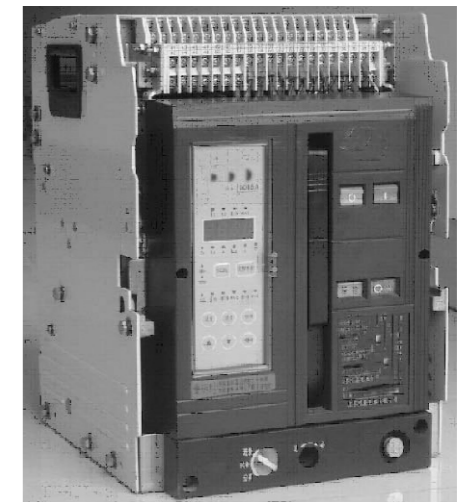


图2

5.2.2 抽屉式断路器有三个工作位置: “连接”位置、“试验”位置、“分离”位置, 位置变更通过手柄的旋进或旋出来实现。三个位置的指示通过抽屉底座横梁上的指针显示。

5.2.3 当处于“连接”位置时, 主回路和二次回路均接通, 当处于“试验”位置时, 主回路断开, 并有绝缘隔板隔开, 仅二次回路接通, 此时可进行一些必要的动作试验, 当处于“分离”位置时, 主回路和二次回路全部断开。

5.3 触头系统

主触头选用对接式触头, 触头系统采用四支路片状结构, 只有主触头, 动触头片上有光滑的弧角, 静触头上方备有引弧片。触头系统安装在封闭的绝缘小室内, 触头系统旋转中心嵌入绝缘小室内壁, 断路器动作时, 来自主轴闭合转矩使动触头部分绕这一旋转中心转动而闭合。每相接触系统为独立部件, 以积木的形式装入框架中。

5.4 操作机构

操作机构采用弹簧储能闭合, 闭合速度与手动或电动操作无关。操作机构具备自由脱扣功能, 操作分“储能再扣”、“闭合”及“断开”三个程序。

5.4.1 当电动或手动操作施以外力时, 储能轴带动凸轮按顺时针方向旋转, 使合闸杠杆与合闸半轴再扣, 滚子被杠杆顶住, 此时储能结束。

5.4.2 按动“1”按钮或释能(闭合)电磁铁动作, 使合闸半轴转动, 储能弹簧释放能量, 储能轴带动凸轮顺时针转动, 使连杆上的滚子沿着凸轮滚动, 连杆上升推动主轴旋转而使触头闭合。

5.4.3 按动“0”按钮或来自过电流、欠电压、分励信号使脱扣半轴旋转与脱扣杠杆解扣, 在触头反力及复位弹簧的作用下, 使断路器迅速断开。

5.5 电动操作机构

电动机通过减速器带动偏心轴运转, 传送给连杆、摇杆、棘爪、棘轮, 在棘爪的推动下进行储能。当储能结束时, 凸轮顶开棘爪, 使棘轮停止转动, 同时行程开关切断电动机电源, 电动机停止转动, “储能”显示, 则储能完毕。

DW45-1000 智能型万能式断路器

5.5 分励脱扣器

分励脱扣器可远距离操作使断路器断开，且为反复短时工作制，每次操作的通电时间不大于3s。使用直流电源时应注意电源的极性不能接反。

5.6 闭合电磁铁

闭合电磁铁可远距离操作使断路器闭合，线圈为反复短时工作制，每次操作的通电时间不大于3s。使用直流电源时应注意电源的极性不能接反。

5.7 欠电压脱扣器

欠电压脱扣器分瞬时和延时两种。延时可以分延时1s、3s、5s且可调。

5.8 DW45-1000智能控制器

用“设置”、“▲”、“▼”、“锁存”四个键，即可对控制器各种参数进行整定，包括接地故障电流和时间的整定，长延时电流和时间的整定，短延时电流和时间的整定，瞬时电流的整定。按“设置”键至所需要整定状态（状态指示灯亮），然后按“▲”、“▼”键，按“▲”键为递增，按“▼”键为递减，调整参数大小至所需值，再按一下“锁存”键，“记录”指示灯亮一次表示整定值已锁定，按一下“复位”键，控制器进入运行状态。见图3。

注：控制器的保护参数不得交叉设定。若断路器发生了故障，必须先排除故障后，再按一下控制器上的“复位”键，断路器才能正常工作。（Tx、Rx指示灯功能待定）

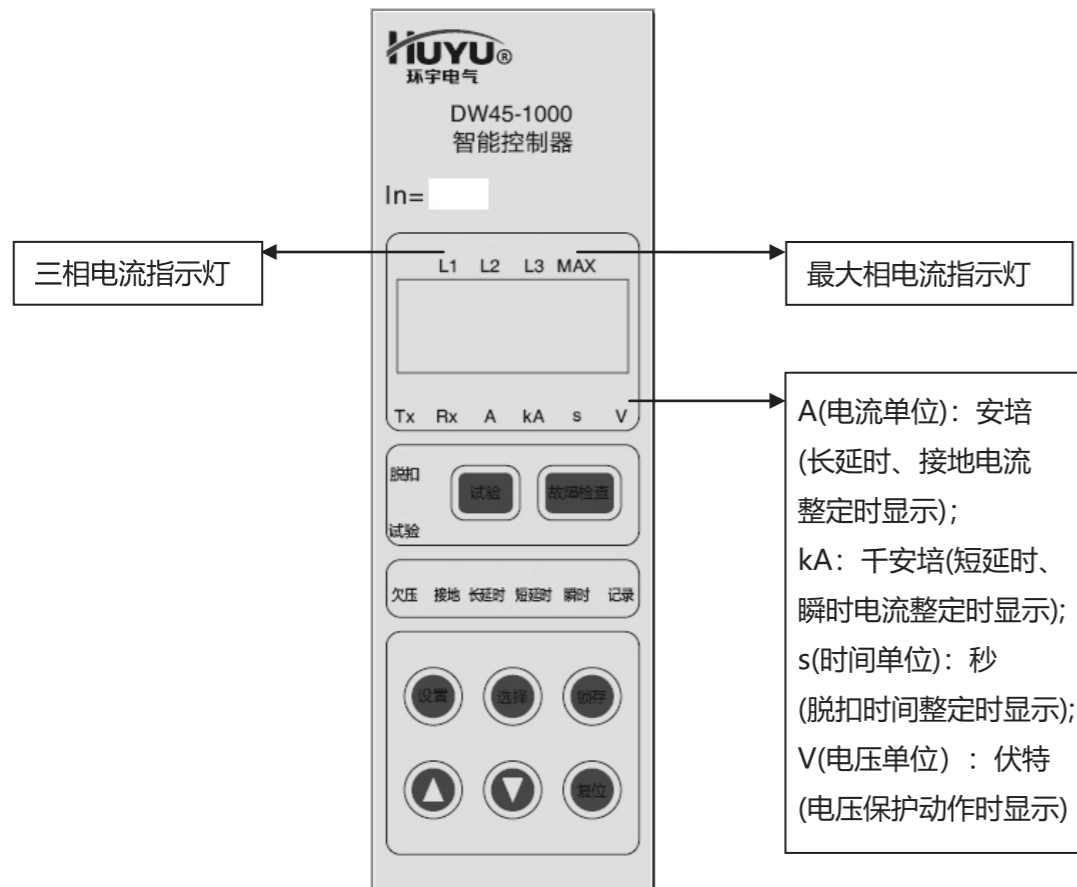
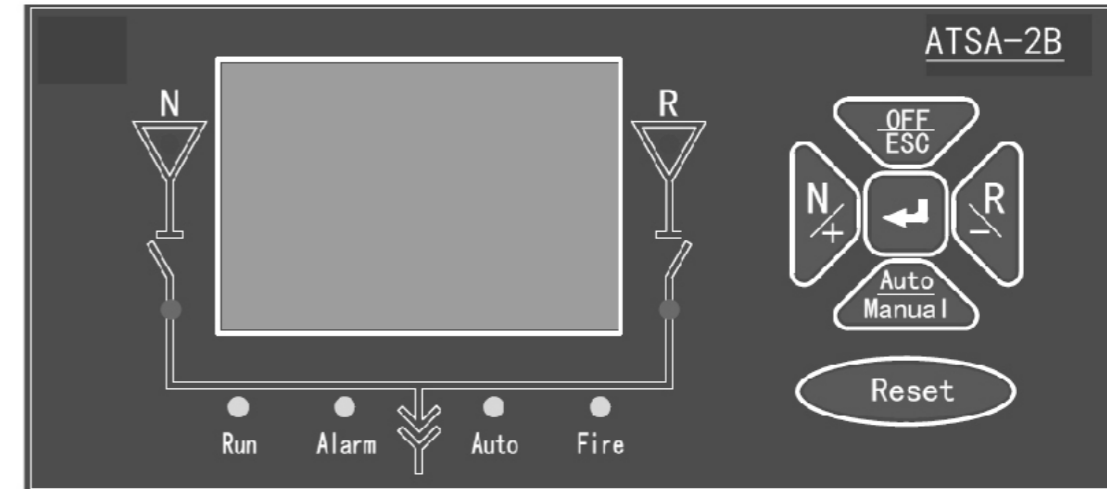


图3

DW45-1000 智能型万能式断路器

6.3 双电源控制器操作界面及符号含义

双电源控制器界面



指示灯说明

名称	含义	备注
N(上)	亮: 常用电压异常	
	灭: 常用电压正常	
R(上)	亮: 备用电压异常	
	灭: 备用电压正常	
N(下)	亮: 双电源开关位于常用电源位置	N和R都灭: 双电源开关位于断开位置
	灭: 双电源开关不在常用电源位置	
R(下)	亮: 双电源开关位于备用电源位置	
	灭: 双电源开关不在备用电源位置	

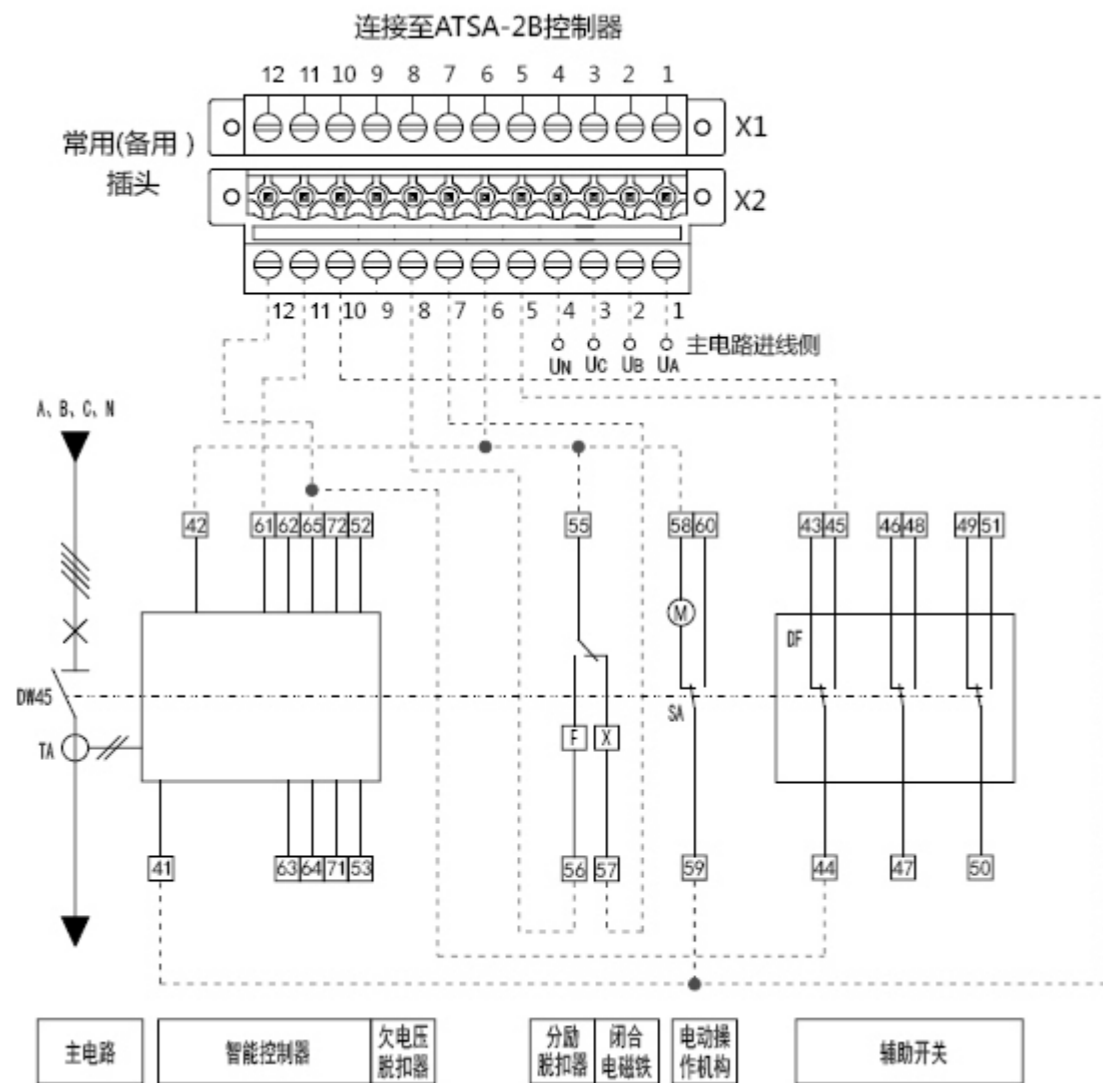
指示灯说明

名称	含义
Run	闪烁: 控制器处于运行状态
	常亮或常灭: 控制器处于故障状态
Alarm	亮: 双电源有报警信息
	灭: 双电源无报警信息
Auto	亮: 双电源开关工作在自动操作方式
	灭: 双电源开关工作在手动操作方式
Fire	消防信号指示灯

DW45-1000

智能型万能式断路器

6.2 DW45-1000双电源控制器接线图



双电源控制器接线端子释义

端子号	释义	接对应断路器端子号
1~4	接至主电路, 1接UA、2接UB、3接UC、4接UN	用户自接入主电路进线侧
5	控制电源输出端 (L)	41、59
6	控制电源输出端 (N)	42、55、58
7	信号输出DO1, 接闭合电磁铁	57
8	信号输出DO2, 接分励脱扣器	56
9		备用
10	信号输入DI1,	45
11	信号输入DI2,	61
12	信号输入DIV-,	44、65

注1: 虚线部分为外置接线, 除1~4号端子接入主电路进线侧外, 其余用户只需将X1与X2插头插入即可;
 注2: 常用电源和备用电源接线方式一致, 只需插入各自对应端口即可。
 注3: 附件工作电源只能为AC230V, 由双电源控制器供电, 不需外接电源。
 注4: 发电机启动信号控制端DO5B、COM(常闭)或DO5A、COM(常开)由用户自行接线;

DW45-1000

智能型万能式断路器

5.8.1 长延时整定

长延时电流 I_{r1} 整定: 按“复位”键后, 用“设置”、“▲”、“▼”、“锁存”键进行整定。连续按动“设置”键至“长延时”及“A”指示灯亮, 数码管显示长延时电流出厂整定值, 其值为 I_n , 然后按“▲”、“▼”键调整整定参数的大小至所需值, 长延时电流整定范围为 $(0.4 \sim 1) I_n$ 。接着按一下“锁存”键, “记录”指示灯亮一次表示整定值已锁定, 长延时电流整定结束。

长延时时间整定: 长延时电流整定结束后, 再按一次“设置”键至“长延时”及“s”指示灯亮, 数码管显示长延时时间出厂整定值, 如需增加或减少整定时间, 可按“▲”或“▼”键, 每按一次时间增加一倍或减少一半, 直至所需的时间为止, 接着按一下“锁存”键, “记录”指示灯亮一次又熄灭, 表示长延时时间整定结束。

5.8.2 短延时整定

短延时动作电流 I_{r2} 整定步骤与长延时整定过程基本相同, 所不同的是在整定短延时动作电流时按“设置”键至“短延时”及“A”或“kA”指示灯亮, 电流整定范围 $(1.5 \sim 12) I_n$ 。

短延时时间整定: 是在短延时电流整定结束后, 再按一次“设置”键至“短延时”及“s”指示灯亮, 数码管显示短延时时间出厂整定值, 其余的整定时间调整步骤与长延时相同。

5.8.3 瞬时整定

瞬时动作电流 I_{r3} 的整定步骤与长延时、短延时基本相同, 所不同的是在整定瞬时动作电流时按“设置”键至“瞬时”及“A”或“kA”指示灯亮, 电流整定范围 $(2 \sim 20) I_n$ 。

瞬时没有时间整定, 只有“ON”和“OFF”。在瞬时电流整定结束后, 再按一次“设置”键至“瞬时”及“s”指示灯亮, “ON”表示瞬时动作打开, “OFF”表示瞬时动作关闭。

5.8.4 接地故障整定

接地故障电流 I_{r4} 的整定步骤与长延时、短延时基本相同, 所不同的是在整定接地故障动作电流时按“设置”键至“接地”及“A”指示灯亮。接地故障时间整定是在接地故障电流整定结束后, 再按一次“设置”键至“接地”及“s”指示灯亮, 然后进行时间设定。

接地故障动作电流整定范围 $(0.2 \sim 1) I_n$ 。最小为100A。接地故障动作时间整定值: 0.1s、0.2s、0.3s、0.4s。

5.8.5 欠电压整定:

欠电压动作时间整定: 按“复位”键后, 连续按“设置”键至“欠压”及“s”指示灯亮, 数码管显示欠电压动作时间整定值, 然后按“▲”、“▼”键调整整定参数的大小至所需值, 0s (表示瞬动)、延时1s、3s、5s、OFF (表示欠电压功能关闭)。接着按一下“锁存”键, “记录”指示灯亮一下表示整定结束。

DW45-1000

智能型万能式断路器

5.8.6 过载试验

控制器参数设定后，在断路器运行前，用户根据需要可对控制器各种保护功能进行试验，控制器按“试验”键试验时，断路器分断，试验后需按一下“复位”键方可进行其它试验。

5.8.6.1 长延时功能试验

用“设置”、“▲”、“▼”、“试验”、“复位”键进行试验，按动“设置”键至长延时状态，查看长延时整定值，然后按“▲”、“▼”键调整一个模拟故障的试验电流 ($>1.3I_{r1}$ ，并注意不要锁存)，再按“试验”键，这时“试验”指示灯亮，对应的“长延时”指示灯闪烁，延时结束后变为恒定发光，“脱扣”指示灯亮，数码管显示延时时间。试验结束后按一下“复位”键进入正常运行状态。

5.8.6.2 短延时功能试验

用“设置”、“▲”、“▼”键调整一个模拟短延时故障的试验电流 ($\geq I_{r2}$)，再按“试验”键，这时“试验”指示灯亮，当显示电流 $< 8I_{r2}$ 时，延时时间呈反时限，对应的“短延时”指示灯闪烁，延时结束后变为恒定发光，“脱扣”指示灯亮，数码管显示延时时间；当显示电流 $> 8I_{r2}$ 时，延时时间呈定时限，对应的“短延时”指示灯亮，“脱扣”指示灯亮，数码管显示故障时间。试验结束后按一下“复位”键进入正常运行状态。

5.8.6.3 瞬时功能试验

用“设置”、“▲”、“▼”键调整一个模拟瞬时故障的试验电流 ($\geq I_{r3}$)，再按“试验”键，这时“试验”指示灯亮，对应的“瞬时”及“脱扣”指示灯亮，试验结束后按一下“复位”键进入正常运行状态。

5.8.6.4 接地功能试验

用“设置”、“▲”、“▼”键调整一个模拟接地故障的试验电流 ($\geq I_{r4}$)，再按“试验”键，这时“试验”指示灯亮，对应的“接地”及“脱扣”指示灯亮，试验结束后按一下“复位”键进入正常运行状态。

5.8.7 各相电流值显示功能的操作步骤

当主电路通电后，按“选择”键，可循环显示各相运行电流、接地电流。当其中某相电流最大时，相应的“MAX”指示灯亮。

6 断路器接线原理图

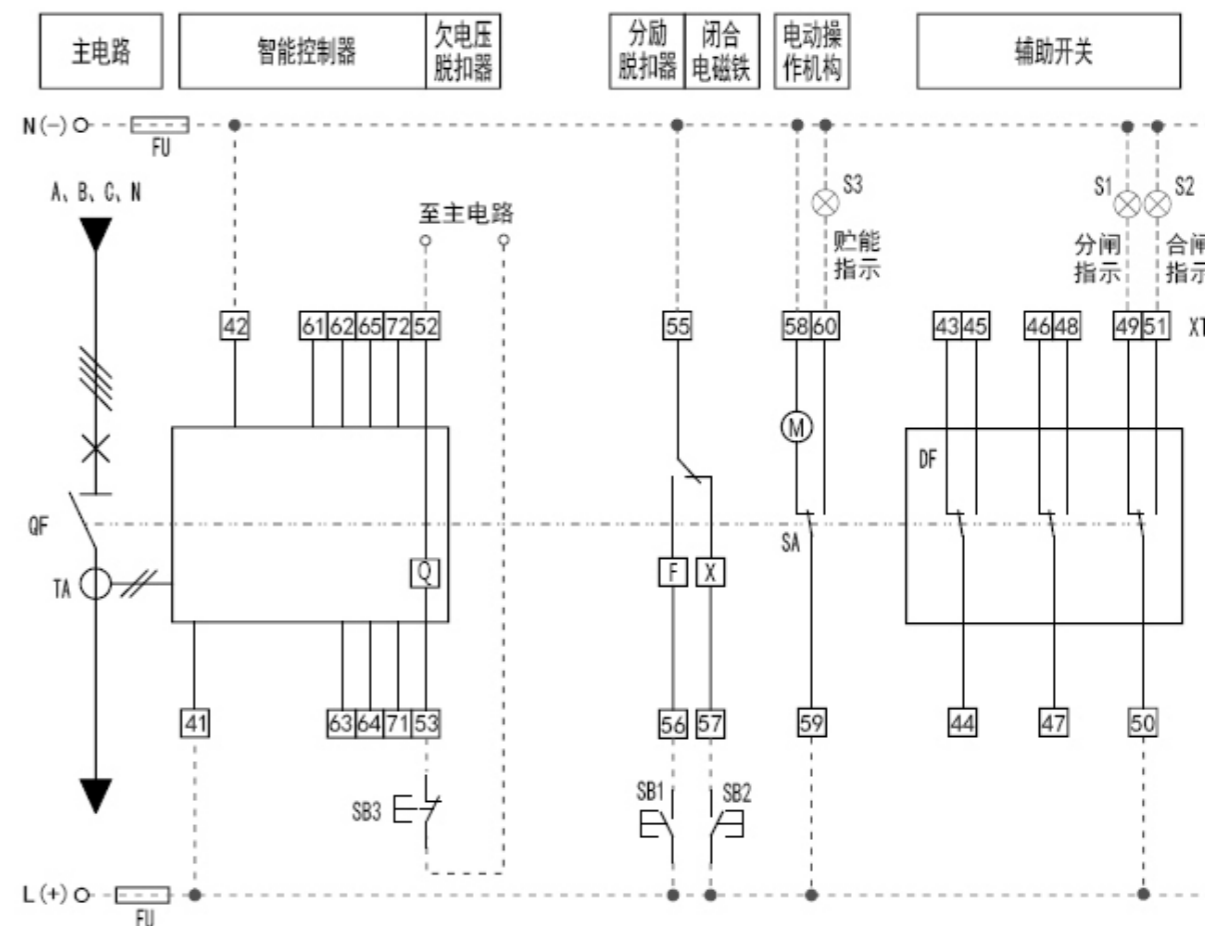
6.1 DW45-1000二次回路接线图

- 1) 虚线部分由用户自行接线，当选配附件无订制时其虚线部分不能接；
- 2) 智能控制器、欠电压脱扣器、分励脱扣器、闭合电磁铁、电动操作机构等附件电压不同时应分别接不同电源；
- 3) 欠电压脱扣器必须直接接主回路电源，最高工作电压不超过其额定工作电压，当主回路的工作电压超过其额定工作电压时，需用变压器与主回路隔离。

DW45-1000

智能型万能式断路器

DW45-1000 二次回路接线图



—	用户连接线	FU	熔断器	61、62	过载预警	60、59	储能显示
—	制造厂接线	F	分励脱扣器	61、63	接地故障报警	43、44	
SB ¹	分闸按钮(用户自备)	X	闭合电磁铁	61、64	自诊断报警	46、47	辅助开关常闭触点
SB ²	合闸按钮(用户自备)	Q	欠电压脱扣器	61、65	故障跳闸报警	49、50	
SB ³	欠电压按钮(用户自备)	M	储能电动机	71、72	外接互感器输入端子	44、45	
⊗	信号灯(用户自备)	XT	接线端子41~72	52、53	欠电压脱扣器接线端子	47、48	辅助开关常开触点
SA	储能电机行程开关	QF	断路器	55、56	分励脱扣器电源端	50、51	
DF	辅助开关	TA	电流互感器	55、57	闭合电磁铁电源端		
		41、42	控制器电源端	58、59	储能电动机电源端		