

图6 HS13-600~3000

表3 HS13刀开关 (见图5、图6)

额定电流 A	极数	安装尺寸及外形尺寸																		
		A	B	C	D	E	F	G	H	I	J	K	L	M	R	Y	Φ	a	b	Φc
100	2	200	280	160	240	80	210	230	160	35	—	—	75	M8	25	26	Φ7	146	110	Φ9
	3	220	280	80	240	80	210	230	160	35	—	—	75	M8	25	26	Φ7	146	110	Φ9
	4	300	280	160	240	80	210	230	160	35	—	—	75	M8	25	26	Φ7	146	110	Φ9
	2	220	300	180	240	90	256	290	184	50	—	—	70	M12	40	30	Φ7	146	110	Φ9
400	2	250	300	90	240	90	256	290	184	50	—	—	70	M12	40	30	Φ7	146	110	Φ9
	4	340	300	180	240	90	256	290	184	50	—	—	70	M12	40	30	Φ7	146	110	Φ9
	2	250	396	200	240	100	356	396	189	60	—	—	70	M16	40	33	Φ9	146	110	Φ9
	3	270	396	100	240	100	356	396	189	60	—	—	70	M16	40	33	Φ9	146	110	Φ9
600	2	290	433	240	240	120	358	433	228	70	25	25	60	M12	50	40	Φ9	146	110	Φ9
	3	340	433	120	240	120	358	433	228	70	25	25	60	M12	50	40	Φ9	146	110	Φ9
	4	450	433	240	240	120	358	433	228	70	25	25	60	M12	50	40	Φ9	146	110	Φ9
	2	320	486	260	260	130	386	486	245	90	35	35	70	M12	70	40	Φ9	170	135	Φ9
1500	3	350	486	130	260	130	386	486	245	90	35	35	70	M12	70	40	Φ9	170	135	Φ9
	4	510	486	260	260	130	386	486	245	90	35	35	70	M12	70	40	Φ9	170	135	Φ9
	2	450	468	360	260	180	354	468	235	90	56	40	60	M12	100	40	Φ11	170	135	Φ9
	3	520	468	180	260	180	354	468	235	90	56	40	60	M12	100	40	Φ11	170	135	Φ9
2000	4	690	468	360	260	180	354	468	235	90	56	40	60	M12	100	40	Φ11	170	135	Φ9
	2	520	508	400	260	200	378	508	260	120	68	45	70	M16	120	42	Φ11	170	135	Φ9
	3	600	508	200	260	200	378	508	260	120	68	45	70	M16	120	42	Φ11	170	135	Φ9
	4	800	508	400	260	200	378	508	260	120	68	45	70	M16	120	42	Φ11	170	135	Φ9

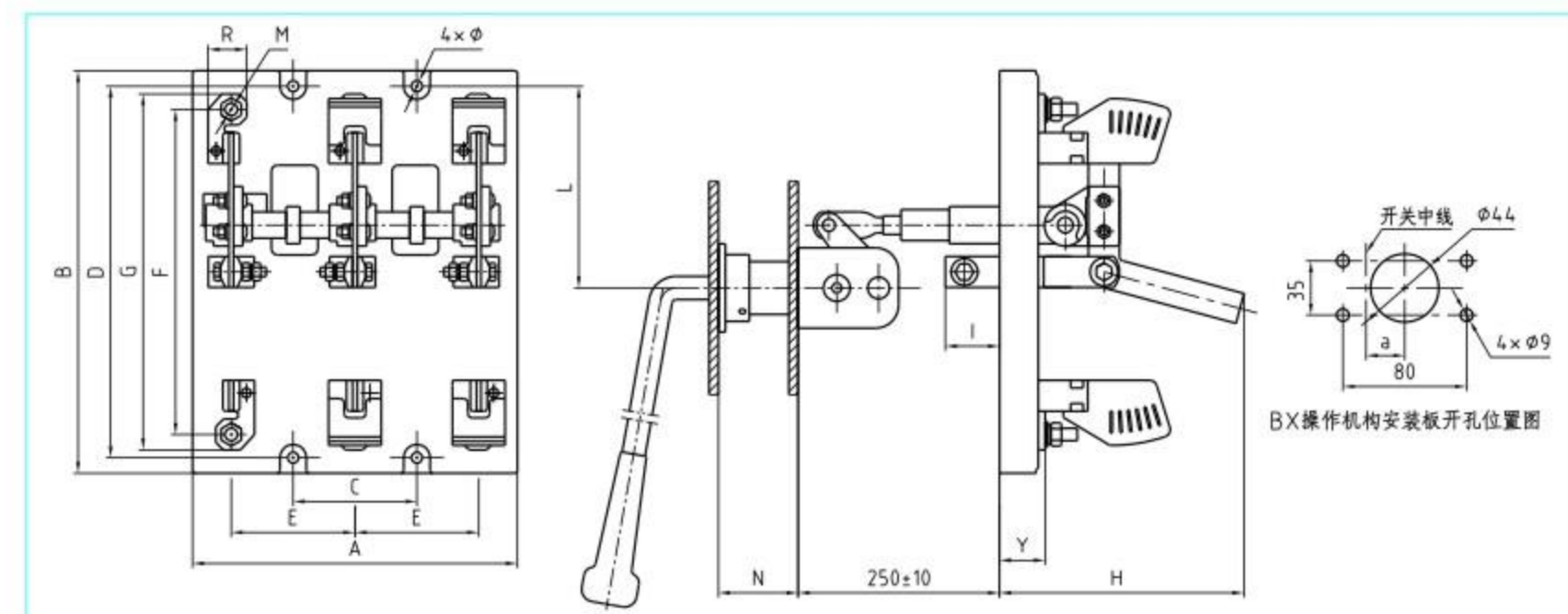


图7 HS13BX-200~400

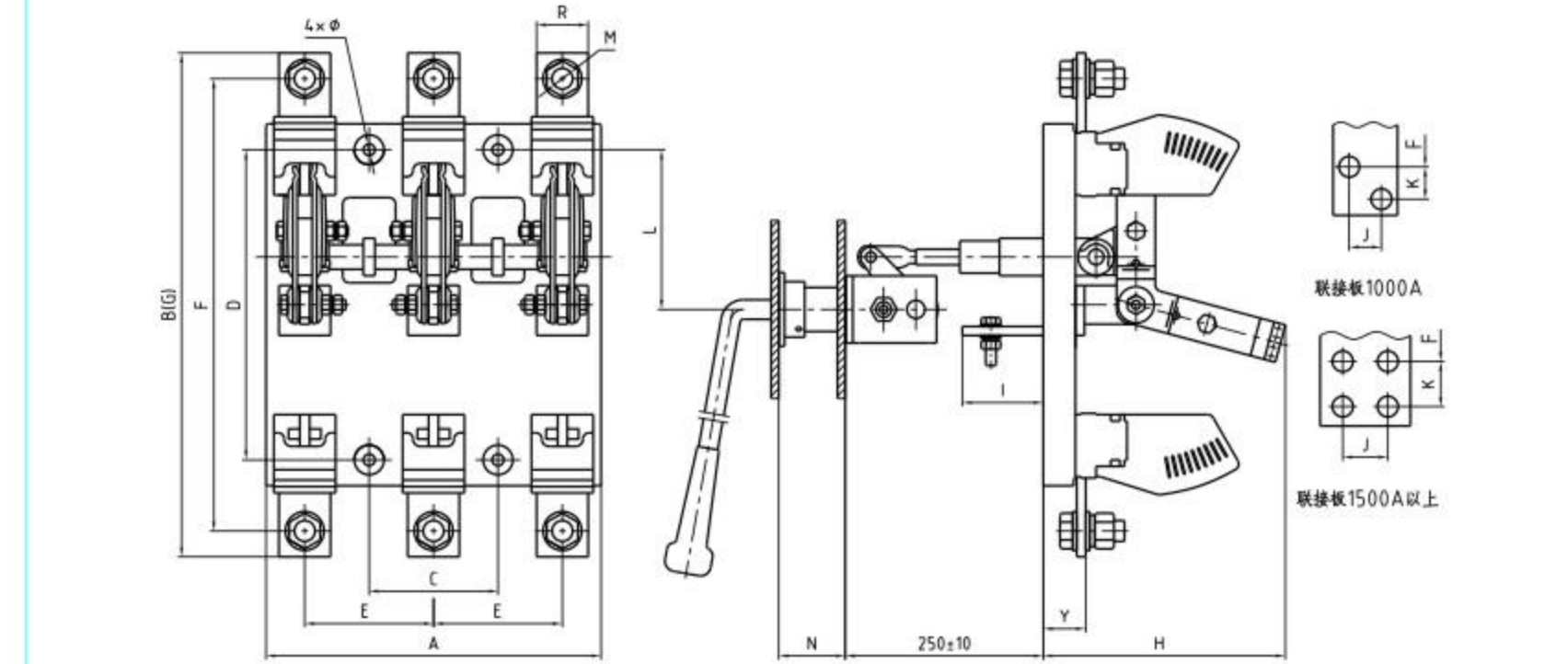


图8 HS13BX-600~3000

表4 HS13BX产品 (见图7、图8)

额定电流 A	极数	安装尺寸及外形尺寸																	
		A	B	C	D	E	F	G	H	I	J	K	L	M	N	R	Y	Φ	a
100	2	200	280	160	240	80	210	230	160	35	—	—	125	M8	52	25	26	Φ7	30
	3	220	280	80	240	80	210	230	160	35	—	—	125	M8	52	25	26	Φ7	30
	4	300	280	160	240	80	210	230	160	35	—	—	125	M8	52	25	26	Φ7	30
	2	220	300	180	240	90	256	290	184	50	—	—	120	M12	52	40	30	Φ7	30
400	3	250	300	90	240	90	256	290	184	50	—	—	120	M12	52	40	30	Φ7	30
	4	340	300	180	240	90	256	290	184	50	—	—	120	M12	52	40	30	Φ7	30
	2	250	396	200	240	100	356	396	189	60	—	—	125	M16	52	40	33	Φ9	30
	3	270	396	100	240	100	356	396	189	60	—	—	125	M16	52	40	33	Φ9	30
600	2	290	433	240	240	120	358	433	228	70	25	25	117	M12	52	50	40	Φ9	32
	3	340	433	120	240	120	358	433	228	70	25	25	117	M12	52	50	40	Φ9	32
	4	450	433	240	240	120	358	433	228	70	25	25	117	M12	52	50	40	Φ9	32
	2	290	433	240	240	120	358	433	228	70	25	25	117	M12	52	50	40	Φ9	32

续表4 HS13BX产品 (见图7、图8)

额定电流 A	极数	安装尺寸及外形尺寸																	
		A	B	C	D	E	F	G	H	I	J	K	L	M	N	R	Y	Φ	a
1500	2	320	486	260	260	130	386	486	245	90	35	35	127	M12	52	70	40	Φ9	32
	3	350	486	130	260	130	386	486	245	90	35	35	127	M12	52	70	40	Φ9	32
	4	510	486	260	260	130	386	486	245	90	35	35	127	M12	52	70	40	Φ9	32
	2	450	468	360	260	180	354	468	235	90	56	40	117	M12	52	100	40	Φ11	32
2000	3	520	468	180	260	180	354	468	235	90	56	40	117	M12	52	100	40	Φ11	32
	4	690	468	360	260	180	354	468	235	90	56	40	117	M12	52	100	40	Φ11	32
	2	520	508	400	260	200	378	508	260	120	68	45	127	M16	52	120	42	Φ11	32
	3	600	508	200	260	200	378	508	260	120	68	45	127	M16	52	120	42	Φ11	32
3000	3	600	508	200	260	200	378	508	260	120	68	45	127	M16	52	120	42	Φ11	32
	4	800	508	400	260	200	378	508	260	120	68	45	127	M16	52	120	42	Φ11	32

6 安全及使用注意事项

- 6.1 安装前应检查刀开关是否完好，操作应灵活。
- 6.2 工作条件应符合2.1~2.5规定。
- 6.3 接地应可靠。
- 6.4 HD13、HS13系列不带灭弧罩刀开关不允许带负荷操作。
- 6.5 刀开关应定期维护调整，清除污物，保持清洁，使触头在良好的接触状态下工作。

7 订货须知

订货时用户应说明刀开关的型号、电流等级、极数和接线方式及数量。

例1: HD13BX-200/31、10台

例2: HS13-200/31、10台

公司承诺

在产品遵守使用、保管条件及产品封印完好的前提下，自产品生产之日起十八个月内，产品如因制造质量问题发生损坏或不能正常使用的，本公司负责无偿修理或更换。超过保修期的，需有偿修理。但因下述情形引起的损坏的，即使在保修期内亦作有偿修理：

- (1) 由于使用错误，自行改造及不适当的维修等原因；
- (2) 超过标准规范要求使用；
- (3) 购买后由于摔落及运输中发生损坏等原因；
- (4) 地震、火灾、雷击、异常电压、其他天灾及二次灾害等原因。

尊敬的顾客：

为了保护我们的环境，产品报废时，请做好产品或其零部件材料的回收工作。对于不能回收的材料，也请做好相应的处理。非常感谢您的合作和支持。

地址：浙江省乐清市温州大桥工业园区
服务热线：400-887-5757
总机：0577-62889999
传真：0577-62885588
网址：www.huyu.com.cn



HD13、HS13系列刀开关
安装使用说明书

安装使用产品前，请务必仔细阅读使用说明书，并保留备用

产品合格证

本产品经检验合格，符合标准GB/T 14048.3要求，准予出厂。

检验员：



检验日期：见产品或包装

环宇高科有限公司

1 适用范围

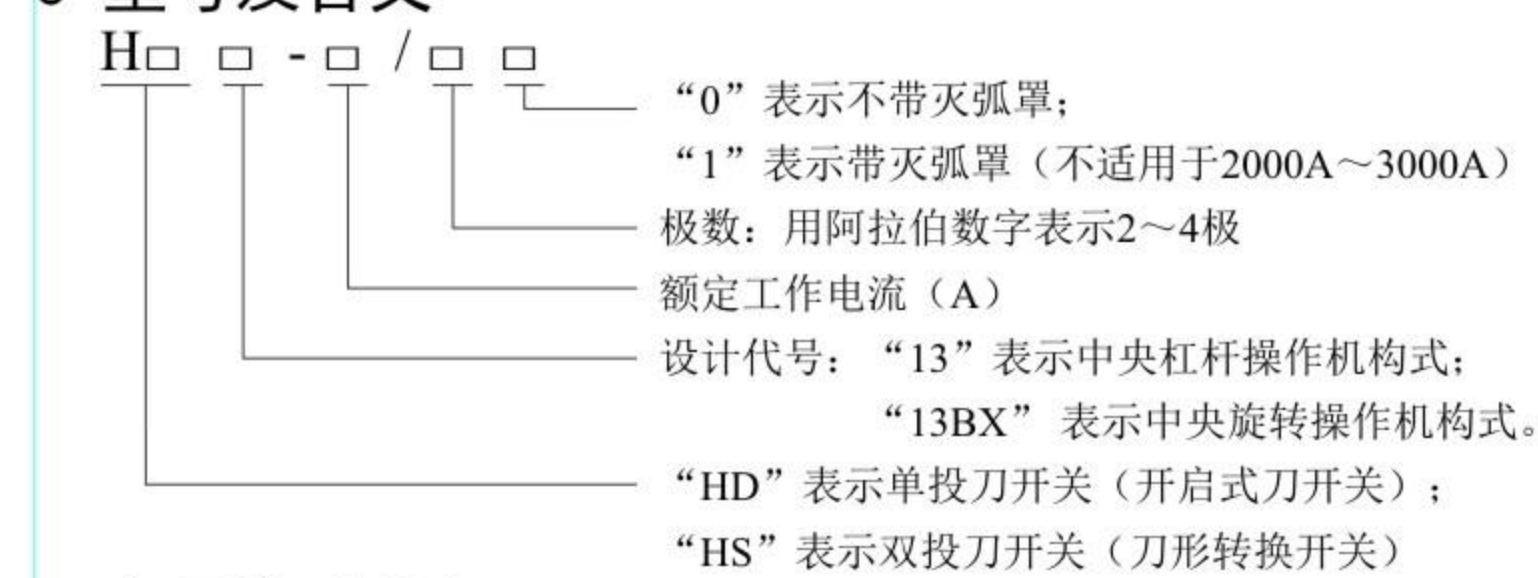
本公司生产的HD13系列刀开关（开启式刀开关）、HS13系列刀开关（刀形转换开关），其额定电压AC415V、AC690V，频率50Hz，额定电流100A至3000A，在工业企业配电设备中不间断工作，作为不频繁地手动接通和切断或隔离电源之用。

产品符合GB/T 14048.3《低压开关设备和控制设备 第3部分：开关、隔离器、隔离开关及熔断器组合电器》标准要求。

2 正常工作条件

- 2.1 海拔高度不超过2000m。
- 2.2 周围空气温度不超过+40℃及不低于-5℃。
- 2.3 空气的相对湿度不大于50%，在较低的温度下可以允许有较高的相对湿度，例如20℃时达90%。由于温度变化偶尔产生的凝露应采取特殊的措施。
- 2.4 在无爆炸危险的介质中，且介质中无足以腐蚀金属和破坏绝缘的气体与尘埃，无显著震动和振动的地方。
- 2.5 周围环境的污染等级为3级。

3 型号及含义



4 主要技术数据

额定工作电流 Ie(A)	额定工作电压 Ue(V)	额定绝缘电压 Ui(V)	额定冲击耐受电压 Uimp	额定短路接通能力 Icm (AC415V)	约定发热电流 Ith(A)	1s短时耐受电流 Ikt(A)	通断能力 (A)	操作力 (N)
100	AC415V AC690V	1140V	12kV	17kA	200	≥10	100	≤350
200							200	
400							400	
600							600	
1000							1000	
1500	AC415V			/	3000	≥50	1500	≤450
2000							2000	
2500							2500	
3000							3000	

5 安装尺寸和外形尺寸

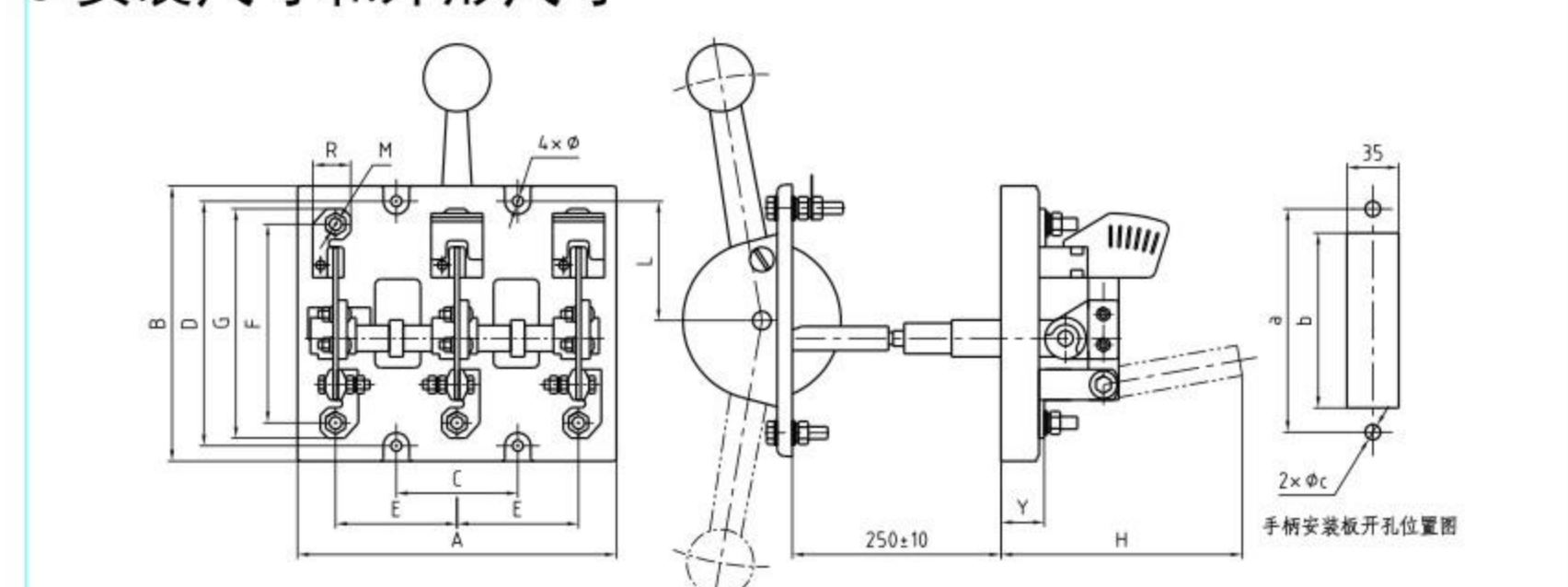


图1 HD13-200~400

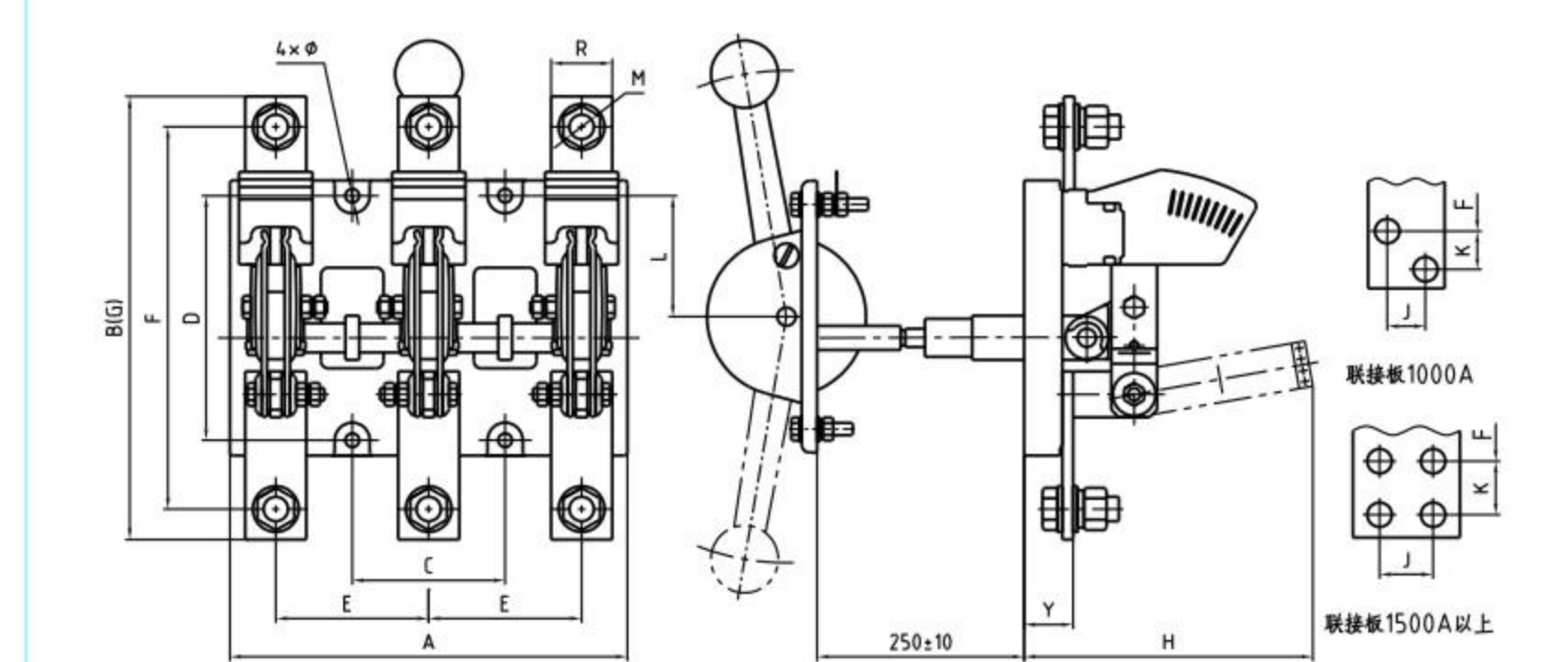


图2 HD13-600~3000

表1 HD13刀开关 (见图1、图2)

额定电流 A	极数	安装尺寸及外形尺寸																	
		A	B	C	D	E	F	G	H	I	J	K	L	M	R	Y	Φ	a	b
100	2	200	200	160	160	80	130	150	160	—	—	75	M8	25	26	Φ7	146	110	Φ9
	3	220	200	80	160	80	130	150	160	—	—	75	M8	25	26	Φ7	146	110	Φ9
	4	300	200	160	160	80	130	150	160	—	—	75	M8	25	26	Φ7	146	110	Φ9
	2	220	210	180	160	90	166	200	184	—	—	80	M12	40	30	Φ7	146	110	Φ9
400	3	250	210	90	160	90	166	200	184	—	—	80	M12	40	30	Φ7	146	110	Φ9
	4	340	210	180	160	90	166	200	184	—	—	80	M12	40	30	Φ7	146	110	Φ9
	2	250	296	200	160	100	256	296	189	—	—	80	M16	40	33	Φ9	146	110	Φ9
	3	270	296	100	160	100	256	296	189	—	—	80	M16	40	33	Φ9	146	110	Φ9
600	2	290	433	240	240	120	358	433	228	70	25	25	117	M12	52	50	40	Φ9	32
	4	360	296	200	160	100	256	296	189	—	—	80	M16	40	33	Φ9	146	110	Φ9

续表1 HD13刀开关 (见图1、图2)

额定电流 A	极数	安装尺寸及外形尺寸																
		A	B	C	D	E	F	G	H	I	J	K	L	M	R	Y	Φ	a