

公司承诺

在用户遵守使用、保管条件及产品封印完好的前提下，自产品生产日期起十八个月内，产品如因制造质量问题发生损坏或不能正常使用的，本公司负责无偿修理或更换。超过保修期的，需有偿修理。但因下述情形引起的损坏的，即使在保修期内亦作有偿修理：

- (1) 由于使用错误，自行改造及不适当的维修等原因；
- (2) 超过标准规范要求使用；
- (3) 购买后由于摔落及运输中发生损坏等原因；
- (4) 地震、火灾、雷击、异常电压、其他天灾及二次灾害等原因。

如有问题请与经销商或本公司客户服务部门联系。

尊敬的顾客

为了保护我们的环境，产品报废时，请做好产品或其零部件材料的回收工作。对于不能回收的材料，也请做好相应的处理。非常感谢您的合作和支持。

地址：浙江省乐清市温州大桥工业园区
电话：0577-62889999
传真：0577-62885588
服务热线：400-887-5757

 <http://www.huyu.com.cn>



HR5系列 熔断器式隔离开关

安装使用说明书

安装使用产品前，请务必仔细
阅读使用说明书、并保留备用

产品合格证

本产品经检验合格，符合标准GB/T14048.3
要求，准予出厂。

检验员：



检验日期：见产品或包装

环宇高科有限公司

HR5系列熔断器式隔离开关

一、适用范围

HR5系列熔断器式隔离开关(以下简称开关)，适用于交流50Hz、额定电压380V、约定发热电流至630A的具有高短路电流的配电电路和电动机电路中，用作手动不频繁操作的电源开关、隔离开关和应急开关，并作为电路短路保护之用，但一般不作为直接开闭单台电动机之用。

开关结构简单、操作方便，符合GB/T 14048.3、IEC60947-3标准，是同类产品的最佳选择。

二、正常工作条件

1、周围空气温度：不高于+40℃，不低于-5℃，24h内的平均温度不超过+35℃。

2、海拔：安装地点的海拔不超过2000m。

3、相对湿度：在周围最高温度为+40℃时，空气的相对湿度不超过50%，在较低的温度下可以允许有较高的相对湿度(如：+20℃时可达90%)，但应考虑因温度变化而偶尔产生在开关表面上的凝露。

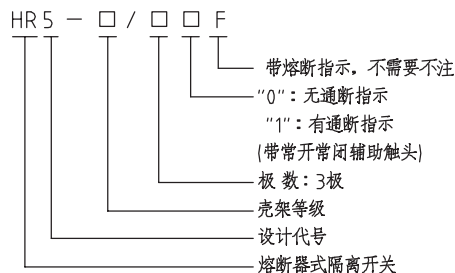
4、周围环境污染等级：3级。

5、安装类别：III类。

6、安装条件：开关应垂直安装在无显著摇动与冲击振动的地方及无爆炸危险的介质中，且介质中无足以腐蚀金属和破坏绝缘的气体与尘埃。

7、非正常工作条件下的使用场合，请与我公司协商。

三、型号与含义



四、开关结构特征

开关主要由树脂底座与上盖两大部份组成，三对夹型触头与灭弧室直接装在底座上，熔断体装在上盖中直接作为动触头刀片用，上盖可沿铰链旋转成扇形打开使熔断体从插座中完全拔出，上盖亦可方便地从底座上撤出，便于开关的安装与安全拆换熔断体。

开关的灭弧室由耐弧塑料压制而成，结构简单、拆装方便、安全可靠。灭弧室中装有多片金属灭弧栅，增强了开关的灭弧能力，消除了飞弧的危害，提高了触头的使用寿命。

开关底座的左右两侧可装辅助触头，用来指示开关的通断状态。开关上盖中可装熔断指示，当熔断体熔断时指示灯亮，可作缺相检测保护之用。

五、主要技术参数

1、开关主要技术参数见表1：

表1

HR5	-160	-250	-400	-630
额定冲击耐受电压 U_{imp}	12kV			
额定绝缘电压 U_i	1000V	1140V		
额定工作电压 U_e	AC380V			
额定频率	50Hz			
使用类别	AC-23B			
约定发热电流 I_{th}	160A	250A	400A	630A
额定工作电流 I_e	160A	250A	400A	630A
额定限制短路电流 (r.m.s)	50kA	50kA	50kA	50kA
机械寿命(操作循环次数)	3500	3500	2000	1250
电寿命(通断循环次数)	500	500	500	250
操作力 F	$\leq 250N$	$\leq 300N$	$\leq 350N$	$\leq 400N$
重量	2.9kg	6.4kg	8.1kg	9.9kg

-3-

2、辅助触头(辅助开关)的主要参数

- 额定工作电压：AC380V
- 额定发热电流：5A
- 使用类别：AC-15
- 触头类型：一常开一常闭
- 符合标准：GB/T 14048.5

3、开关与熔断体的配用关系(见表2)：

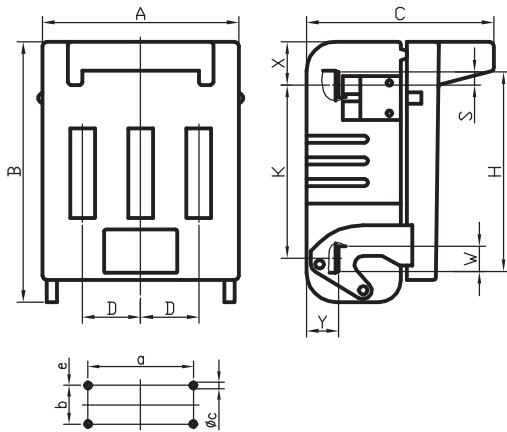
表2

规格型号	配用熔断体型号	配用熔断体尺码	熔断体额定电流(A)
HR5-160	RT16-00	00	16.25.32.40.50.63.80.100.125.160
HR5-250	RT16-1	1	80.100.125.160.200.225.250
HR5-400	RT16-2/400	2	125.160.200.225.250.300.315.355.400
HR5-630	RT16-3/630	3	315.355.400.425.500.630

注：当开关用于电动机电路时，允许熔断体的额定电流大于开关的额定工作电流。

-4-

六、开关外形与安装尺寸



HR5	外形尺寸				安装尺寸				铜排尺寸									
	A	B	C	D	a	b	e	Φ_c	H	K	X	Y	S	W	铜截面	M		
-160	/30	161	180	130	40	100	40	70	7	138	118	56	20	10	22	2×20	M8	
	/31	169																
-250	/30	201	240	164	62	130	60	87.5	9	185	160	31.5	27	12.5	28	2×30	M10	
	/31	209																
-400	/30	221	260	176	70	130	60	97.5	9	215	187	34	32.5	14	35	2.5×35	M10	
	/31	229																
-630	/30	266	280	188	85	200	60	107.5	9	232	197	39	33.5	17.5	40	3.5×40	M12	
	/31	274																

注：e为上安装孔到最上边的距离。

-5-

七、使用与维护

- 开关应垂直安装，上端进线下端出线，安装时需将上盖撤出。
- 开关应配用RT16型熔断体或任何符合GB/T13539.1与GB/T13539.2标准要求并具有相应短路分断和限流能力的熔断体，带熔断信号装置型的开关，则必须配用NTA型带熔断撞击器的熔断体。
- 更换熔断器时应断开负载电路，并将开关上盖打开或撤出，轻轻按动熔断体安装卡板下面的弹簧片，就可把熔断体从上盖中取下，新的熔断体直接沿卡板槽口处推入即可。
- 灭弧室虽可简单地从插座中拔出或插入，但应尽量避免不必要的拆装，且灭弧室的安装必须十分仔细，并垂直地插到里面的定位处。
- 开关的触头应经常检查，并及时清理灰尘和油污等杂物；操作机构的磨擦处应定期加油使其动作灵活以延长使用寿命。
- 自配或更换熔断体时，应在触刀表面及插座接触表面涂3号钠基润滑油。

八、订货须知

订购时请注明开关的型号规格与熔断体额定电流及订货数量，如未注明熔断体额定电流的则按开关的约定发热电流配置，若自配熔断体的则请备注说明。

订货举例：HR5-160/31、配100A熔断体、5台
HR5-250/30、自配熔断体、10台

-6-