



JYSD1 系列双电源自动切换装置

使用说明书

安装使用产品前，请务必仔细阅读使用说明书，并保留备用

产品合格证

本产品经检验合格，符合标准GB/T 14048.11
要求，准予出厂。

检验员：



检验日期：见产品或包装

环宇高科有限公司

地址：浙江省乐清市温州大桥工业园区
电话：0577-62885666
传真：0577-62887858
Http://www.huyu.com.cn

1 概述

我公司根据用户的需要开发了新一代JYSD系列双电源自动切换装置（以下简称切换装置）。它以单片机控制系统为核心，抗干扰能力强，工作稳定可靠，配以大屏幕LCD显示，给用户提供一个良好的人机对话界面，操作简便，智能化程度高，是一种理想的机电一体化产品。

2 用途及使用范围

该切换装置适用于交流50Hz、额定电压为单相230V、三相或三相四线400V、额定电流至630A的双电源供电系统中，可用于无人值守配电室，能实现两路电源的自动切换；当一路电源出现故障时，可在数秒钟时间内自动切换至另一路电源，以保证重要场所（住宅、医院、商场等）的及时供电。

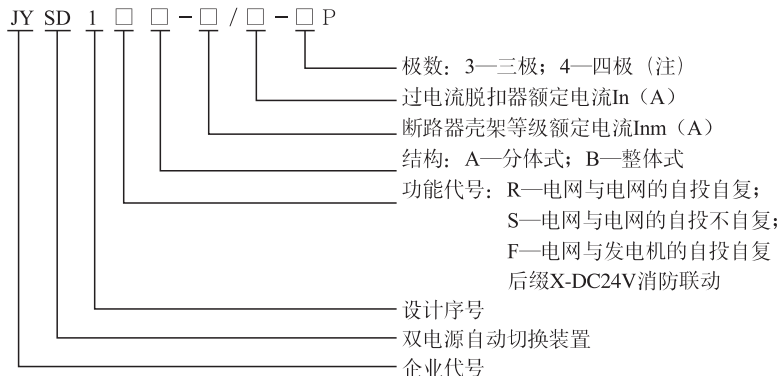
3 符合标准

该切换装置符合IEC 60947-6-1和GB/T 14048.11《低压开关设备和控制设备 第6-1部分：多功能电器 转换开关电器》。

4 正常工作条件

- 4.1 周围空气温度不高于+40℃和不低于-5℃。
- 4.2 安装地点的海拔高度不超过2000m。
- 4.3 空气相对湿度在最高温度为+40℃时不超过50%；在较低温度下允许有较高相对湿度，最湿月的月平均温度不超过+25℃，该月的月平均最大相对湿度不超过90%。
- 4.4 污染等级：3级。周围空气中无爆炸危险、且无腐蚀金属和破坏绝缘的气体 and 导电尘埃。
- 4.5 安装类别为III。
- 4.6 两路电源线接切换装置的上端，负载线接下端，不可反接。
- 4.7 安装地点应无显著的震动、冲击（加速度不大于5g）。

5 型号及其含义



注：四极断路器的N极与其它三极一起合分。

6 主要技术参数

- 6.1 切换装置级别：CB级，即配有过电流脱扣器（四极断路器的N极除外），其主触头能够接通和分断短路电流。
- 6.2 使用类别：AC-33iB，典型用途为电动机负载或包含电动机、电阻负载和30%以下白炽灯负载的混合负载的不频繁操作。
- 6.3 额定频率：50Hz。
- 6.4 其它技术参数见表1。

表1

型 号	过电流脱扣器 额定电流 I_n (A)	额定工作电压 U_e (A)	I_{cm}/I_{cn} (kA)	两路电源切换 时间t(s)	机械寿命 (次)
JYSD1-125/3P JYSD1-125/4P	16, 20, 25, 32, 40, 50, 63, 80, 100, 125	三相四线 AC 400	105/50	$3 \leq t \leq 32$	10000
JYSD1-250/3P JYSD1-250/4P	100, 125, 150, 160, 175, 200, 225, 250			$4 \leq t \leq 33$	
JYSD1-400/3P JYSD1-400/4P	225, 250, 315, 350 400		73.5/35	$5 \leq t \leq 34$	5000
JYSD1-630/3P JYSD1-630/4P	400, 500, 630				3000

7 结构

切换装置由装置本体和控制器两大部分组成：装置本体由两台带有电操机构的断路器及附件（辅助、报警触头等）、机械联锁机构、熔断器、接线端子等安装在一块金属底板上构成；控制器由单片机等电子线路组成，安装于塑料盒中，塑料盒的面板上有LCD显示屏及操作按键。装置本体与控制器之间通过专用的航空插头和电缆相连接，实现自动切换功能。

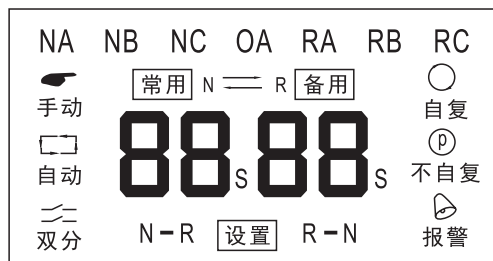
8 功能

8.1 根据两路电源的各相电压值，控制两台断路器的自动切换。

控制器对两路电源的各相电压进行检测。当电压出现欠压、失压、断相时，电路对检测结果进行判断并作出处理，经过设定的延时后，由控制器向电操机构发出指令，使两台断路器进行切换。

8.2 显示功能

液晶显示屏内容：



液晶显示符号说明

符 合	说 明
NA NB NC	常用电源（代号为N）A、B、C三相，当某相电源出现异常（欠压、失压、断相）时，该字符闪烁
RA RB RC	备用电源（代号为R）A、B、C三相，当某相电源出现异常（欠压、失压、断相）时，该字符闪烁
0A	断路器合闸指示，当断路器跳闸或者断路器合闸不成功导致输出异常时，0A闪烁，显示报警字符并伴有报警声。双分时，0A也闪烁

液晶显示符号说明（续）

符 合	说 明
手动	表示装置当前工作状态为手动模式
自动	表示装置当前工作状态为自动模式
双分	表示装置当前工作在双分状态
常用 N	表示装置当前为常用电源供电模式
R 备用	表示装置当前为备用电源供电模式
自复	表示当前切换装置自动控制功能为自投自复
不自复	表示当前切换装置自动控制功能为自投不自复
报警	当两路电源同时出现故障时，“报警”字符闪烁
88 S N-R	显示N-R切换延时时间，时间可在1s~30s之间设置，装置由N-R转换时，N-R字符闪烁
88 S R-N	显示R-N切换延时时间，时间可在1s~30s之间设置，装置由R-N转换时，R-N字符闪烁
设置	进入设置状态，该字符闪烁
→	箭头方向表示装置当前由N-R转换，转换完成箭头消失
←	箭头方向表示装置当前由R-N转换，转换完成箭头消失

8.3 设置功能

用户可根据需要自行设置两路电源切换的延时，可在（1~30）s范围内选择。控制功能可在自投自复型和自投不自复型之间选择。

8.4 两台断路器具有电气和机械联锁功能，保证不可能同时闭合。

8.5 报警功能

8.5.1 一路电源不正常，两台断路器在切换期间，控制器会发出报警声。切换完成后，报警声停止。

8.5.2 正常运行时，装置本体左侧断路器（代号为Q1）或右侧断路器（代号为Q2）由于过载或短路等原因而脱扣时，控制器QA闪烁，显示“报警”字符并伴有报警声。按操作控制器的“双分”键，报警声停止，脱扣断路器再扣。

8.6 R、S和F型三种自动控制功能

8.6.1 R型切换装置的功能见表2

表2 R型切换装置的功能

常用电源	备用电源	自动控制功能
正常	正常	Q1合，Q2分，由常用电源供电
异常	正常	经设定的N→R延时，Q1分，Q2合，由备用电源供电
恢复正常	正常	经设定的R→N延时，Q2分，Q1合，恢复到常用电源供电

8.6.2 S型切换装置的功能见表3

表3 S型切换装置的功能

常用电源	备用电源	自动控制功能
正常	正常	Q1合，Q2分，由常用电源供电
异常	正常	经设定的N→R延时，Q1分，Q2合，由备用电源供电
恢复正常	正常	电操不动作，仍由备用电源供电
正常	异常	经设定的R→N延时，Q2分，Q1合，由常用电源供电

8.6.3 F型切换装置的功能见表4

表4 F型切换装置的功能

常用电源	备用电源	自动控制功能
正常	未发电	Q1合，Q2分，由电网供电
异常	未发电	触点F1-F2发出发电指令，电操不动作，仍为Q1合，Q2分
异常	正常发电	当发电机电压 $\geq 85\%U_e$ 时，经设定的N→R延时，Q1分，Q2合，由发电机供电
恢复正常	停止发电	触点F1-F2发出停止发电指令 经设定的R→N延时，Q2分，Q1合，恢复电网供电

注：F型切换装置应设置为“自投自复”，即电网恢复正常后自动恢复电网供电。

9 控制器的设置

9.1 控制器面板布置见图1。

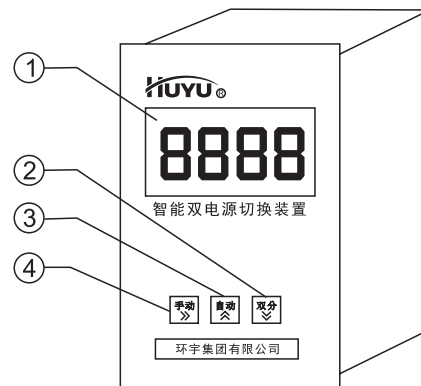


图 1

1—LCD显示屏。

2—双分/数字减键：正常操作下，按一下此键，处于闭合状态的Q1或Q2将分断。若Q1或Q2处于“脱扣”状态，按此键可使其“再扣”；设置状态下，每按一下，设置位数字减“1”。

3—自动/数字加键：正常操作下，按一下此键，控制器进入自动控制状态；设置状态下，每按一下，设置位数字加“1”。

4—手动/右移键：正常操作下，每按一下此键，电操使Q1、Q2转换一次；设置状态下，为右移功能键，每按一下，设置位右移一位，设置完成，按一下即为“确认”。

9.2 控制器的设置

9.2.1 设置参数的内容：

为保证切换装置已设定的参数不会被轻易修改，设置参数前必须输入密码“0000”，然后按下述内容及顺序修改参数。

N→R切换延时（出厂时R型、S型设定为3s；F型设定为15s）；

R→N切换延时（出厂时R型、S型设定为3s；F型设定为15s）；

双分动作时间（注意：此参数在产品出厂时已设定，用户不应改变！）；

选择自投自复或自投不自复型。F型切换装置通常选择自投自复型。

9.2.2 设置或修改参数的流程及LCD显示

按下“手动”键，再迅速按下“自动”键，等待约3s蜂鸣器发出“嘀”的一声后，控制器进入参数设置状态。

1. 提示输入密码



3. 按⊕或⊖输入密码第1位



5. 按⊕或⊖输入密码第2位



7. 按⊕或⊖输入密码第3位



9. 按⊕或⊖输入密码第4位



2. 按⊙移位, 第1位初显0闪



4. 按⊙移位, 第2位初显0闪



6. 按⊙移位, 第3位初显0闪



8. 按⊙移位, 第4位初显0闪



10. 按⊙确认,第4位不闪,告诉系统,密码输出完成(因密码为000,所以只需按⊙即可完成密码输入)



11. 等待1秒, 系统显示dd dd, 表示密码正确



13. 若密码输入正确, 显示dd dd后1秒自动显示进入N→R延时设置(此期间系统不予响应任何操作)显示原来N→R时间, 数字闪



15. 按⊙确认, 进入R→N延时设置, (此期间系统不予响应任何操作)显示原来R→N延时, 数字闪



17. 按⊙确认, 进入双分时间设置 (此期间系统不予响应任何操作)显示原来双分动作时间, 数字闪



12. 系统显示E---, 表示密码错误, 系统不予响应任何操作, 1秒后自动退出设置



14. 按⊕或⊖修改(图中修改为“03”(此参数极差为1s)



16. 按⊕或⊖修改(图中修改为“03”(此参数极差为1s)



18. 按⊕或⊖修改(图中修改为“10”表示双分时间为1秒(此参数极差为0.1s)



19. 按 确认，显示进入自复/不自复设置
(此期间系统不予响应任何操作)



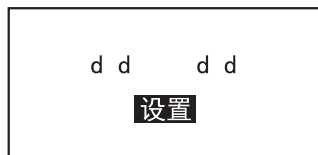
20. 按 或 修改，此处只在0、1之间切换(图中设置为“1”)
注：0表示不自复，1表示自复



21. 按 确认，此时只有“设置”在闪，表示设置修改输入完。



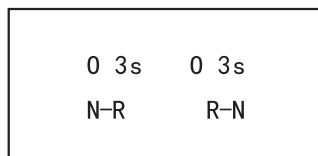
22. 按 键系统自动保存新的设定参数值入EEPROM，图为保存正确时的显示。



23. 图为写EEPROM时出错的显示
(如EEPROM未焊，损坏等)



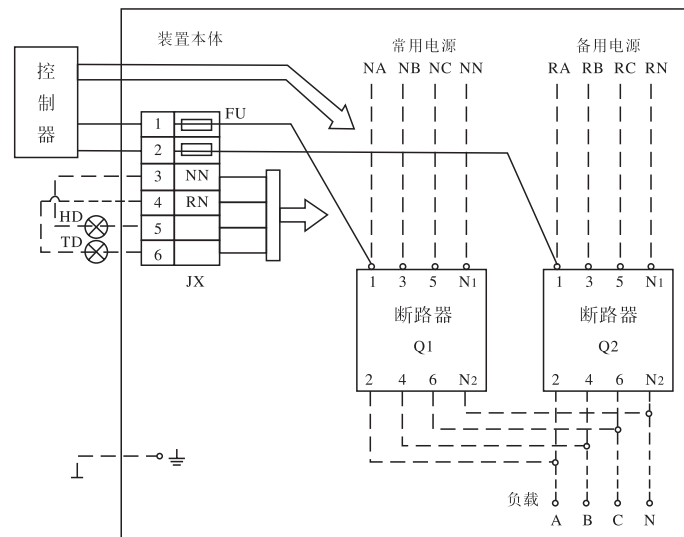
24. 1秒后自动转正常工作显示



(设置过程中，每按一下按钮，控制器会发出“嘀”一声说明操作成功，进入设置后30秒未进行任何操作，控制器将自动退出，回到主界面。某功能不需修改时请直接按 移位)

10 接线原理图

10.1 R、S型接线原理图见图2。



注：1、FU为250V，1A熔丝管，规格 $\phi 5 \times 20$ ；

2、HD为常用电源合闸指示灯（AC230V，用户自备）；

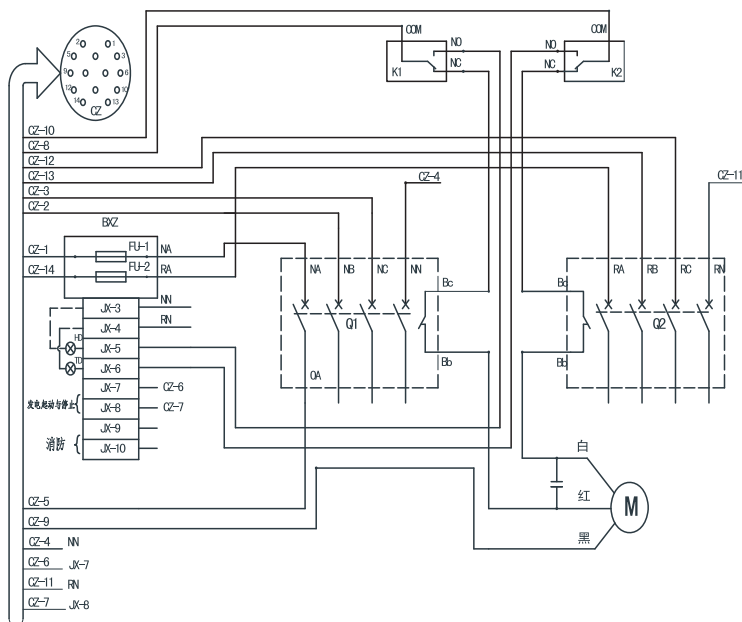
3、TD为备用电源合闸指示灯（AC230V，用户自备）；

4、虚线部分由用户自接；

5、本接线图适合四极断路器。当选用三极断路器时，常用电源零线(NN)、备用电源零线(RN)分别接入3号端子与4号端子。

图2

10.2 F型接线原理图见图3。



注：1、FU为250V·1A熔丝管，规格 $\phi 5 \times 20$ ；

- 2、HD为常用电源合闸指示灯（AC230V，用户自备）；
- 3、TD为备用电源合闸指示灯（AC230V，用户自备）；
- 4、本接线图适合四极断路器。当选用三极断路器时，电网零线（NN）应接3号端子，发电机零线（RN）应接4号端子；
- 5、发电机启动、停止触点为无源信号。容量为：AC250V·16A， $\cos \phi \geq 0.35$ ；
- 6、消防输入为DC24V，用户自备。接入后产品会处于双分状态。

图3

接线端子JX的7、8为发电机启动停止触点(F1-F2)其工作状态见表5。

表5

电网电压	正常	0	0	恢复正常
发电机电压	0	0	正常	0
断路器Q1	合	合	分	合
断路器Q2	分	分	合	分
F1-F2	断	通	通	断

11 使用与维护

11.1 使用前的注意事项

产品外观应完好。拔下连接控制器的航空插头，使用500V兆欧表测量，装置本体断路器各极间和各极与底板间的绝缘电阻应不小于50M Ω 。

R、S型切换装置按图2接线，F型切换装置按图3接线。两台断路器进出线相序必须保持一致。断路器为三极时，两路电源的N极应接至相应的接线端子。底板必须可靠接地。

将控制器的航空插头插入装置本体的插座上并锁紧。

注意：严禁带电插拔航空插头！

检查接线端子的接线是否正确、可靠，熔丝管是否完好。

11.2 通电检查

产品出厂时控制器已设置好(见9.2.1)，若无特殊要求，用户可以不再重新设置，即可通电检查。

11.2.1 检查“手动”键功能：接入N或R电源，再按一次“手动”键，断路器Q1、Q2将转换一次。

11.2.2 检查“自动”键功能：对R、S、F型切换装置分别按8.1、8.2和8.3进行检查，其自动控制功能应符合表2~4的规定。F型切换装置还应检查发电机启动触点和发电机停止触点的工作状态是否符合表5的规定。

经上述检查后，若功能正常，则可投入运行。建议将控制器置于“自动”控制状态。

11.3 故障及排除方法

11.3.1 接通N或R电源后控制器无显示，按“手动”键电操不动作。排除方法：检查断路器进线端电压值应 $\geq 85\%U_e$ ，控制器与装置本体的连接（航空插头、座）应牢固，电源N极应连接正确，FU熔丝管应完好。

11.3.2 两路电源正常，但控制器显示缺相。排除方法：检查各熔丝管，更换已熔断的熔丝管。

11.3.3 熔丝管易烧断。排除方法：检查电操机构运行情况，不应有卡滞现象。

12 外形尺寸和安装尺寸

外形尺寸和安装尺寸见图4和表6、表7。

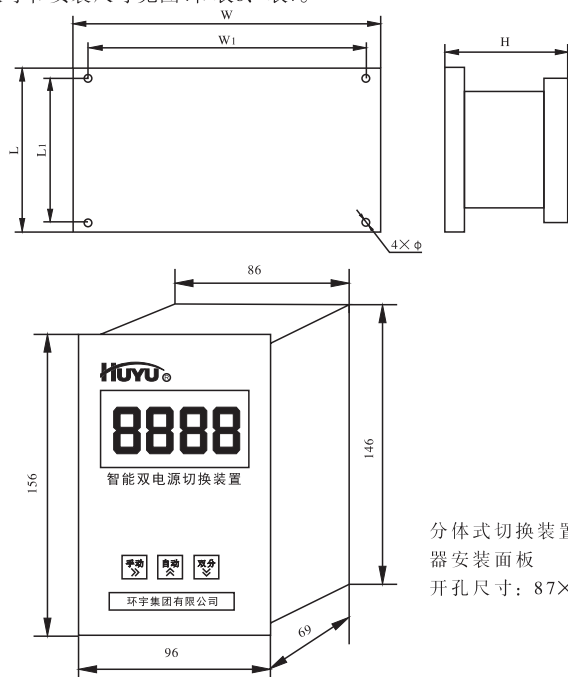


图4

分体式切换装置外形及安装尺寸见表6。

表6

型号规格	尺寸(mm)					
	W	W1	L	L1	H	Φ
JYSD1A-125/3P	390	360	200	170	170	7
JYSD1A-125/4P	420	390	200	170	170	
JYSD1A-250/3P	430	400	210	180	190	
JYSD1A-250/4P	470	440	210	180	190	9
JYSD1A-400/3P	580	550	320	290	215	
JYSD1A-400/4P	630	600	320	290	215	
JYSD1A-630/3P	710	680	390	360	220	
JYSD1A-630/4P	780	750	390	360	220	

整体式切换装置外形及安装尺寸见表7。

表7

型号规格	尺寸(mm)					
	W	W1	L	L1	H	Φ
JYSD1B-125/3P	490	460	200	170	170	7
JYSD1B-125/4P	520	490	200	170	170	
JYSD1B-250/3P	530	500	210	180	190	
JYSD1B-250/4P	570	540	210	180	190	9
JYSD1B-400/3P	580	550	320	290	215	
JYSD1B-400/4P	630	600	320	290	215	
JYSD1B-630/3P	710	680	390	360	220	
JYSD1B-630/4P	780	750	390	360	220	

公司承诺

在用户遵守使用、保管条件及产品封印完好的前提下，自产品生产日期起十八个月内，产品如因制造质量问题发生损坏或不能正常使用的，本公司负责无偿修理或更换。超过保修期的，需有偿修理。但因下述情形引起的损坏的，即使在保修期内亦作有偿修理：

- (1) 由于使用错误，自行改造及不适当的维修等原因；
- (2) 超过标准规范要求使用；
- (3) 购买后由于摔落及运输中发生损坏等原因；
- (4) 地震、火灾、雷击、异常电压、其他灾害及二次灾害等原因。

如有问题请与经销商或本公司客户服务部门联系。

尊敬的顾客：

为了保护我们的环境，产品报废时，请做好产品或其零部件材料的回收工作。对于不能回收的材料，也请做好相应的处理。非常感谢您的合作与支持。