

## 6 工作原理和结构特点

该产品是一种与预付费电能表配合使用的控制断路器，电能表通电信号输出端接断路器闭合控制电压信号输入端（Ctrl线）。正常工作时，断路器闭合向用户供电，当表内费用完后，电能表无输出信号，断路器的Ctrl端无电压信号，断路器延时0.5~9s断开（延时时间据用户要求定做）；当重新购买电量后，电能表输出闭合控制信号，断路器的Ctrl端得信号，断路器可以合闸。

分合闸反馈信号的作用是检测断路器分、合闸状态；采用AC230V电平式反馈，断路器合闸时信号（通过串接电阻限流）反馈至电能表，分闸时无反馈信号输出（此功能需定做，常规产品不具备分合闸反馈功能）。

## 7 接线原理图和应用示例见图2

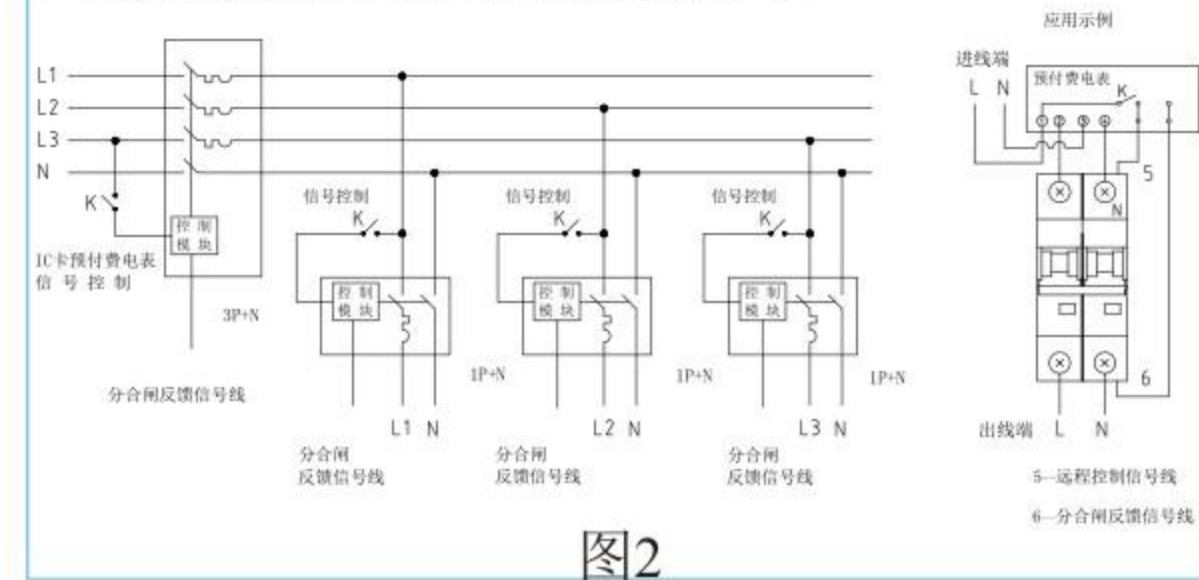


图2

## 7 外形尺寸及安装尺寸见图3

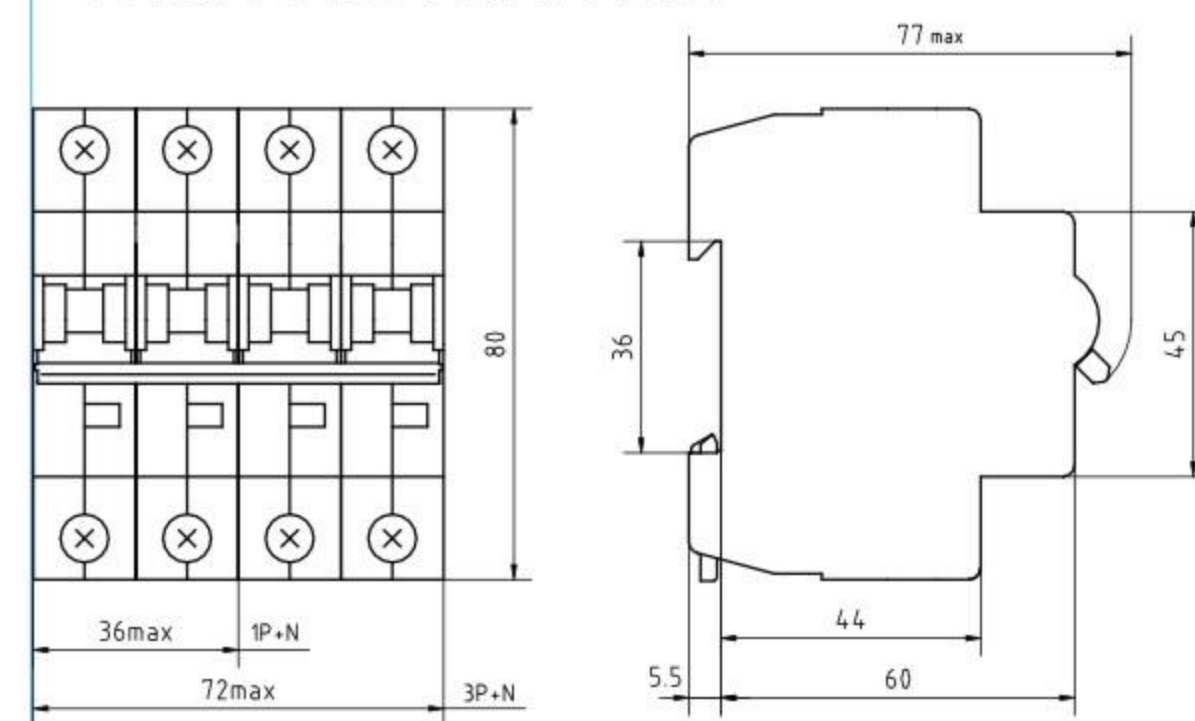


图3

## 8 订货须知

订货时请说明产品型号、额定电流值、脱扣型式、极数、台数等。

例如：HUM18-80S小型断路器、额定电流为40A、脱扣型式为C型、极数1P+N、100台，则表示为：HUM18-80S C40 1P+N 100台

## 公司承诺

在用户遵守使用、保管条件及产品封印完好的前提下，自产品生产日期起十八个月内，产品如因制造质量问题发生损坏或不能正常使用的，本公司负责无偿修理或更换。超过保修

期的，需有偿修理。但因下述情形引起的损坏的，即使在保修期内亦作有偿修理：

- （1）由于使用错误，自行改造及不适当的维修等原因；
- （2）超过标准规范要求使用；
- （3）购买后由于摔落及运输中发生损坏等原因；
- （4）地震、火灾、雷击、异常电压、其他天灾及二次灾害等原因。

如有问题请与经销商或本公司客户服务部门联系。

## 尊敬的顾客：

为了保护我们的环境，产品报废时，请做好产品或其零部件材料的回收工作。对于不能回收的材料，也请做好相应的处理。非常感谢您的合作和支持。

地址：浙江省乐清市温州大桥工业园区  
服务热线：400-887-5757  
总机：0577-62889999  
传真：0577-62885588  
网址：www.huyu.com.cn

HUYU®

# HUM18-80S系列 小型断路器 安装使用说明书

安装使用产品前，请务必仔细阅读使用说明书，并保留备用

## 产品合格证

本产品经检验合格，符合标准GB/T 10963.1要求，准予出厂。

检验员：



检验日期：见产品或包装

环宇高科有限公司

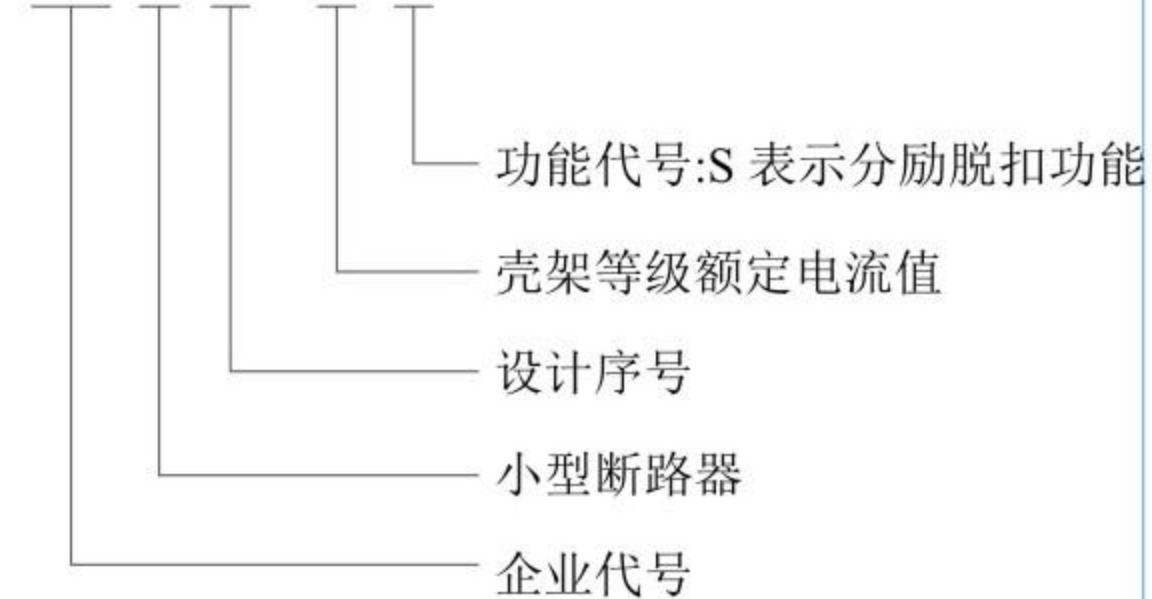
## 1 范围

HUM18-80S系列带分励延时脱扣功能的小型断路器，在普通小型断路器的基础上设计了分励延时脱扣装置，适用于交流50Hz，额定电压至400V，额定电流至80A的线路中。主要与预付费电能表（IC卡）配套使用，对建筑物和类似场所的电力线路设施和电气设备进行过电流保护，亦可用于不频繁的通断操作。

断路器符合GB/T 10963.1《电气附件 家用及类似场所用过电流保护断路器 第1部分：用于交流的断路器》等标准要求。

## 2 型号及其含义

HUM18-80S



## 3 基本规格及主要技术参数

3.1 壳架等级额定电流Inm：80A。

3.2 额定电压Ue：50Hz、230V（1P+N），400V（3P+N）。

3.3 额定电流In：6A、10A、16A、20A、25A、32A、40A、50A、63A、80A。

3.4 脱扣器型式：B、C型（80A只有C型）。

3.5 额定短路能力Icn：10000A。

3.6 运行短路能力Ics：7500A。

3.7 极数：1P+N、3P+N。

3.8 机电寿命：20000次。

3.9 断路器的脱扣特性见表1和图1。

3.10 分励脱扣装置控制电压Us：50Hz，230V。

3.11 分励脱扣装置延时脱扣时间t：0.5s<t<9s，可以据用户要求，分档生产1s<t<2s、2s<t<4s、5s<t<9s等不同延时脱扣时间的断路器。

3.12 分励脱扣装置复位间隔时间：30s。  
3.13 控制线（Ctrl线）：截面积0.3mm<sup>2</sup>，长度300mm，红色；可根据用户需求定制长度和颜色。

3.14 反馈信号线：截面积0.3mm<sup>2</sup>，长度500mm，绿色；可根据用户需求定制长度和颜色。

脱扣器型式	试验电流 A		脱扣时间t		预期结果	备注
	B	C				
热脱扣	I <sub>1</sub>	1.13In	In≤63A In>63A	≤1h ≤2h	不脱扣	冷态
	I <sub>2</sub>	1.45In	In≤63A In>63A	<1h ≤2h	脱扣	热态 (紧接上述试验)
磁脱扣	I <sub>4</sub>	3In	5In	≤0.1s	不脱扣	常温
	I <sub>5</sub>	5In	10In	<0.1s	脱扣	

说明：表中热脱扣动作特性是在30℃~35℃，按表2对应的导线接线，在规定时间内得出的预期结果，产品出厂时按此条件调试，使用条件与此不同时，额定电流应进行相应补偿，建议用户按表2对应导线接线。

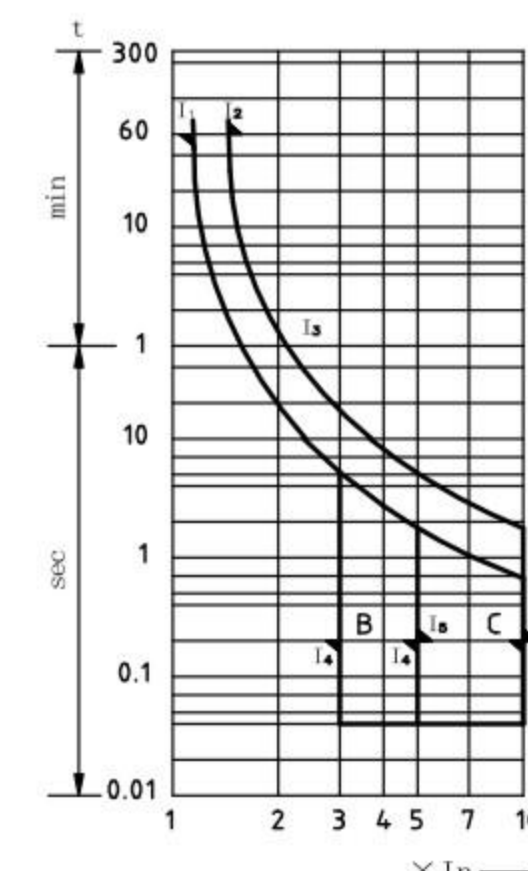


图1

## 4 断路器对应的铜导线截面积见表2

额定电流 In (A)	≤6	10	16、20	25	32	40、50	63	80
导线截面积 (mm <sup>2</sup> )	1	1.5	2.5	4	6	10	16	25

## 5 正常工作条件和安装条件

- 5.1 周围空气温度上限值不超过+40℃，下限值不低于-5℃，24h内平均值不超过+35℃。
- 5.2 安装地点的海拔不超过2000m。
- 5.3 安装地点的大气相对湿度在周围最高温度为+40℃时不超过50%，在较低温度下可以有较高的相对湿度，最湿月的平均最大相对湿度不超过90%，同时该月的月平均温度不超过+25℃，由于温度变化发生在产品上的凝露情况应采取特殊措施。
- 5.4 污染等级2。
- 5.5 安装类别II、III。
- 5.6 断路器采用TH35-7.5标准安装轨安装。
- 5.7 断路器一般应垂直安装，手柄向上为接通电源位置。
- 5.8 安装处应无显著冲击和振动。