

图5 3P接线

8 常见问题及解决

▲ 若不能正常工作

- 1.请检查“手动/自动切换”是否处于“自动”状态;
- 2.请检查线路是否按产品接线图连接;
- 3.信号灯是否熄灭,信号端导线是否插紧。

▲ 若使用过程中跳闸

- 1.请检查选用断路器额定电流是否偏小,或者检查线路是否正常;
- 2.请检查信号灯是否熄灭,若已熄灭请及时续费。

9 外形尺寸及安装尺寸

HUM18-M125SR电能表外置断路器外形尺寸及安装尺寸见图5、图6。

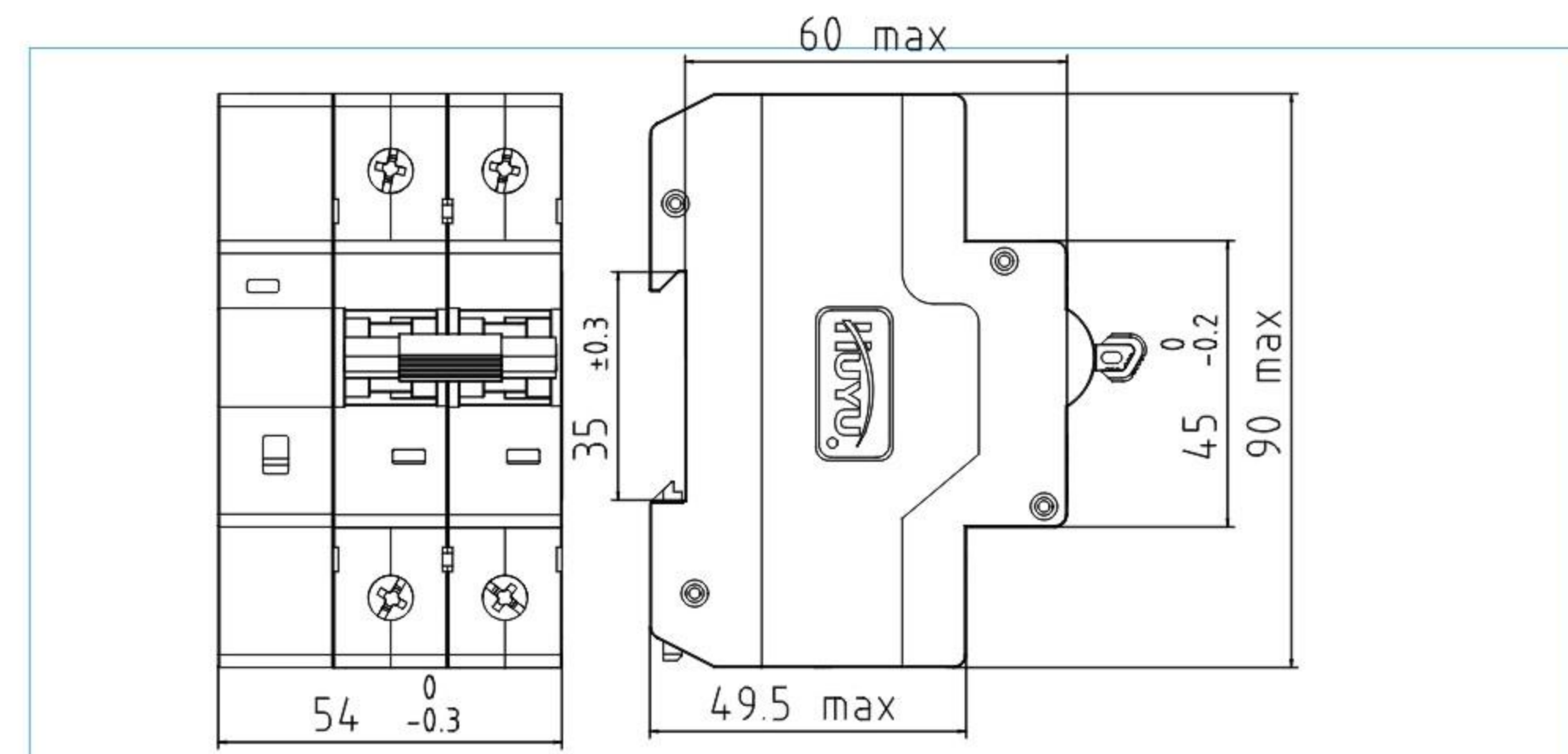


图6 HUM18-M125SR/1P+N、2P

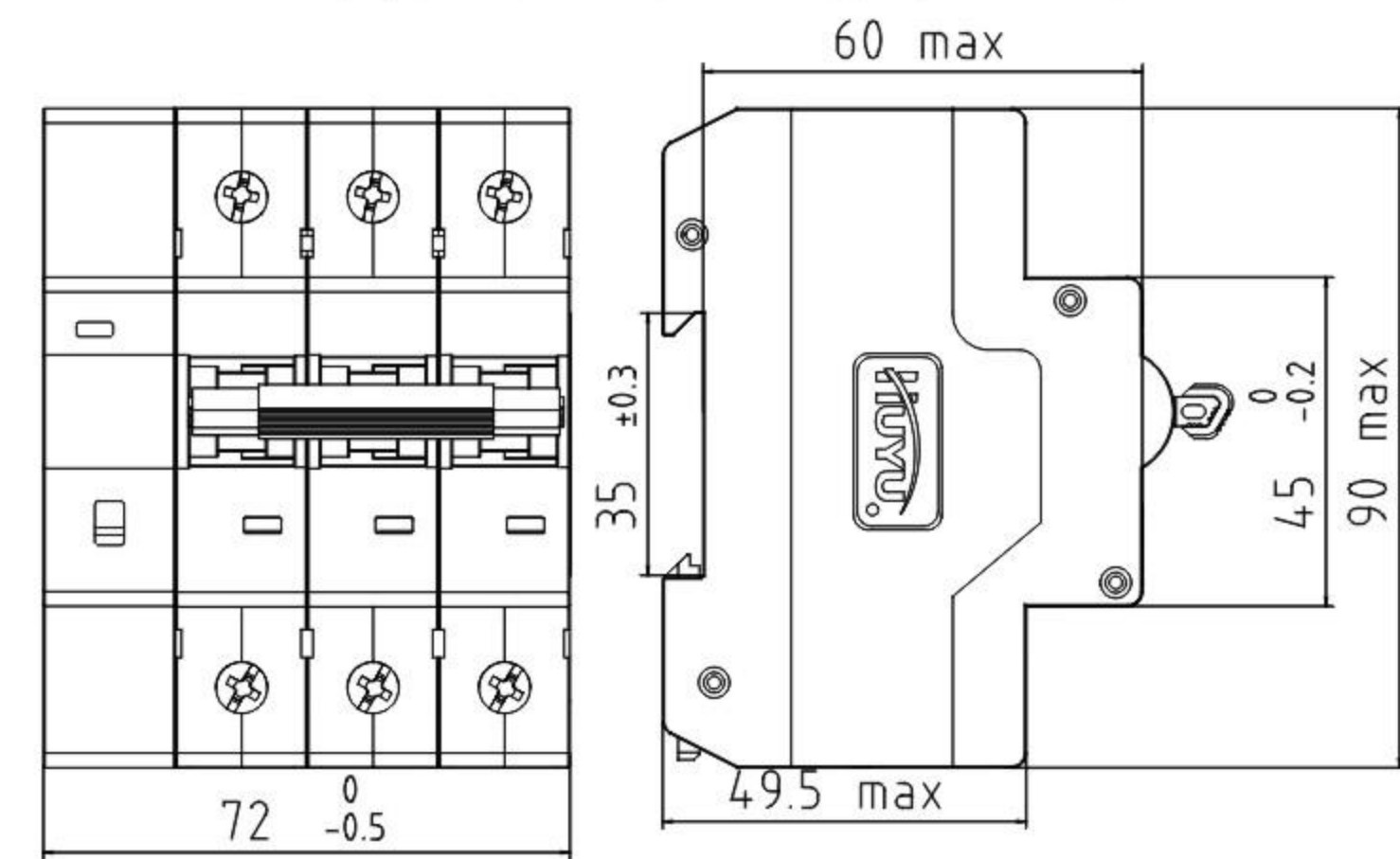


图7 HUM18-M125SR/3P

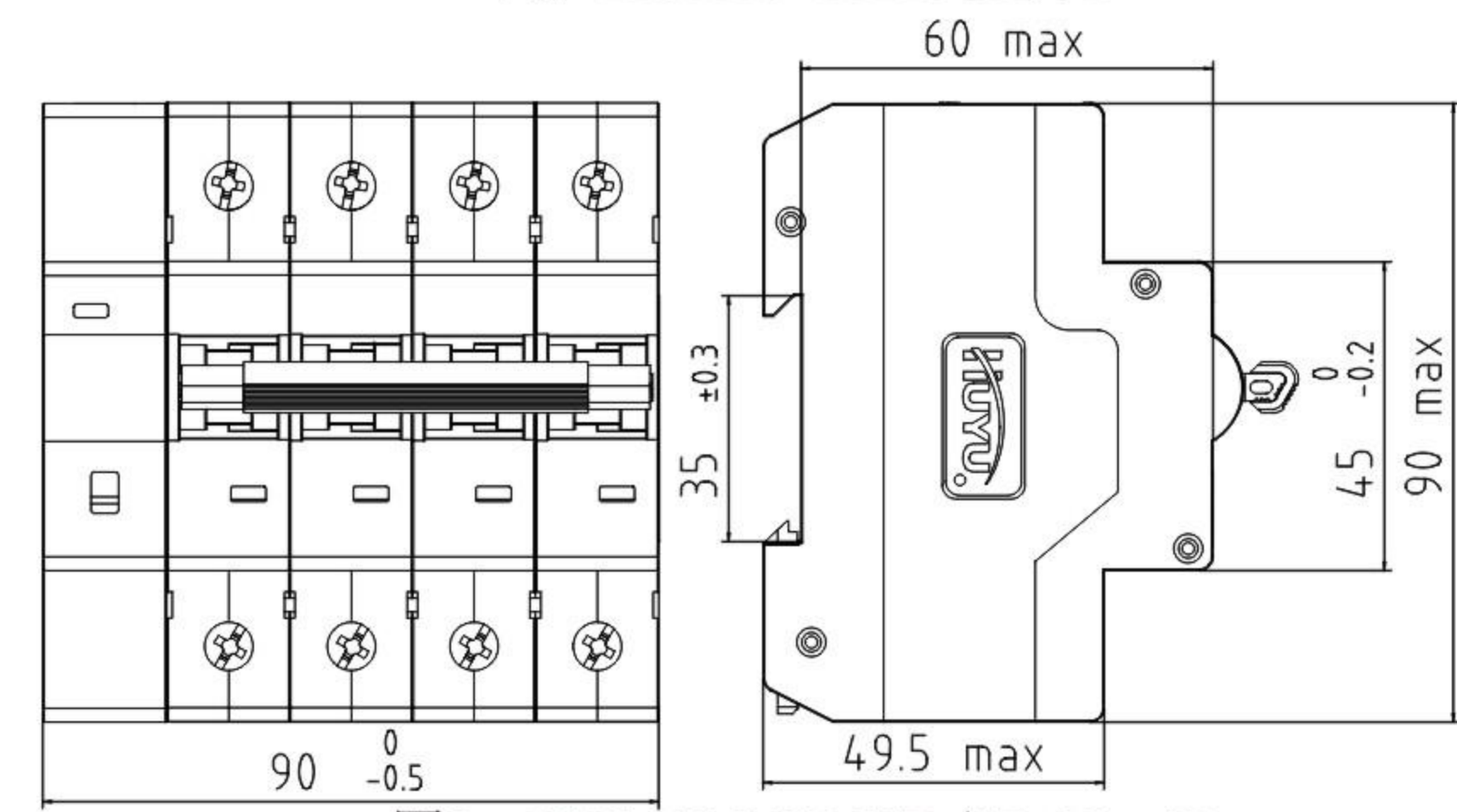


图8 HUM18-M125SR/3P+N、4P

10 订货须知

订货时请说明产品型号、额定电流值、脱扣型式、极数、台数等。

例如：HUM18-M125SR电能表外置断路器，额定电流为80A、脱扣型式为C型、极数4P、100台，则表示为：HUM18-M125SR 4P C80 100台

公司承诺

在用户遵守使用、保管条件及产品封印完好的前提下，自产品生产日期起十八个月内，产品如因制造质量问题发生损坏或不能正常使用的，本公司负责无偿修理或更换。超过保修期的，需有偿修理。但因下述情形引起的损坏的，即使在保修期内亦作有偿修理：

- (1) 由于使用错误，自行改造及不适当的维修等原因；
 - (2) 超过标准规范要求使用；
 - (3) 购买后由于摔落及运输中发生损坏等原因；
 - (4) 地震、火灾、雷击、异常电压、其他天灾及二次灾害等原因。
- 如有问题请与经销商或本公司客户服务部门联系。

尊敬的顾客：

为了保护我们的环境，产品报废时，请做好产品或其零部件材料的回收工作。对于不能回收的材料，也请做好相应的处理。非常感谢您的合作和支持。

地址：浙江省乐清市温州大桥工业园区
服务热线：400-887-5757
总机：0577-62889999
传真：0577-62885588
网址：www.huyu.com.cn
版本号：2017年3月



HUM18-M125SR系列
电能表外置断路器
安装使用说明书

安装使用产品前，请务必仔细阅读使用说明书，并保留备用

产品合格证

本产品经检验合格，符合标准GB/T 10963.1
要求，准予出厂。

检验员：

检验日期：见产品或包装

环宇高科有限公司

1 范围

HUM18-M125SR系列带自动脱扣、合闸功能的电能表外置断路器（以下简称断路器）是在HUM18小型断路器基础上派生的产品，专门为通信、电力设计的自动重合闸小型断路器。适用于交流50Hz或60Hz，额定电压至400V，额定电流至80A的线路中，主要与费控电能表配套使用可以解决因欠费造成开关跳闸停电后不能自动恢复供电的问题，实现“遥控”等功能。又可以根据供电线路的电流短路、过载运行情况对用电设备和线路进行分闸保护。

该断路器符合GB/T 10963.1《电气附件 家用及类似场所用过电流保护断路器 第1部分：用于交流的断路器》、Q/GDW 11421《电能表外置断路器技术规范》、CQC 1121《电能表用外置断路器技术规范》等标准要求。

2 产品外形

HUM18-M125SR电能表外置断路器产品外形见图1：

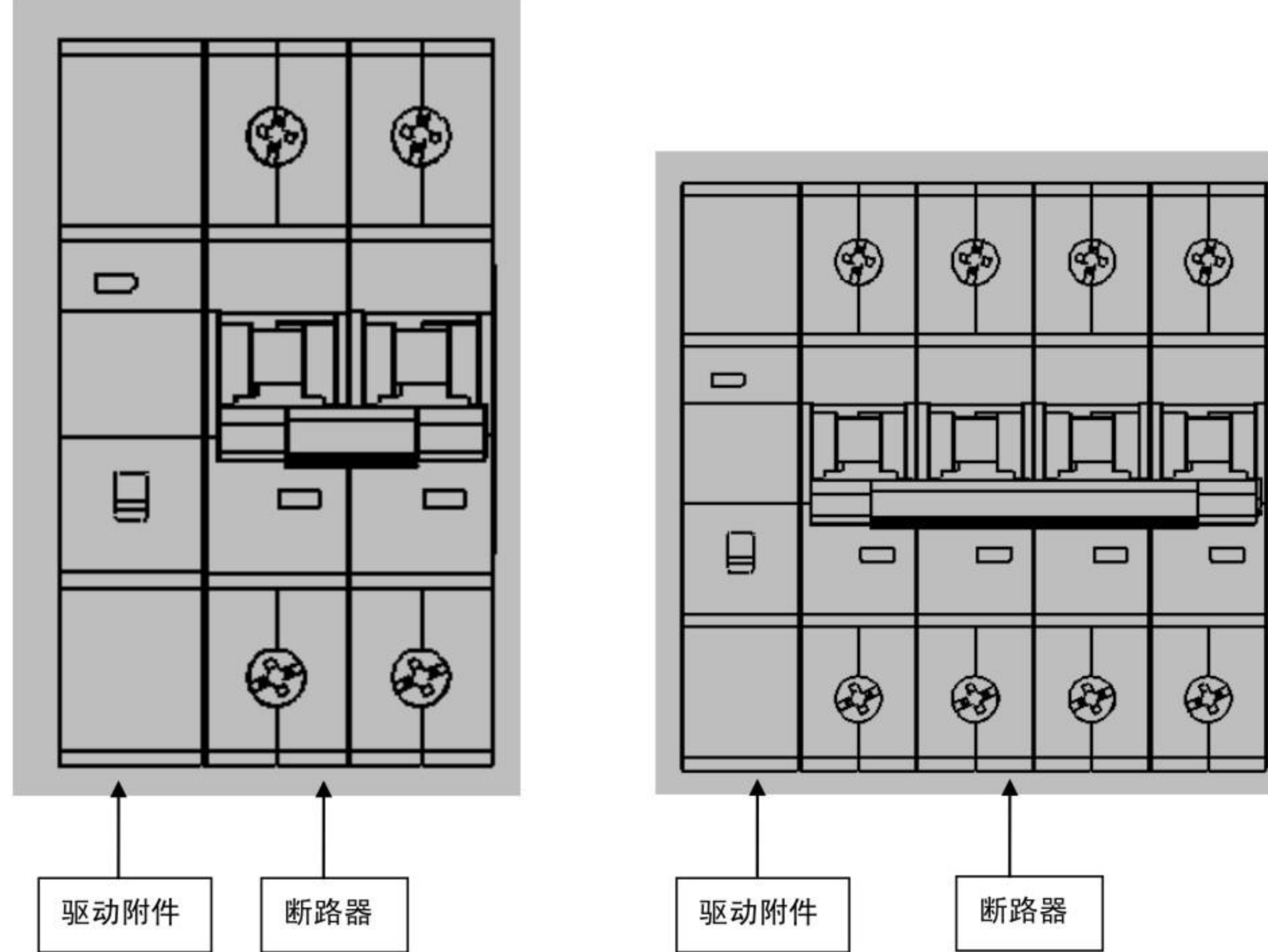


图1 产品外形图

3 附件外形构造

HUM18-M125SR外形构造见图2。

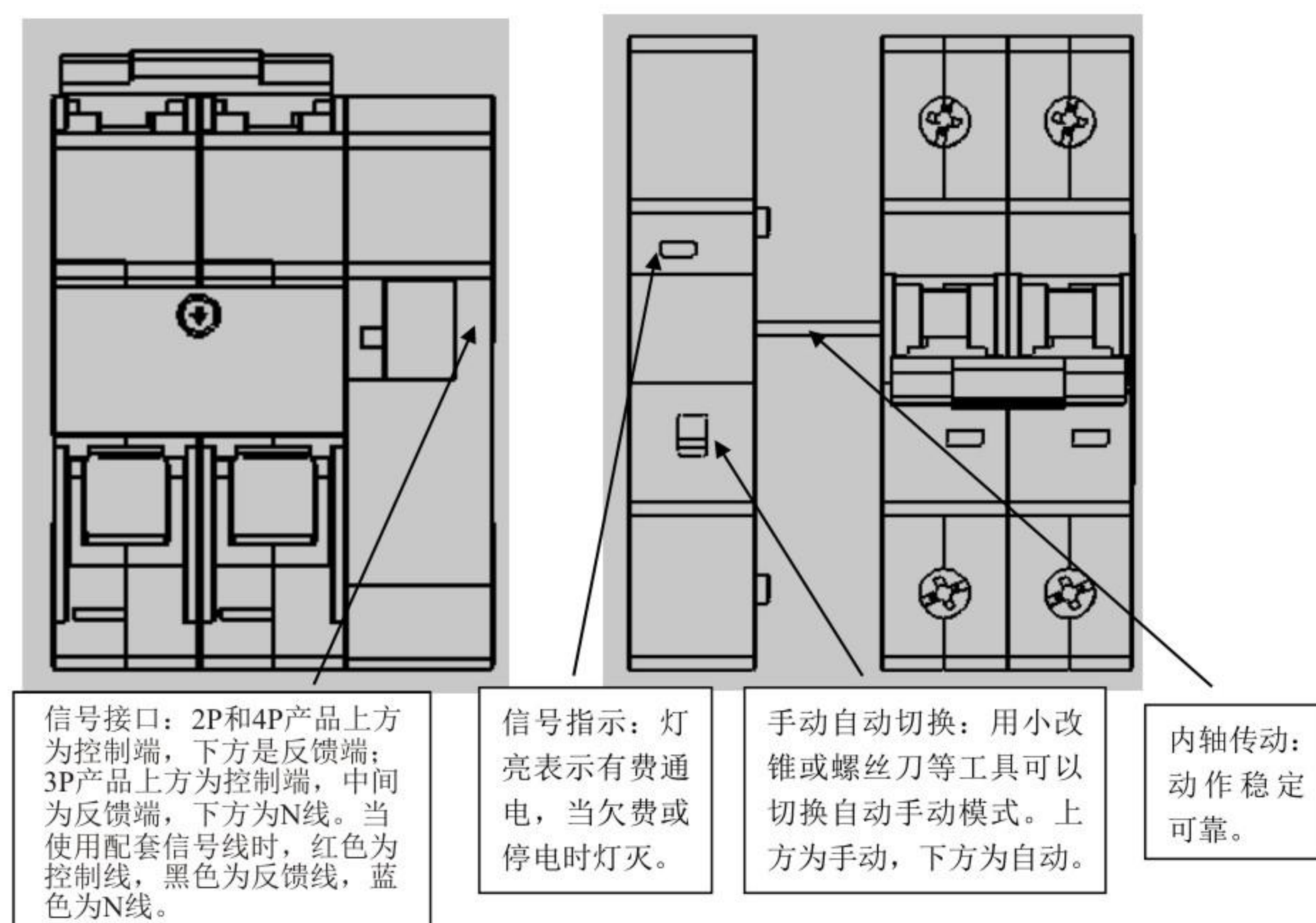


图2 HUM18-M125SR外形构造

4 型号及其含义

HUM18 - M125 SR 4P C 80

- 额定工作电流A: 6、10、16、20、25、32、40、50、63、80
- 瞬时脱扣特性
- 极数: 1P+N、2P、3P、3P+N、4P
- SR: 具有预付费重合闸功能
- 产品代号
- 环宇企业代号

5 产品功能

1. 过载及短路保护
2. 预付费自动重合闸功能
3. 远程控制
4. 手动/自动切换
5. 信号指示
6. 信号反馈

6 技术参数

技术参数见表1。

表1	
接线方式:	3P+N/4P 三相四线制 3P 三相 1P+N/2P 单相
额定工作电压 (Un)	3P/3P+N/4P 400V AC/50Hz 1P+N/2P 230V AC/50Hz
壳架等级额定电流In	80A
额定电流In	6A、10A、16A、20A、25A、32A、40A、50A、63A、80A
脱扣器型式	C型
额定短路分断能力 Icn	6000A
远程自动合闸时间 (tc)	tc ≤ 3s
上电延时 (td)	4s ≤ td ≤ 5s 或 7s ≤ td ≤ 8s (可根据客户需求设定)
控制信号	AC 220V
额定绝缘电压 (Ui)	500V
冲击耐受电压 (Uimp)	6kV
防护等级	IP20
功耗	泄漏电流 < 0.2mA
寿命	机械寿命 > 10000次, 电寿命 > 6000次。
环境温度	-40℃ ~ 70℃
污染等级	2
湿度	年平均湿度: < 75%; 30天(这些天以自然方式分布在一年中): 95%; 在其他天偶然出现: 85%。
自动重合闸功能	欠费造成开关跳闸停电后, 手动无法合闸, 用户充值后自动合闸。 注: 下列原因断路器不会自动重合 ★线路断电后又上电, 断路器保持原状态。 ★过载、短路跳闸后, 需手动合闸或远程控制合闸。
自动/手动切换	在自动位置, 实现远程自动分、合闸功能; 在手动位置, 自动合闸功能失效, 保留自动分闸功能。
欠费提示功能	信号灯熄灭, 提示电表已欠费, 手柄无法合闸。 信号灯亮, 提示电表没欠费, 断路器可正常分、合闸。
反馈功能	可远程查询运行状况。

7 安装及测试步骤

- 7.1 安装前, 先确认[手动/自动切换]处于“自动”状态(若不在“自动”状态, 只能借助小改锥等工具将拨码开关的拨杆拨动至“自动”状态), 再手动操作手柄进行2次分、合闸操作, 最后将手柄置于分闸位置。
- 7.2 将产品安装到35mm导轨上(断路器上进线接电源, 下出线接负载, 不允许倒接)。按图3、图4接线, 并插入控制线, 反馈线(智能电表若无反馈接口, 则不接反馈线)完成后送电。电气原理图中相应控制线接控制端, 反馈线接反馈端。
- 7.3 送电后, 等信号灯熄灭, 接AC 220V控制信号, 断路器自动合闸, 反馈端输出信号。
- 7.4 合闸后等5s, 手动分闸, 反馈端无信号输出; 手动合闸, 反馈端有信号输出, 手柄操作2次, 手柄动作灵活无卡滞现象。
- 7.5 取消AC 220V控制信号, 断路器自动分闸, 并且不能手动再合闸。
- 7.6 安装及测试结束, 设备投入正常运行。

电气原理图

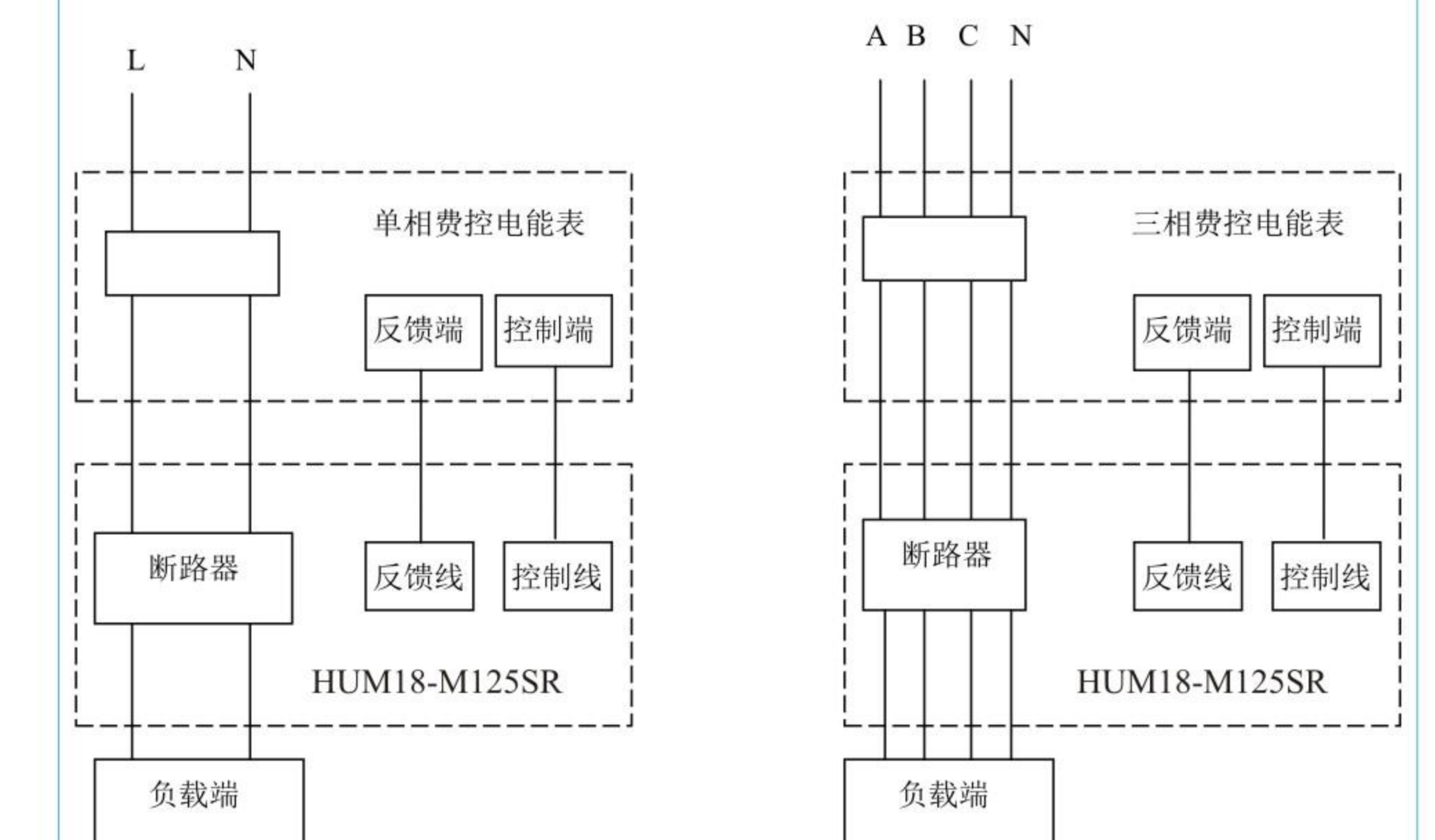


图3 1P+N、2P接线

图4 3P+N、4P接线