

HYT3

系列自动转换开关电器



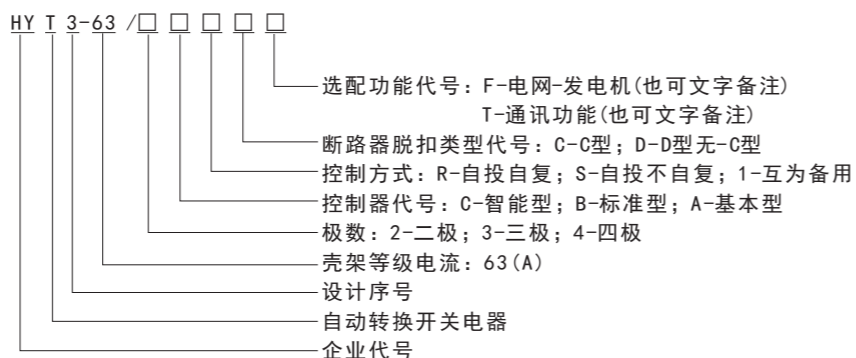
一、概述

本转换开关适用于交流50Hz, 额定工作电压400V及以下, 额定电流10A至63A的双电源供电系统, 对供电系统的两路电源: 常用电源(N)和备用电源(R)同时进行检测, 当电源发生过压、欠压、断相的电源故障时即自动从异常电源切换至正常电源(亦可设定为手动切), 提高使用场所供电系统的连续性、安全性、可靠性。

本转换开关广泛应用于电力系统、医院、邮电通讯、消防、宾馆、银行、机场、码头, 住宅小区、电报台、军事设施、商场等时供电连续性要求较高的场所。

转换开关符合GB/T14048.11《低压开关设备和控制设备第6-1部分: 多功能电器转换开关电器》, 等网采用EC60947-6-1

二、型号及其含义



三、正常工作条件

- 1、周围空气温度为-5℃~+40℃, 24h内的平均温度不超过+35℃。
- 2、安装地点的海拔高度不超过2000m。
- 3、安装地点的空气相对湿度在周围空气温度为+40℃时不超过50%, 在较低温度下可以有较高的相对湿度。例如: 在最湿月的平均最低温度为+20℃时, 该月的月平均最高相对湿度可达90%。对由于温度变化而产生的凝露应采取适当的措施予以防止。
- 4、污染等级: 3级。周围空气中无爆炸危险、且无腐蚀金属和破坏绝缘的气体 and 导电尘埃。
- 5、安装类别为 III。
- 6、两路电源线接切换装置的上端, 负载线接下端, 不可反接。
- 7、安装地点应无显著的震动、冲击(加速度不大于5g)。

HYT3

系列自动转换开关电器

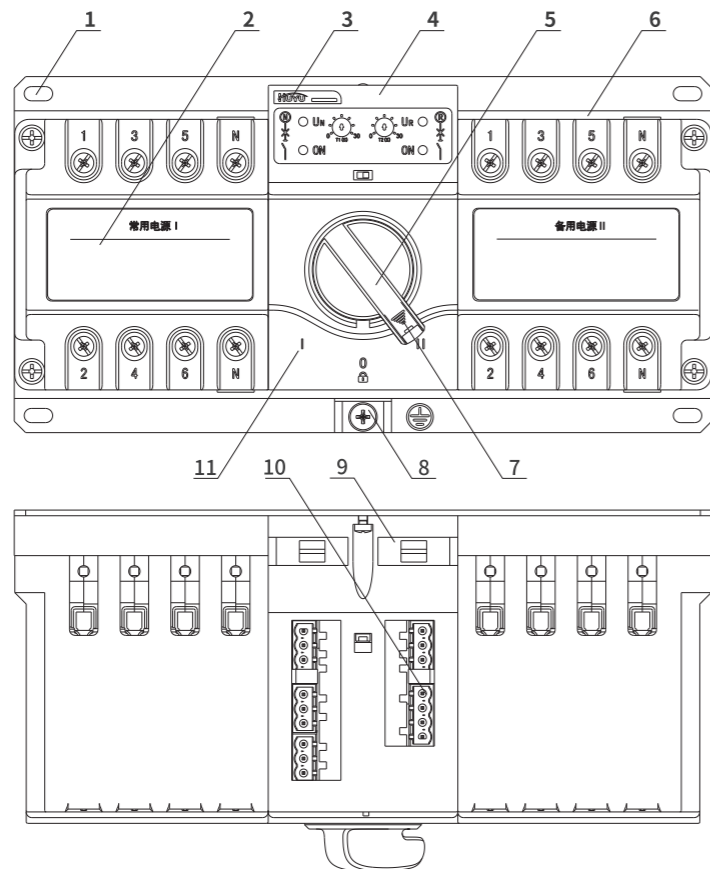
四、主要技术参数

技术参数	型号规格	HYT3-63
额定工作电流 I _e		10A、16A、20A、25A、32A、40A、50A、63A
额定工作电压 U _e		AC 230V/50Hz (2P)、AC 400V/50Hz (3P、4P)
额定绝缘电压 U _i		500V
额定冲击耐受电压 U _{imp}		4kV
额定短路接通能力 I _{cm}		9.18kA
额定短路分断能力 I _{cn}		6kA
机械寿命		10000次
电气寿命		3000次
使用类别		AC-33iB
电器级别		C B 级
符合标准		GB/T 14048.11
极数		2P、3P、4P
延时时间		A型、B型: 固定3s; C型: 0~30s可调
电磁兼容环境		B环境
外壳防护等级		IP30
污染等级		3 级
安装方式		垂直固定安装
操作方式		自动/手动
开关位置		常用位置(I)、备用位置(II)、双分位置(O)
控制器类型		A型(基本型)、B型(标准型)、C型(智能型)
额定控制电源电压 U _s		AC 230V/50Hz
电源电压偏差范围		欠压转换: 165V±10%
控制特性		失压/断相、欠压、过压(A型、B型无过压)

HYT3 系列自动转换开关电器

五、产品结构

1、产品结构示意图

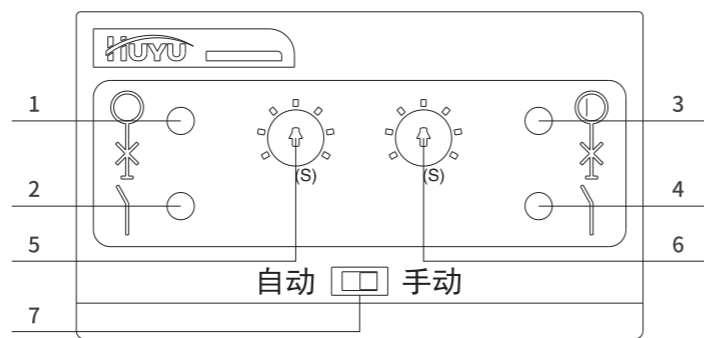


2、产品结构说明

1-安装孔;2-产品铭牌;3-公司商标;4-控制器;5-操作手柄;6-主回路接线端子;7-手柄挂锁扣;8-接地螺钉;
9-保险管座;10-二次接线端子;11-转换位置指示

3、控制器面板及说明

1-常用电源指示灯;
2-常用合闸指示灯;
3-备用电源指示灯;
4-备用合闸指示灯;
5-常转备转换延时设定(O型控制器);
6-备转常返回延时设定(O型控制器);
7-自动/手动切换档



HYT3 系列自动转换开关电器

3、控制器指示灯信息说明

产品状态	1	2	3	4
常用电源正常	常亮			
常用电源合闸		常亮		
备用电源正常			常亮	
备用电源合闸				常亮
常用断路器脱扣	闪亮	闪亮		
备用断路器脱扣			闪亮	闪亮
常转备转换延时				闪亮
备转常返回延时		闪亮		
产品转换故障	闪亮		闪亮	
消防分闸		闪亮		闪亮

4、控制器功能

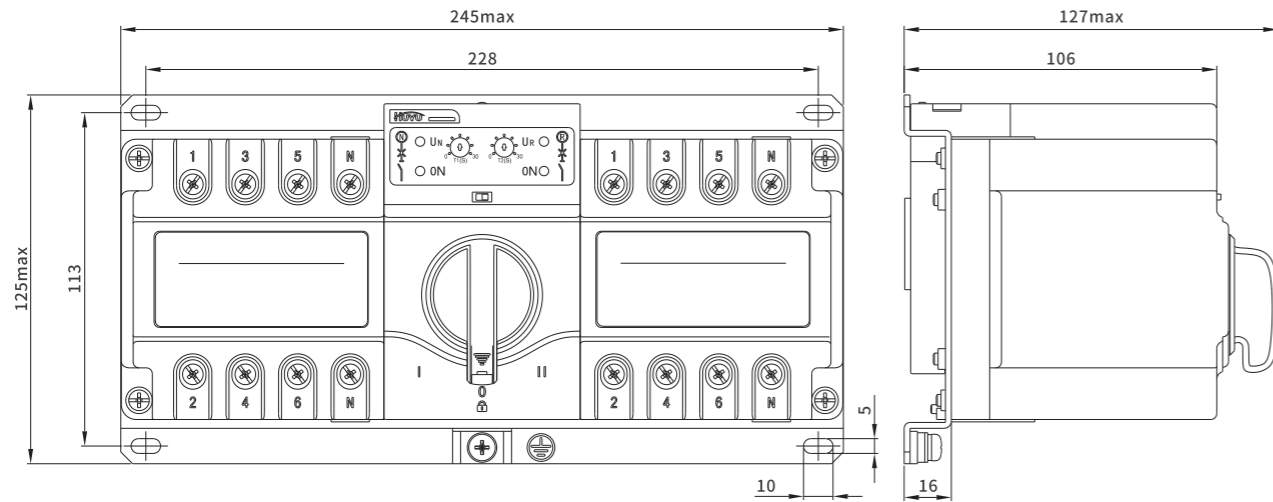
控制器类型	A型(基本型)	B型(标准型)	C型(智能型)
控制功能			
自动/手动转换模式	■	■	■
双分	■	■	■
电网-电网	■	■	■
电网-发电机	-	□	□
自投自复	■	■	■
自投不自复	-	▽	▽
互为备用	-	▽	▽
监控常用电源及故障转换	断相/失压、欠压故障		断相/失压、欠压、过压故障
监控备用电源及故障转换	断相/失压、欠压故障		断相/失压、欠压、过压故障
消防控制输入(无源)	■	■	■
消防反馈输出	-	-	■
延时可调	-	-	■
转换延时	固定3s	固定3s	0~30s可调
返回延时	固定3s	固定3s	0~30s可调
指示			
常用、备用合闸指示	■	■	■
常用、备用电源指示	■	■	■
故障报警	-	■	■
转换功能			
过压转换	■	■	■
欠压转换	■	■	■
失压转换	■	■	■
缺相转换			
其他功能			
通讯功能	-	□	□
显示模块	发光二极管	发光二极管	发光二极管

注：“■”表示具备此功能；“-”表示不具备此功能；“□”表示此功能可选配；“▽”表示此功能按客户要求出厂前调整。

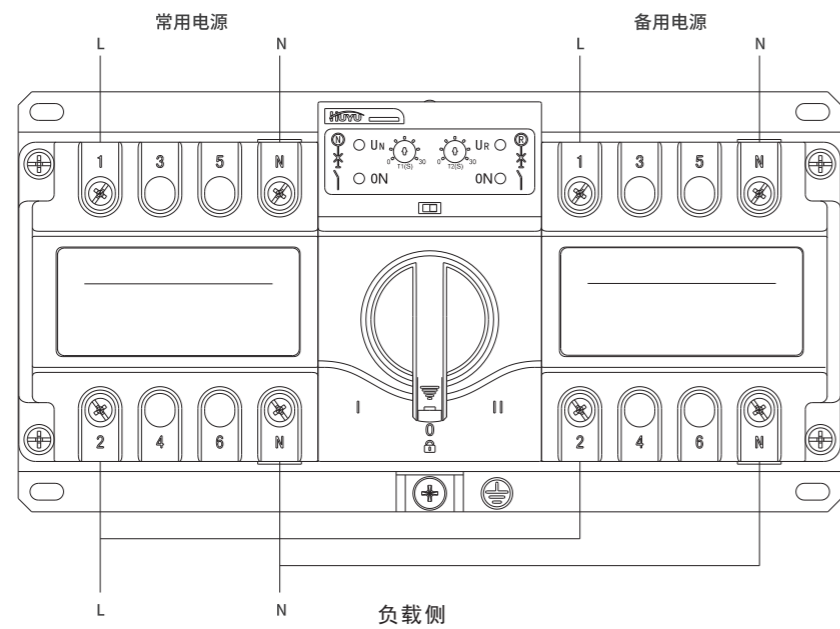
HYT3 系列自动转换开关电器

六、产品安装

1、外形及安装尺寸图(2P、3P、4P产品外形与安装尺寸一致)

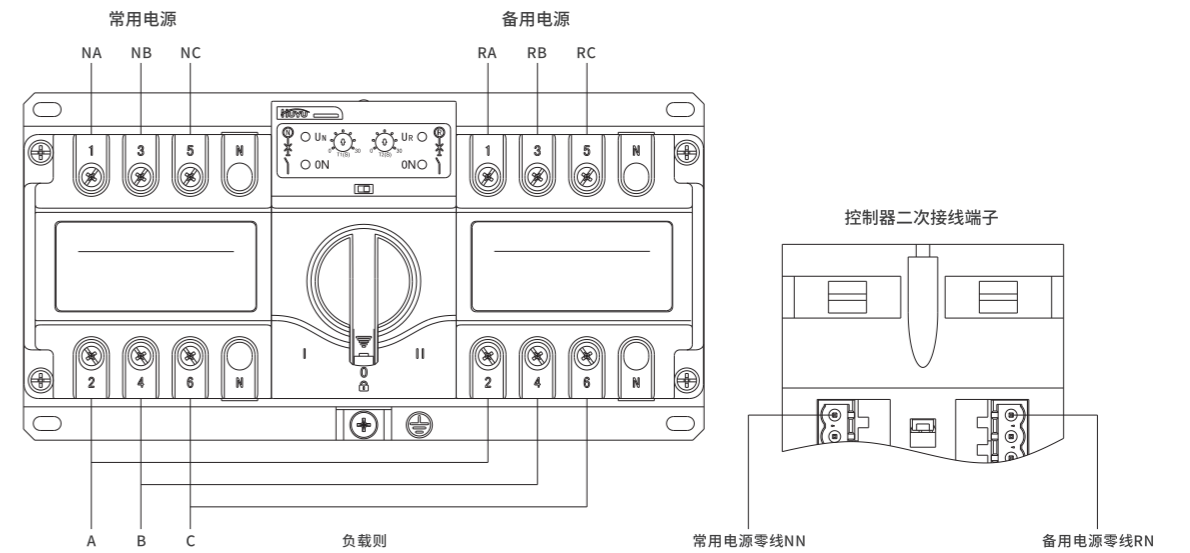


2、2P产品主回路接线

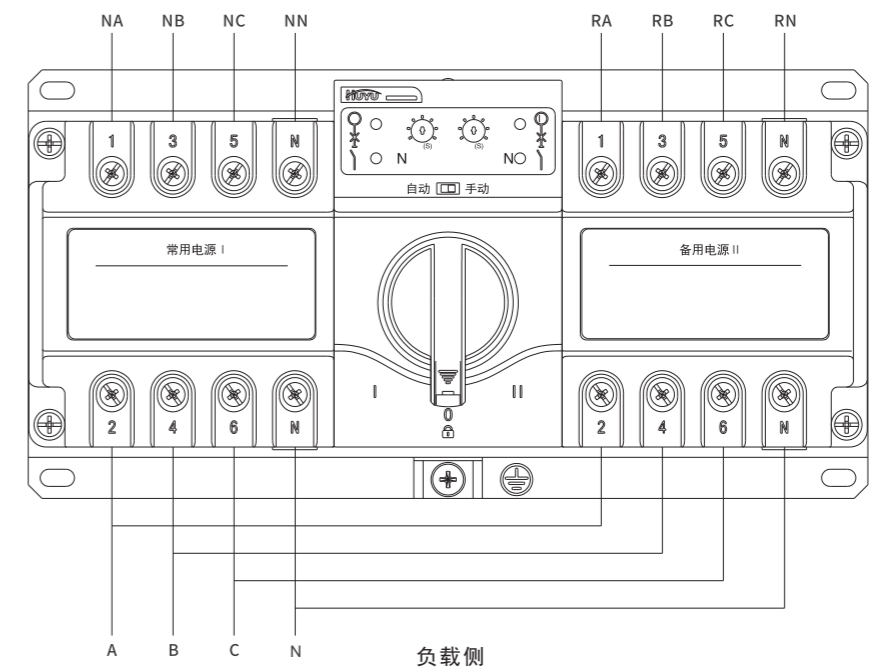


HYT3 系列自动转换开关电器

3、3P产品主回路接线

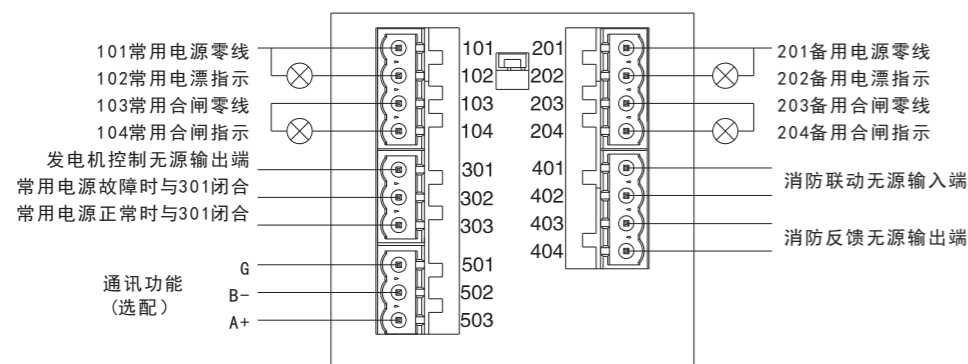


4、4P产品主回路接线



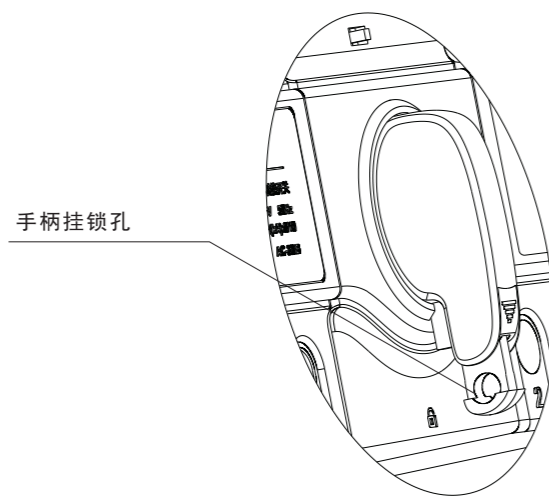
HYT3 系列自动转换开关电器

5、控制器二次接线端子接线



- 1: 101、102常用电源外接指示信号输出端(AC220V/0.5A有源), 3P产品常用零线接101端子;
- 2: 103、104常用合闸外接指示信号输出端(AC220V/0.5A有源);
- 3: 201、202备用电源外接指示信号输出端(AC220V/0.5A有源), 3P产品备用零线接201端子;
- 4: 203、204备用合闸外接指示信号输出端(AC220V/0.5A有源);
- 5: 301、302、303为发电机启动控制信号无源输出端, 301为公共端, 302为常闭端; 303为常开端, 常用电源正常时301与303闭合, 301与302断开; 常用电源故障时301与302闭合, 301与303断开;
- 6: 401、402为消防联动信号无源输入端, 该端口外部只可接一组无源常开触点(若消防信号为有源信号时, 须通过继电器转接后将继电器常开触点接入该端口)当外部触点闭合后控制器立即控制开关转换至双分位置, 切断负载供电;
- 7: 403、404为消防反馈信号无源输出端, 正常状态下该端口为常开状态, 当有消防信号输入控制器使开关切换至双分位置时403与404闭合;
- 8: 501、502、503为通讯功能控制端。

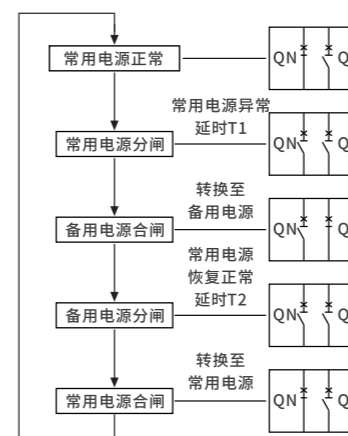
6、手柄挂锁功能说明



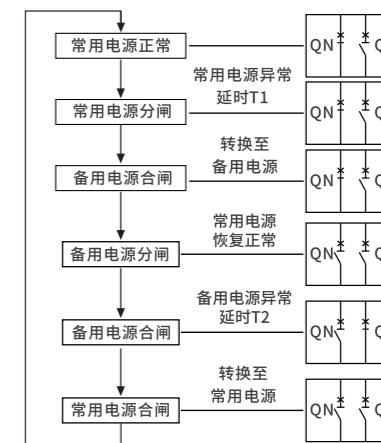
线路检修及故障维修时, 先将转换开关“自动/手动”切换档调为手动, 再将转换开关切换至双分位置; 拉出手柄挂锁并上锁, 可防止事故的发生。锁孔直径为Φ5.5。

HYT3 系列自动转换开关电器

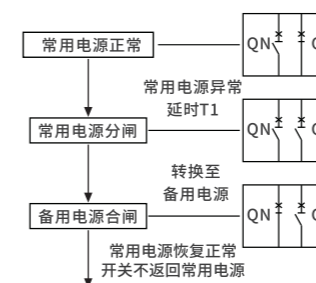
7、产品自动转换动作流程说明:



电网-电网自投自复工作流程

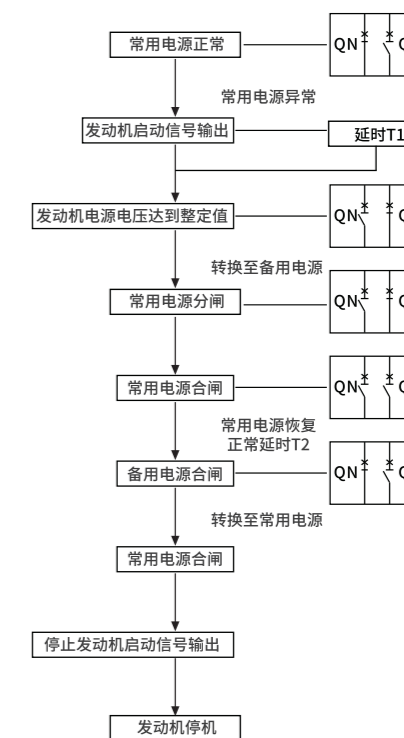


电网-电网互为备用工作流程



- T1: 转换延时, 基本型、标准型固定3s, 智能型0~30s可调; 常用电源异常至QN分闸时间;
- T2: 返回延时, 基本型、标准型固定3s, 智能型0~30s可调; 常用电源恢复正常至QR分闸时间;
- QN: 常用侧断路器;
- QR: 备用侧断路器。

电网-电网 自投不自复工作流程



电网-发电机 工作流程

HYT3

系列自动转换开关电器

七、使用与维护

1、产品调试

安装完成后应对产品进行调试。手动调试：先将开关电器自动/手动切换档调为手动档，扳动手柄使产品常用合闸、双分、备用合闸，检查产品是否可靠合闸；

通电调试：先将开关电器自动/手动切换档调为自动档，再为两路电源通电；按六.7条产品转换流程对产品进行调试，观察产品转换、面板指示灯是否正常，二次接线端输出状态是否正确。

2、产品故障分析与维护

故障现象	原因分析	故障排除方法
通电后控制器面板指示灯不亮	电源采样线松动、脱落或接触不良	检查并接好导线
	3P产品零线未接入接线端	
	产品保险丝熔断	更换保险管
	电源断相	检查电源电压是否正常
控制器指示灯指示脱扣信号	主回路故障，导致断路器脱扣	检查并排除主回路故障
	断路器(A相、N相)缺相	更换控制器或产品
	"产品负载侧未按要求正确接线，主要为A相与N相"	"按接线图正确接线并检查产品采样线是否脱落"
四个指示灯全部闪亮	电路故障导致控制器自保护	断电十分钟后重新上电
	控制器故障	更换控制器

八、订货须知

选型表

订货单位	订货数量		订货日期				
型号	极数	控制器代号	工作模式	断路器脱扣类型代号	额定工作电流	选配功能代号	备注
HYT3-63	<input type="checkbox"/> 2P <input type="checkbox"/> 3P <input type="checkbox"/> 4P	<input type="checkbox"/> A(基本型) <input type="checkbox"/> B(标准型) <input type="checkbox"/> C(智能型)	<input type="checkbox"/> R(自投自复) <input type="checkbox"/> S(自投不自复) <input type="checkbox"/> I(互为备用)	<input type="checkbox"/> 无(C型) <input type="checkbox"/> D(D型)	<input type="checkbox"/> 10A <input type="checkbox"/> 16A <input type="checkbox"/> 20A <input type="checkbox"/> 25A <input type="checkbox"/> 32A <input type="checkbox"/> 40A <input type="checkbox"/> 50A <input type="checkbox"/> 63A	<input type="checkbox"/> F(电网-发电机) <input type="checkbox"/> T(通讯功能)	
例	HYT3-63/4 C R 32A表示4极智能型电网与电网的自投自复，断路器脱扣型式为C型，额定工作电流为32A的自动转换开关电器。						

注：1. A型(基本型)控制器不具备自投不自复与互为备用功能；

2. B型(标准型)、C型(智能型)电网-发电机产品转换无延时，返回延时时间固定为5s,不可调节；

3. 电网-发电机产品默认只具备自投自复工作模式，不具备自投不自复及互为备用工作模式，正常工作条件不建议选用自投不自复与互为备用工作模式，只有在有特殊要求时与厂家协商后订制。